

■このたびは、弊社製品をお買い上げいただきましてまことにありがとうございます。

■本書は商品使用者が、いつでも読めるところに必ず保管してください。

安全上のご注意 必ず守ってください

※ご使用前に、この「安全上のご注意」をよくお読みのうえ、正しくお使いください。

※ここに示した注意事項は、製品を正しくお使いいただき、**あなたや他の人々への危害や損害を未然に防止するためのものです。**

※絵表示と意味は次のようになっています。



警告

取扱を誤った場合「**死亡または重傷を負う可能性が想定される**」内容を示しています。



注意

取扱を誤った場合「**傷害を負う可能性、および物的損害のみの発生が想定される**」内容を示しています。



守っていただくべき義務行為を示しています。



禁止の行為であることを告げるものです。



警告



硬式テニス以外の用途には、使用しないでください。



必ずこの取扱説明書に従って組み立ててください。



組立は大人の方が行ってください。



本製品の改造は絶対にしないでください。



注意



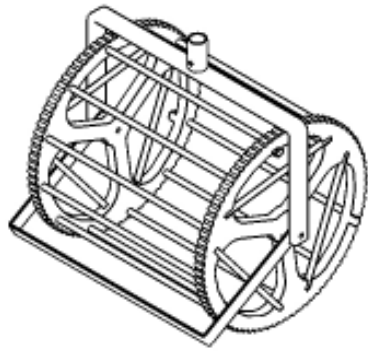
組立時は、指や手をはさまないように注意してください。



ひきずらないでください。

箱の中に入っている部品

◆お買い求めいただいた商品の部品が「取扱説明書」どおりに入っていることを確認してください。



●本体ローラー

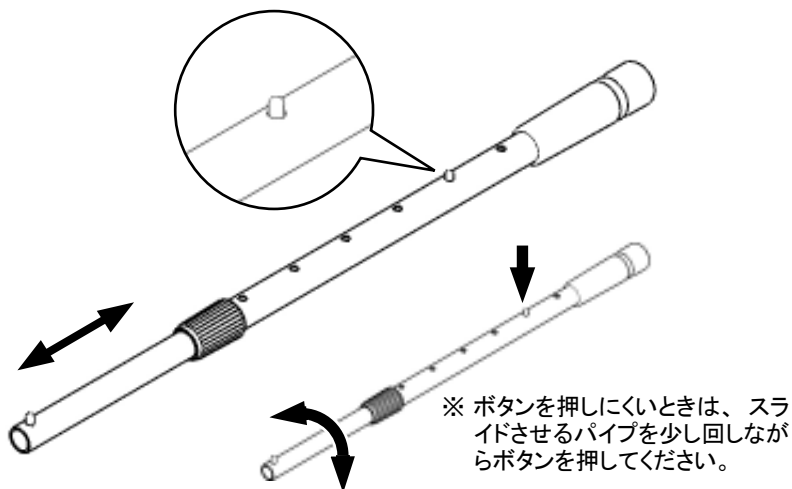


●ハンドルシャフト

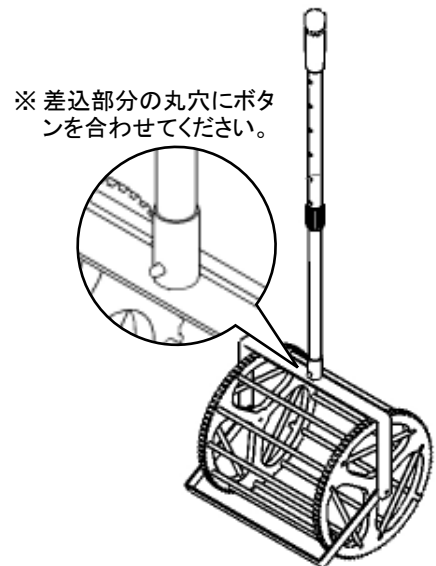
組立方法

※組立は以下の順番に従って、大人の方が行ってください。
※組立の際は、指や手をはさまないように注意してください。

- 1 ハンドルシャフトを使用する長さに引き伸ばします。
丸穴のいずれかにボタンを合わせて長さを固定します。



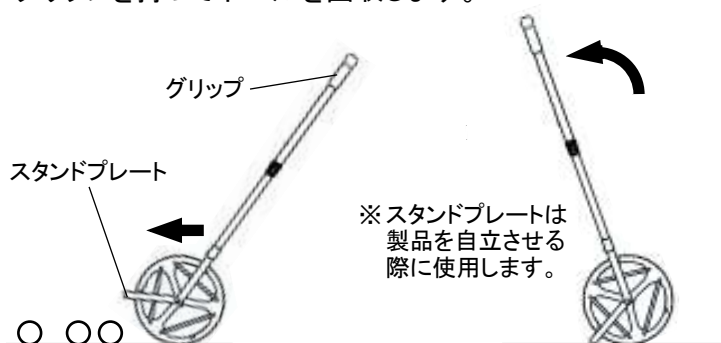
- 2 本体ローラーにハンドルシャフトを差し込み、組立完了です。



ボールの回収方法

※硬式テニス以外のボールには使用できません。

- 1 スタンドプレートを前側にして、ハンドルシャフトのグリップを持ってボールを回収します。



※スタンドプレートの向きに注意してください。

- 2 回収したボールは本体ローラー側面のゴムロープをフチに引っ掛けて取り出します。

