

2. 5m×3mキャスター付防球用ネット

組立説明書

- このたびは、弊社ネットをお買い上げいただきまして誠にありがとうございます。
- 本書はネット使用者が、いつでも読めるところに必ず保管してください。

安全上のご注意 ⚠️ 必ず守ってください

※ご使用前に、この「安全上のご注意」をよくお読みのうえ、正しくお使いください。

※ここに示した注意事項は、製品を正しくお使いいただき、あなたや他の人々への危害や損害を未然に防止するためのものです。

※絵表示と意味は次のようになっています。

- 警告** 取扱を誤った場合、「死亡または重傷を負う可能性が想定される」内容を示しています。
- 注意** 取扱を誤った場合、「傷害を負う可能性、および物的損害のみの発生が想定される」内容を示しています。
- 守っていただくべき義務行為を示しています。
- 禁止の行為であることを告げるものです。

警告

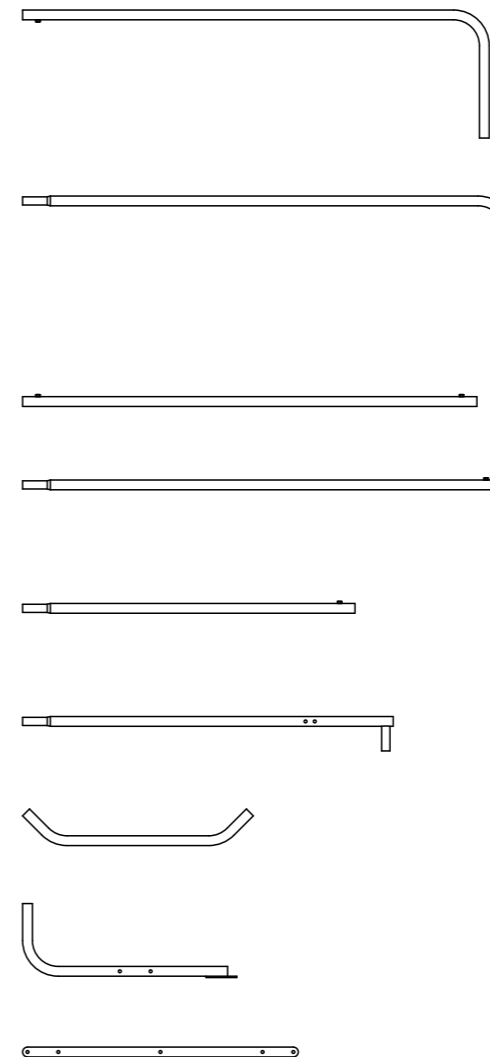
- 野球・ソフトボール以外の用途には使用しないでください。
- 必ずこの組立説明書に従って組み立ててください。
- ボルトを締める際は、ボルトの締めすぎに注意してください。ボルトが折れる場合があります。
- 付属のボルト類を使用し、締め忘れのないように注意し、組み上がり後に最終の確認をしてください。また、使用開始後はボルトに緩みがないか定期的に確認してください。
- 使用前にはネットに異常がないか確認してください。破れたネットは打球が突き抜ける恐れがあり大変危険です。必ず補修・交換してください。
- 風の強い日、または突風の吹く恐れがある日はネットが倒れる（風で飛ばされる）恐れがありますので使用を中止し、飛ばされないように本体を倒して、必ず固定してください。
- 本製品の改造は絶対にしないでください。

注意

- 組立・移動・収納は大人4人以上で行ってください。
- 組み立ての際は、パイプ接続部で指や手をはさまないように注意してください。
- ネットやフレームにぶら下がったり、ひきずったりしないでください。
- 使用時はネットが動かないように、キャスターのブレーキレバーをおろしてください。
- 使用後は、できるだけ直射日光を避けた場所に保管してください。

箱の中に入っている部品

◆お買い求めいただいた商品の部品が「組立説明書」どおりに入っていることを確認してください。



- A 上部パイプ(A) 1本
- B 上部パイプ(B) 1本
- C 下部パイプ(A) 1本
- D 下部パイプ(B) 1本
※サイドパイプ(A)より長い
- E サイドパイプ(A) 2本
※下部パイプ(B)より短い
- F サイドパイプ(B) 2本
- G 補強パイプ 2本
- H 脚パイプ(A) 4本
- I 脚部補強フラットバー 4本

- ボルト (M8×15mm) 6本
- ボルト (M8×25mm) 16本
- ボルト (M8×50mm) 10本
- ボルト (M8×75mm) 8本
- ボルト (M8×110mm) 4本
- 丸ワッシャー (M8) 54枚
※「丸W」と表示
- Sワッシャー (M8) 38枚
※「SW」と表示
- ナット (M8) 38ヶ
※「NT」と表示
- キャスター 2ヶ
- ブレーキ付きキャスター 2ヶ
- ネット 1張
- ネット固定ベルト 11本
- スパナ (13mm) 2本

組立方法

※ 組み立ては、下記の順番に従って、大人4人以上で行ってください。
 ※ 組み立ての際は、パイプ接続部で指や手をはさまないように注意してください。

1 組み立てしやすいように、それぞれのパイプを【図1】のように仮置きします。

2 A上部パイプ(A)にB上部パイプ(B)を差し込み、ボルト(M8×15mm)をスパナで時計回りに回して締め付けます。【図2】
 ※ボルトを締める際は、ボルトの締めすぎに注意してください。ボルトが折れる場合があります。

3 Eサイドパイプ(A)にFサイドパイプ(B)を差し込み、ボルト(M8×15mm)をスパナで時計回りに回して締め付けます。【図3】

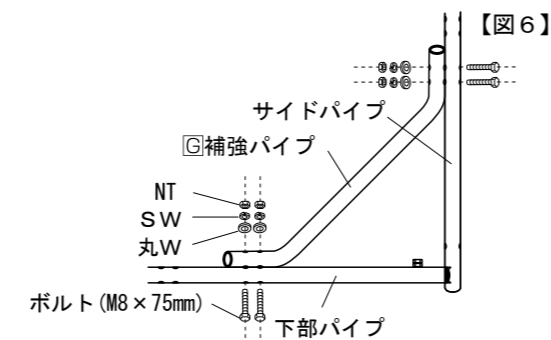
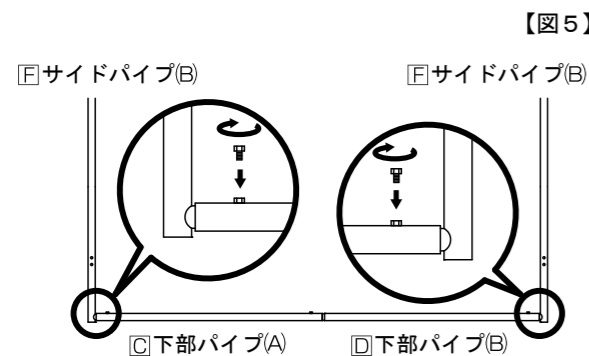
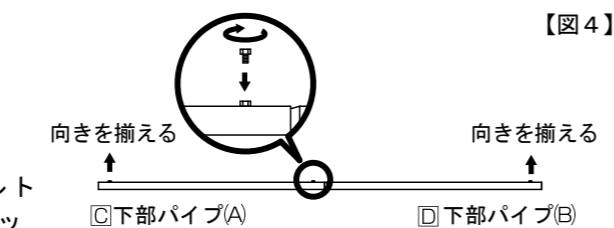
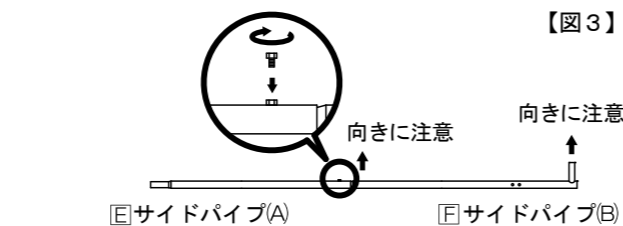
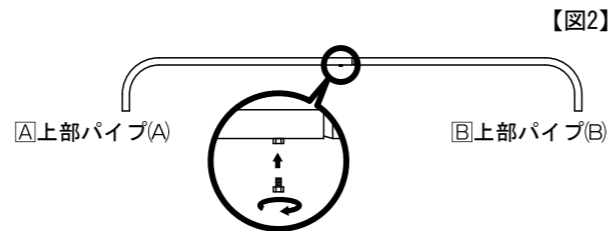
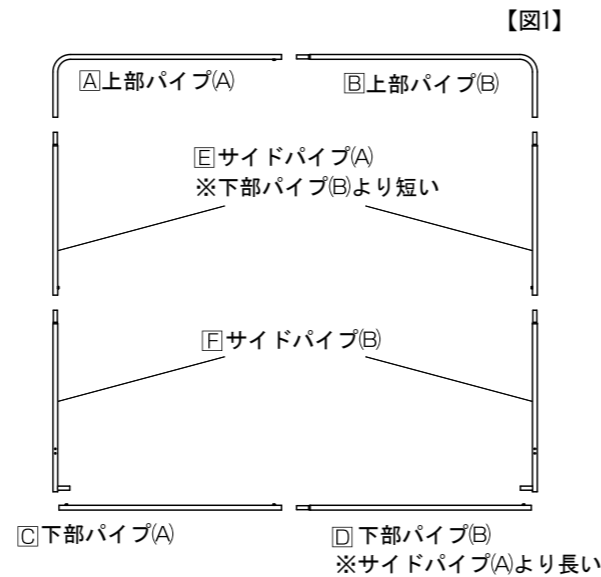
4 C下部パイプ(A)にD下部パイプ(B)を差し込み、ボルト(M8×15mm)をスパナで時計回りに回して締め付けます。【図4】
 ※ナットの向きを揃えてください。

5 4の下部パイプの両端に3のサイドパイプを差し込みます。

6 5に2の上部パイプを差し込みます。

7 下部パイプの両端のナットにボルト(M8×15mm)をスパナで時計回りに回して締め付けます。【図5】
 ※【図5】のように、下部パイプのナットをフレームの内側に向けてください。

8 7のサイドパイプ、下部パイプにG補強パイプをボルト(M8×75mm)で固定します。【図6】を参照し、ワッシャー、ナット類にボルトを通して、スパナで時計回りに回して締め付けます。



9 H脚パイプにキャスター、ブレーキ付きキャスターをボルト(M8×25mm)で固定します。【図7】を参照し、ワッシャー、ナット類にボルトを通し、スパナで時計回りに回して締め付けます。(計4組)

10 8のパイプフレームをゆっくりと起こします。

11 9の脚パイプをボルト(M8×110mm)で仮留めします。【図8】を参照し、ワッシャーナット類にボルトを通し、時計回りに回して仮留めします。

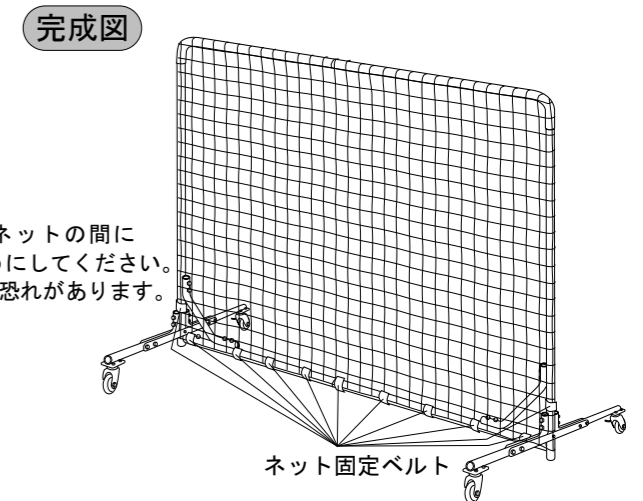
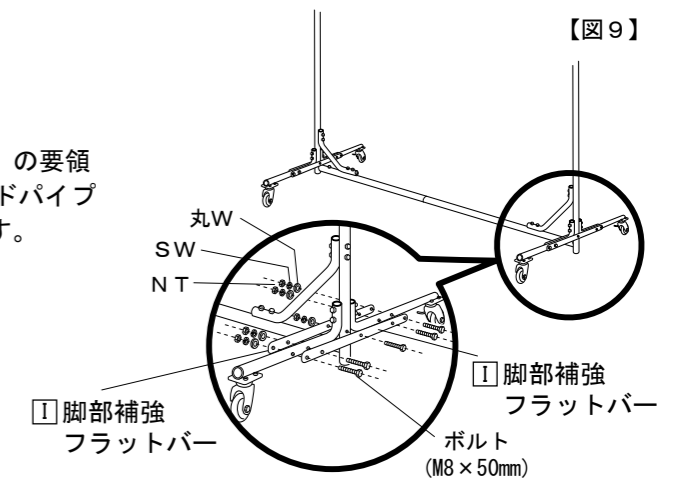
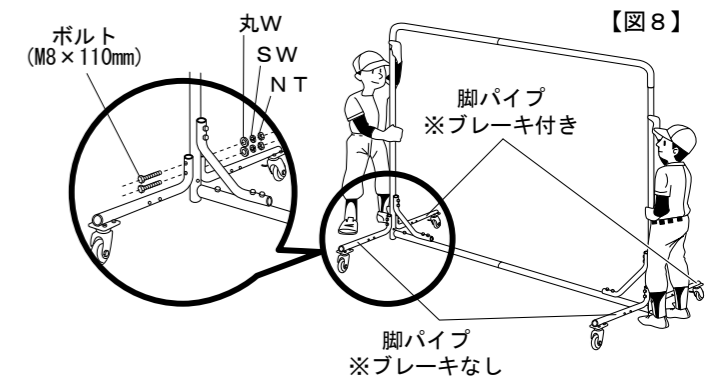
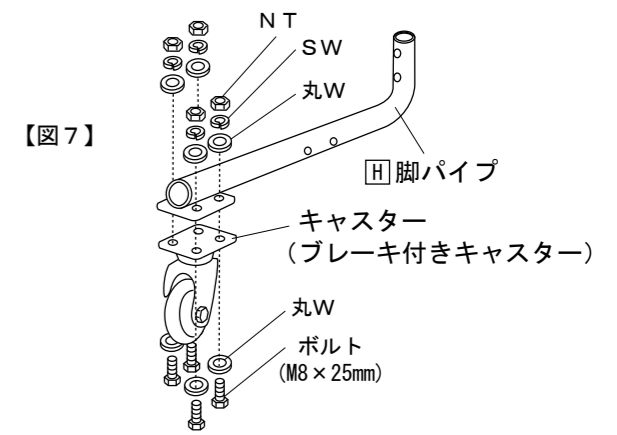
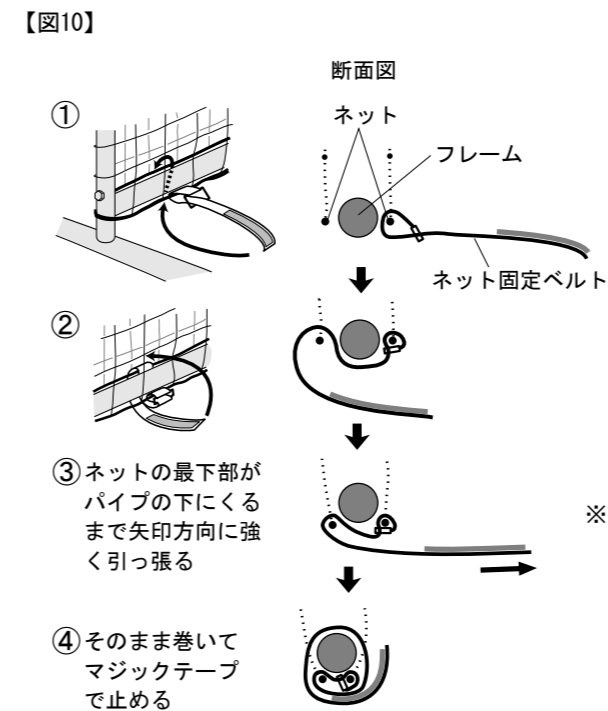
12 I脚部補強フラットバーをボルト(M8×50mm)で固定します。【図9】を参照し、ワッシャー、ナット類にボルトを通し、スパナで時計回りに回して締め付けます。

13 11で仮留めしたボルト、ナットをスパナで時計回りに回して締め付けます。

14 ネットを張る前にくせをのばします。

15 組み立てたパイプフレームにネットをかぶせます。

16 サイドパイプ、下部パイプにネット固定ベルトを【図10】の要領で固定して完成になります。ネット固定ベルトは、サイドパイプに左右1本ずつ、下部パイプに9本、等間隔で固定します。



製造元 **株式会社トーアスポーツマシーン**
 BASEBALL PITCHING MACHINE & SPORTS MACHINES

本社 〒551-0031 大阪市大正区泉町丁目6番12号 TEL. (06) 6552-8247
 松阪工場 〒515-0041 三重県松阪市上川町長家9456-2 TEL. (0598) 28-6669

この商品は、予告なく仕様を一部変更・改良する場合がありますので、あらかじめご了承ください。