

マシン投球者用保護ネット

組立説明書

- このたびは、弊社ネットをお買い上げいただきまして誠にありがとうございます。
- 本書はネット使用者が、いつでも読めるところに必ず保管してください。

安全上のご注意 ⚠️ 必ず守ってください

※ご使用前に、この「安全上のご注意」をよくお読みのうえ、正しくお使いください。

※ここに示した注意事項は、製品を正しくお使いいただき、あなたや他の人々への危害や損害を未然に防止するためのものです。

※絵表示と意味は次のようになっています。

- 警告** ⚠️ 取扱を誤った場合、「死亡または重傷を負う可能性が想定される」内容を示しています。
- 注意** ⚠️ 取扱を誤った場合、「傷害を負う可能性、および物的損害のみの発生が想定される」内容を示しています。
- ⚠️ 守っていただくべき義務行為を示しています。
- 🚫 禁止の行為であることを告げるものです。

警告

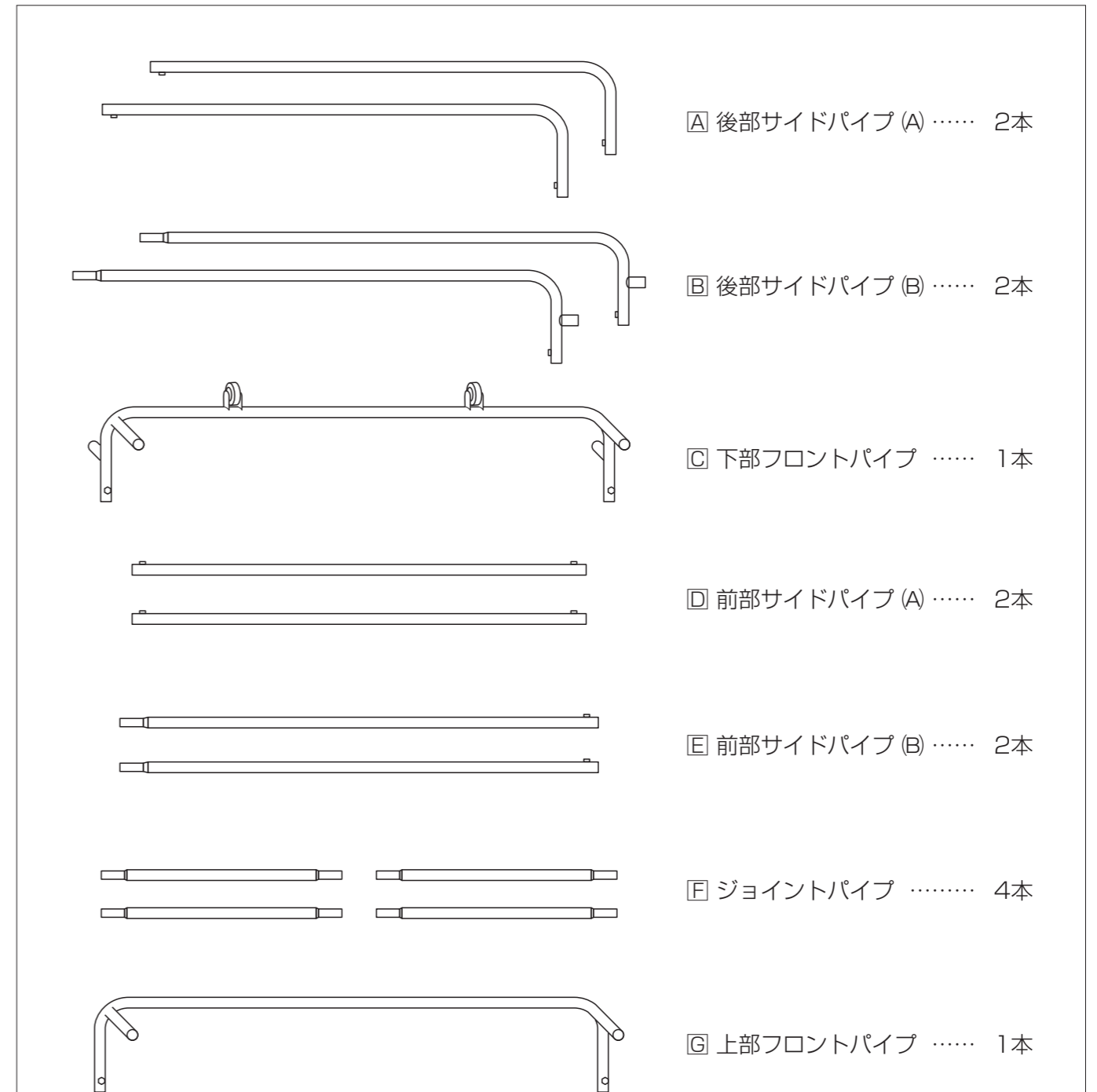
- 🚫 野球・ソフトボール以外の用途には、使用しないでください。
- ⚠️ 必ずこの組立説明書に従って組み立ててください。
- ⚠️ ボルトを締める際は、ボルトの締めすぎに注意してください。ボルトが折れる場合があります。
- ⚠️ 付属のボルト類を使用し、締め忘れのないように注意し、組み上がり後に最終の確認をしてください。また、使用開始後はボルトに緩みがないか定期的に確認してください。
- ⚠️ 使用前にはネットに異常がないか確認してください。破れたネットは打球が突き抜ける恐れがあり大変危険です。必ず補修・交換してください。
- ⚠️ 風の強い日、または突風の吹く恐れがある日はネットが倒れる（風で飛ばされる）恐れがありますので使用を中止し、飛ばされないように本体を倒して、必ず固定してください。
- 🚫 本製品の改造は絶対にしないでください。

注意

- ⚠️ 組立は大人2人以上で行ってください。
- ⚠️ 組立の際は、パイプ接続部で指や手をはさまないように注意してください。
- 🚫 ネットやフレームにぶら下がったり、ひきずったりしないでください。
- ⚠️ 使用後は、できるだけ直射日光を避けた場所に保管してください。

箱の中に入っている部品

◆お買い求めいただいた商品の部品が「組立説明書」どおりに入っていることを確認してください。



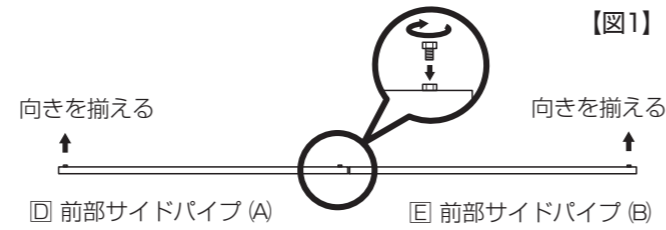
※各パイプにⒶ～Ⓖの文字を記したシールが貼ってあります。

- ボルト (M8×15mm) …… 16本
- ネット …… 1張
- ロープ (10m) …… 2本
- スパナ (13mm) …… 1本

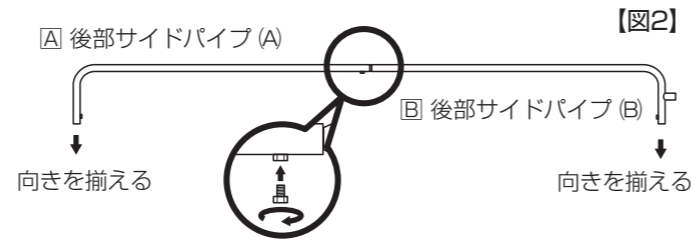
組立方法

※ 組み立ては、下記の順番に従って、大人2人以上で行ってください。
 ※ 組み立ての際は、パイプ接続部で指や手をはさまないように注意してください。

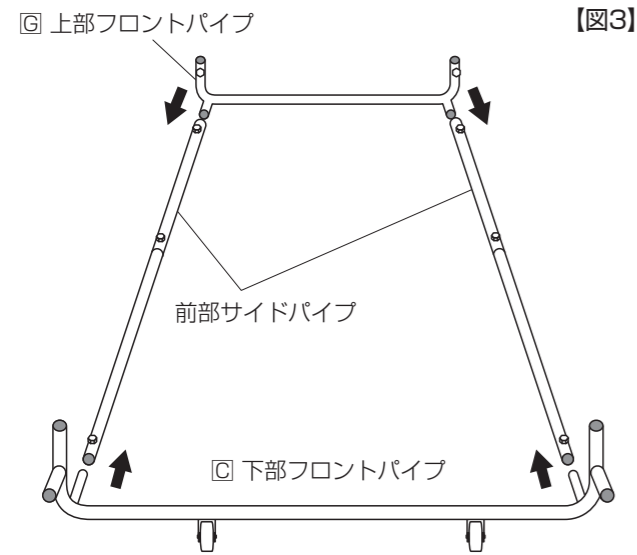
- ① ①前部サイドパイプ(A)に②前部サイドパイプ(B)を差し込み、ボルトをスパナで時計回りに回して締め付けます。【図1】
 ※ナットの向きを揃えてください。
 ※ボルトを締める際は、ボルトの締めすぎに注意してください。ボルトが折れる場合があります。



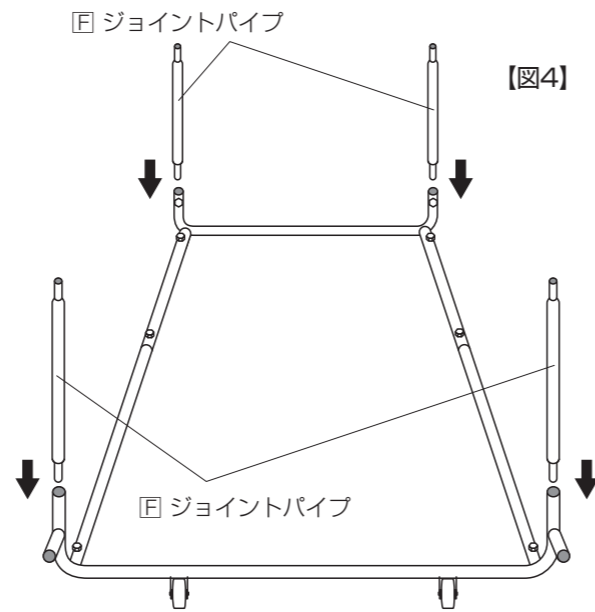
- ② ③後部サイドパイプ(A)に④後部サイドパイプ(B)を差し込み、ボルトをスパナで時計回りに回して締め付けます。【図2】
 ※パイプの向きを揃えてください。



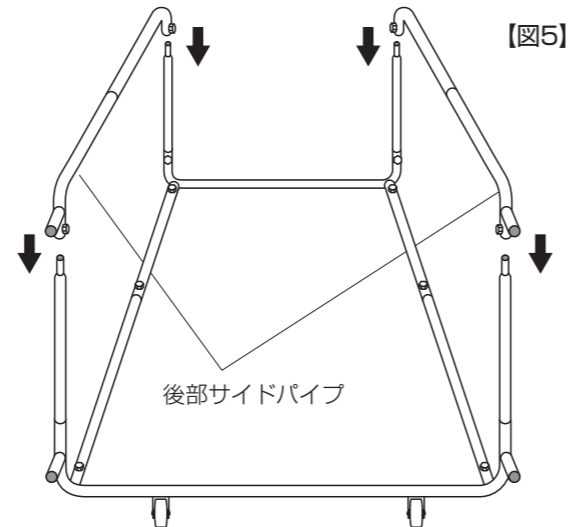
- ③ ①の前部サイドパイプの両端に⑤上部フロントパイプと⑥下部フロントパイプを差し込みます。【図3】



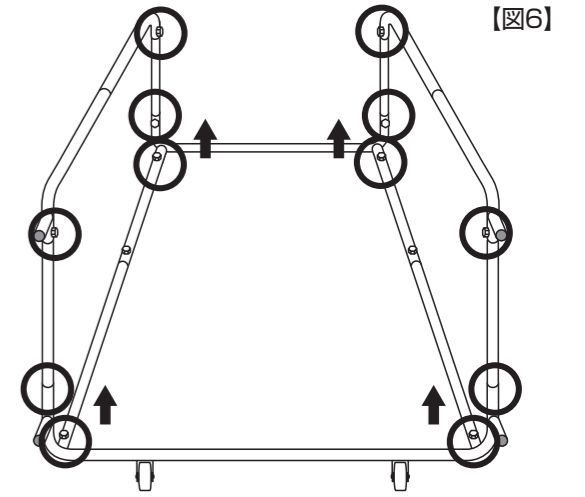
- ④ ⑦ジョイントパイプを差し込みます。【図4】



- ⑤ ②の後部サイドパイプを差し込みます。【図5】

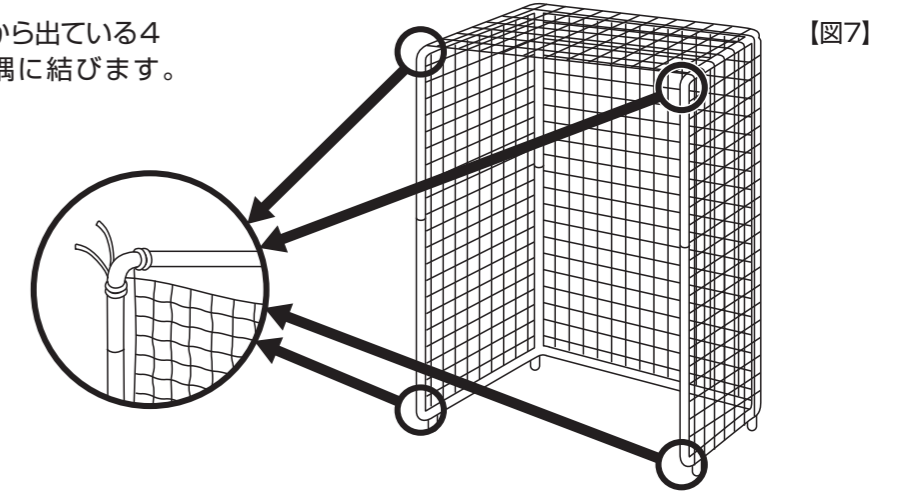


- ⑥ 各部のボルトをスパナで時計回りに回して締め付けます。【図6】
 ※【図6】のように、前部サイドパイプのナットを後部サイドパイプ側に向けてください。

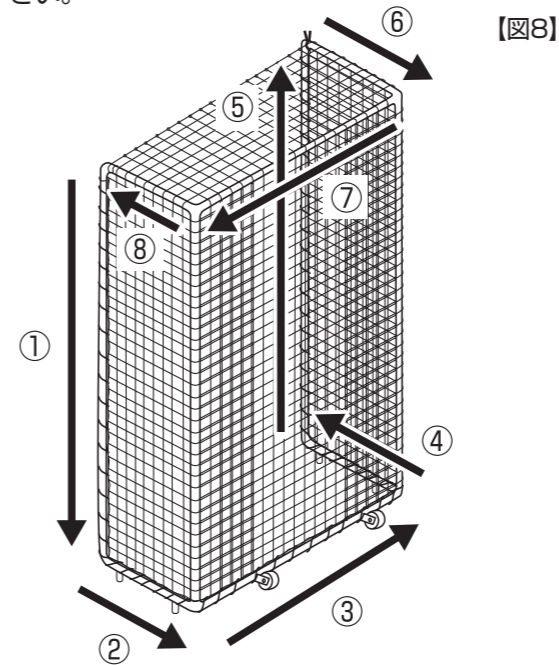


- ⑦ ネットを張る前にくせをのばします。
 ⑧ ネットをパイプフレームにかぶせます。

- ⑨ ネットがずれないように、ネットの端から出ている4箇所のロープをパイプフレームの隅に結びます。【図7】

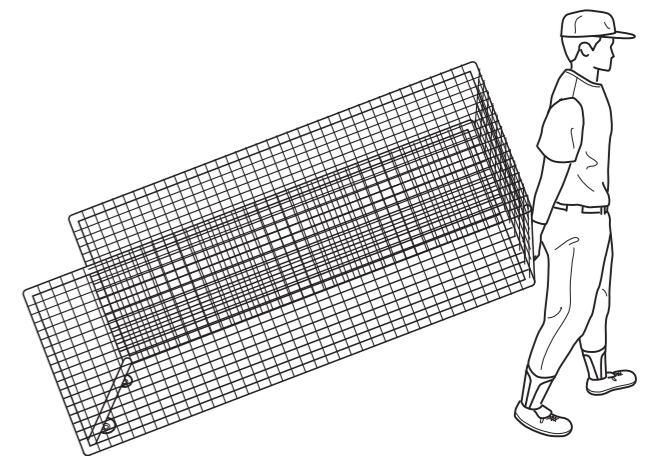


- ⑩ 【図8】の丸数字の順で、ネットをパイプフレームにロープでかかり、完成になります。
 ※ネットの1マス目とばしでロープをかがってください。



移動方法

移動する際は、本体を前方に傾けて、上部フロントパイプを持って移動します。



製造元 **株式会社トーアスポーツマシーン**

BASEBALL PITCHING MACHINE & SPORTS MACHINES

本社 〒551-0031 大阪市大正区泉尾6丁目6番12号 TEL. (06) 6552-8247

松阪工場 〒515-0041 三重県松阪市上川町長楽3456-2 TEL. (0598) 28-6669

この商品は、予告なく仕様を一部変更・改良する場合がありますので、あらかじめご了承ください。