

トス打撃練習用防御Wネット 組立説明書

- この度は、トス打撃練習用防御Wネットをお買い上げいただき誠にありがとうございます。
- トス打撃練習用防御Wネットの組み立てに際しては、必ずこの「組立説明書」を参考に行ってください。
- ご使用前に安全上のご注意をよくお読みのうえ、正しくお使いください。
- この「組立説明書」は、使用者がいつでも読めるところに大切に保管してください。

安全上のご注意 ⚠️ 必ず守ってください

※ここに示した注意事項は、製品を安全に正しくお使いいただき、あなたや他の人々への危害や損害を未然に防止するためのものです。
 ※このトス打撃練習用防御Wネットは野球・ソフトボールの用途以外には使用しないでください。
 ※絵表示と意味は次のようになっています。
 図の中や近傍に具体的な禁止内容が描かれています。

- 警告** 取り扱いを誤った場合、「死亡または重傷を負う可能性が想定される」内容を示しています。
- 注意** 取り扱いを誤った場合、「傷害を負う可能性および物的損害のみの発生が想定される」内容を示しています。
- ⊘ 禁止の行為であることを告げるものです。
- ⚠️ 守っていただくべき義務行為を示しています。

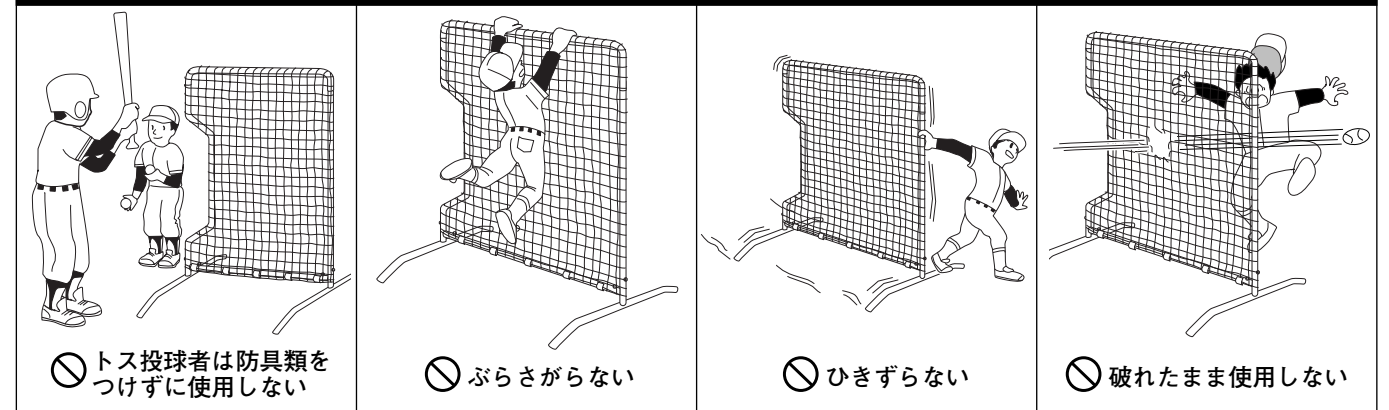
警告

- ⊘ 子供さんだけの組み立て・移動・収納はしないでください。
- ⚠️ 必ず大人の方が付き添い、組み上がり後最終の確認を行ってください。(ボルト類のゆるみがないか等)
- ⚠️ 使用前にネットの破れや、その他異常箇所がないかを確認してください。ネットを破れたまま使用すると後ろにボールが抜けて後方にいる人がケガをする恐れがありますので、必ず補修を済ませた後に使用してください。
- ⚠️ 必ず組立説明書に従って組み立ててください。
- ⊘ ネットやフレームにぶらさがったり、ひきずったりしないでください。
- ⊘ 野球・ソフトボールの用途以外には使用しないでください。
- ⊘ 本製品の改造や修理は絶対にしないでください。
- ⚠️ トス投球者は安全の為に必ずヘルメット、マスク、プロテクター、レガーズ等の防具を着用してください。複数の打席で同時にバッティング練習をする時は、他打席の打球にも十分注意してください。
- ⚠️ 風の強い日、又は突風の吹く恐れのある日はネットが倒れる(風で飛ばされる)恐れがありますので使用を中止し、飛ばされないように本体を倒して、必ず固定してください。

注意

- ⚠️ 付属のボルト類を使用し、締め忘れのないように注意してください。又ボルトを締める際には、ボルトの締めすぎに注意してください。(ボルトが折れる場合があります)
- ⚠️ パイプを差し込む時に指や手をはさまないように注意してください。
- ⊘ 脚の位置には常に注意し、倒れやすい角度では使用しないでください。
- ⚠️ 組み立て・移動・収納は大人2人以上で行ってください。

禁止事項



- ⊘ トス投球者は防具類をつけずに使用しない
- ⊘ ぶらさがらない
- ⊘ ひきずらない
- ⊘ 破れたまま使用しない

箱の中に入っている部品

◆お買い求めいただいた商品の部品が「組立説明書」どおりに入っていることを確認してください。

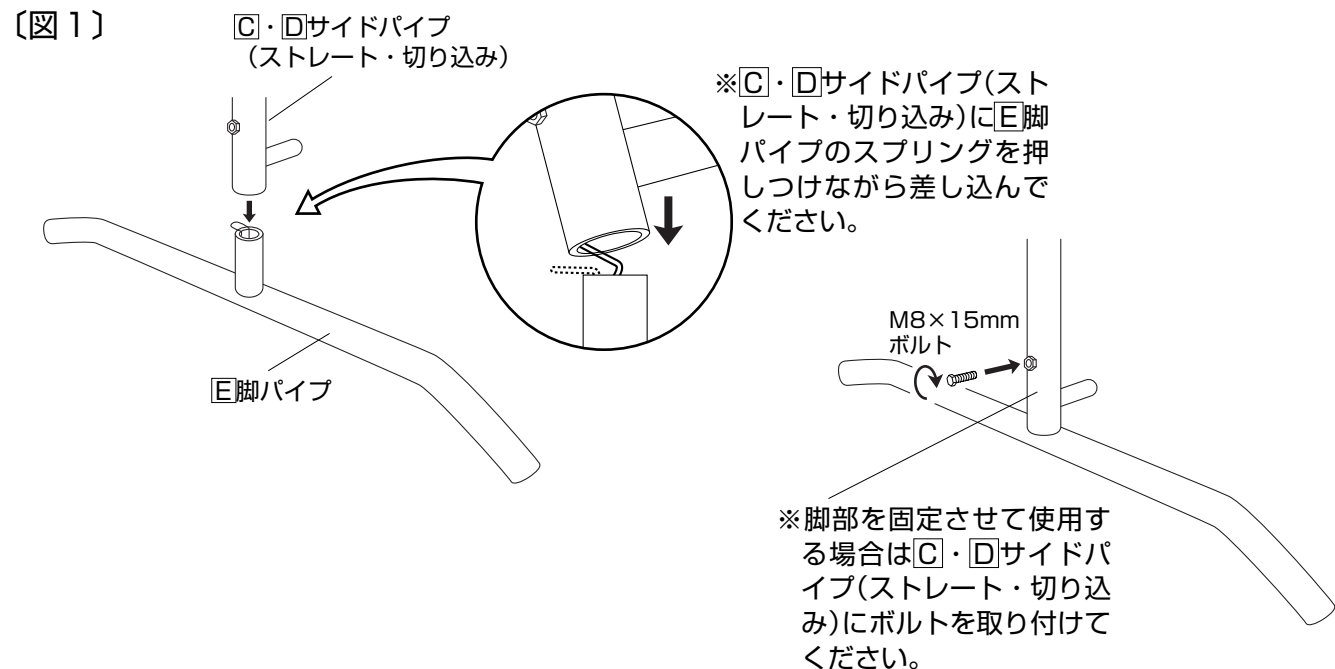
- A A 上部パイプ……………1本
- B B 下部パイプ……………1本
- C C サイドパイプ(ストレート)…1本
- D D サイドパイプ(切り込み)…1本
- E E 脚パイプ……………2本

- 下部パイプ用 M8×15mmボルト …… 2本
- サイドパイプ用 M8×15mmボルト …… 2本
- ネット…………… 1張
- マジックテープベルト………… 5本
- 専用スパナ…………… 1本

- パイプ表面仕上げ：メラミン焼付塗装
- ネット材質：ポリエチレン

1 脚部の組立方法

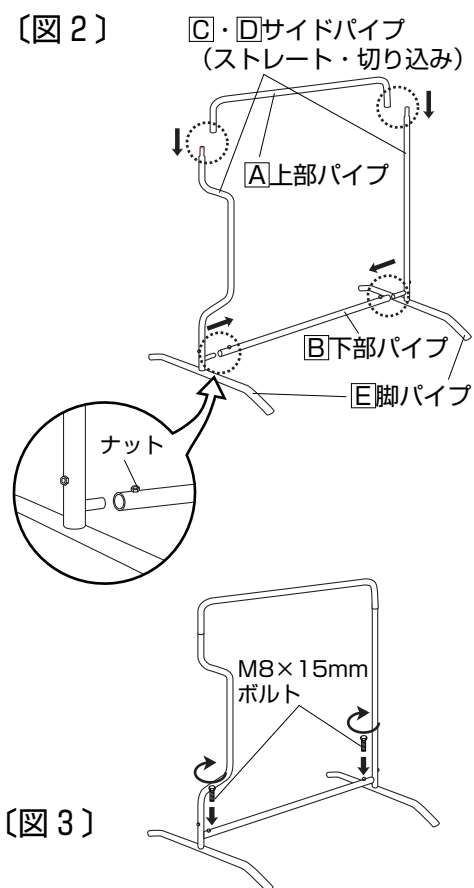
- 1 E脚パイプにCサイドパイプ(ストレート)を差し込んでください。〔図1〕
- 2 同じ要領で反対側のE脚パイプにDサイドパイプ(切り込み)を差し込んでください。〔図1〕



2 上部パイプ・下部パイプの組立方法

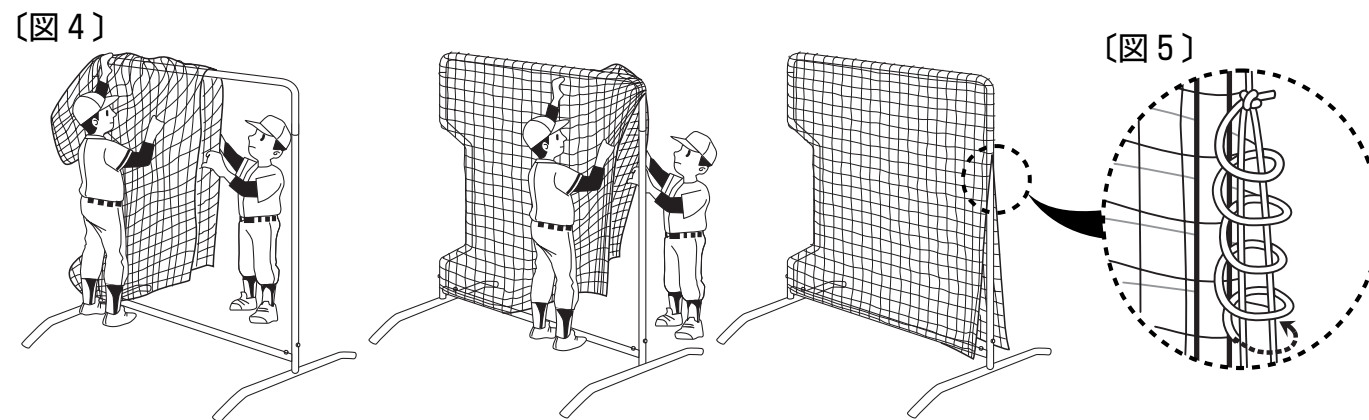
- 1 両方のC・Dサイドパイプ(ストレート・切り込み)にE脚パイプの取り付けができれば、B下部パイプにC・Dサイドパイプ(ストレート・切り込み)を差し込んでください。(B下部パイプのナット部分が上になっているか確認してください。〔図2〕)
- 2 次にA上部パイプをC・Dサイドパイプ(ストレート・切り込み)に差し込んでください。〔図2〕
- 3 取り付けしたB下部パイプとC・Dサイドパイプ(ストレート・切り込み)をボルトで締め付け固定してください。〔図3〕

※ボルトを締める際には、ボルトの締めすぎに注意してください。ボルトが折れる場合があります。

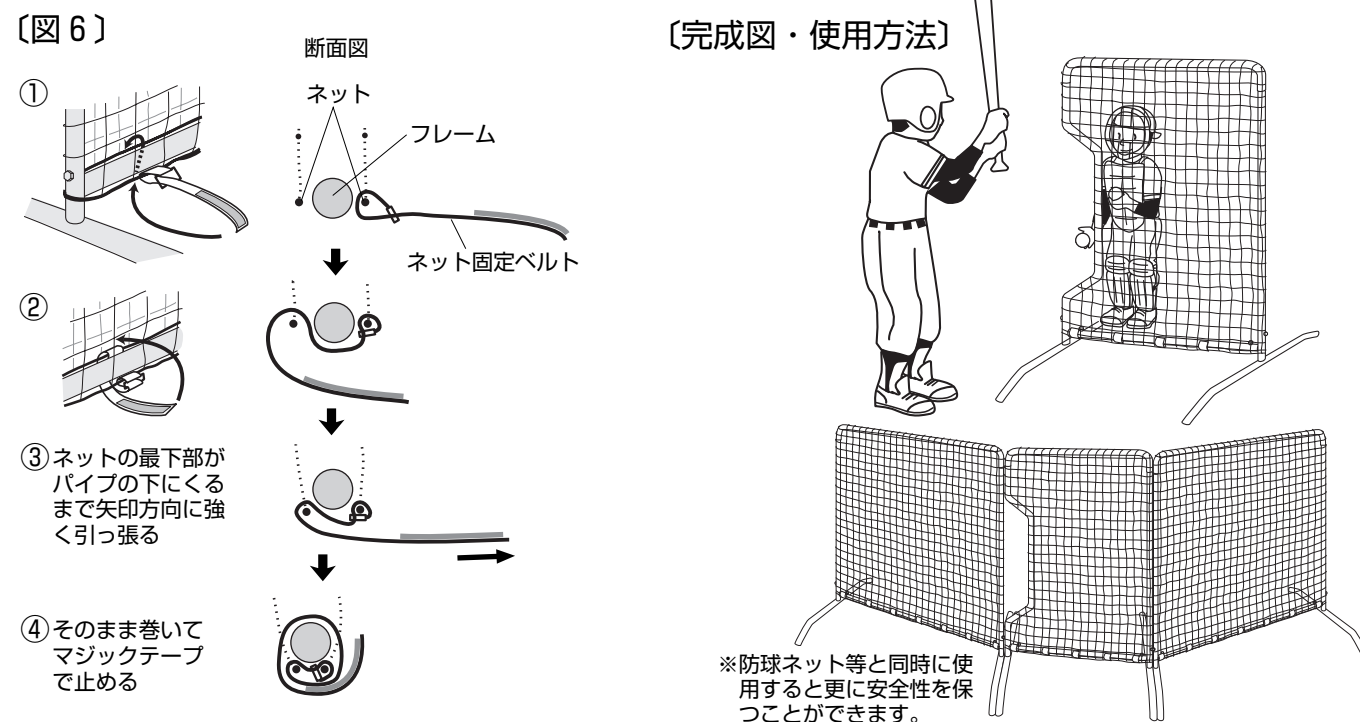


3 ネットの張り方

- 1 ネットは張る前にくせをのばしてください。
- 2 組み立てたパイプフレームに、袋状ネットを、Dサイドパイプ(切り込み)側からCサイドパイプ(ストレート)側へかぶせて、パイプフレームが倒れないように注意しながら下までおろしてください。〔図4〕



- 3 パイプフレームにかぶせたネットのCサイドパイプ(ストレート)側のスリット部分に取り付けられているロープで、ネットが外れないように縛って固定してください。〔図5〕
- 4 付属のマジックテープベルトで、ネットをB下部パイプに等間隔になるように固定してください。〔図6〕



※トス打撃練習用防御Wネットはトス投球者を防御するネットですが、多打席での使用や、設置角度によって、打球が近距離で飛んでくると大変危険ですので、ネット使用時は必ず防具類を着用してください。