

- この度は、バットキャリアーをお買い上げいただき誠にありがとうございます。
- バットキャリアーの組み立てに際しては、必ずこの「組立説明書」を参考に行ってください。
- ご使用前に安全上のご注意をよくお読みのうえ、正しくお使いください。
- この「組立説明書」は、使用者がいつでも読めるところに大切に保管してください。

安全上のご注意 必ず守ってください

※ここに示した注意事項は、製品を安全に正しくお使いいただき、あなたや他の人々への危害や損害を未然に防止するためのものです。

※このバットキャリアーは野球・ソフトボールの用途以外には使用しないでください。

※絵表示と意味は次のようになっています。



警告

取り扱いを誤った場合、「死亡または重傷を負う可能性が想定される」内容を示しています。



注意

取り扱いを誤った場合、「傷害を負う可能性および物的損害のみの発生が想定される」内容を示しています。



禁止の行為であることを告げるものです。



守っていただくべき義務行為を示しています。



警告

- ⊘ 野球・ソフトボールの用途以外には使用しないでください。
- ⊘ 本製品の改造は絶対にしないでください。
- ⓪ 組み立て・移動・収納は大人の方が行ってください。
- ⓪ 必ず組立説明書に従って組み立ててください。
- ⓪ バットキャリアーの組み立て・移動・収納の際に指や手をはさまないように注意してください。
- ⓪ 移動の際は必ず移動用バーを持って移動してください。
- ⊘ バットキャリアーは、用途以外に使用しないでください。
- ⊘ バットキャリアーの上に乗らないでください。
- ⓪ ジョイントパイプ・移動用バーは、固定ハンドルで固定した状態で移動してください。

箱の中に入っている部品

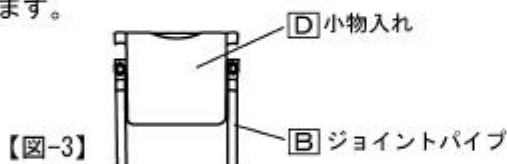
◆お買い求めいただいた商品の部品が「組立説明書」どおりに入っていることを確認してください。



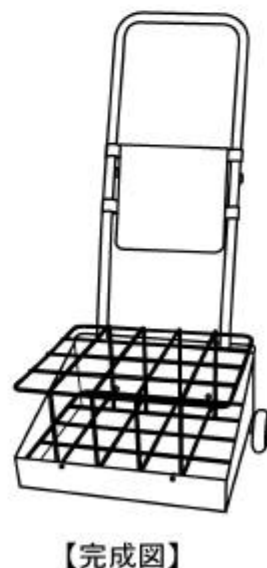
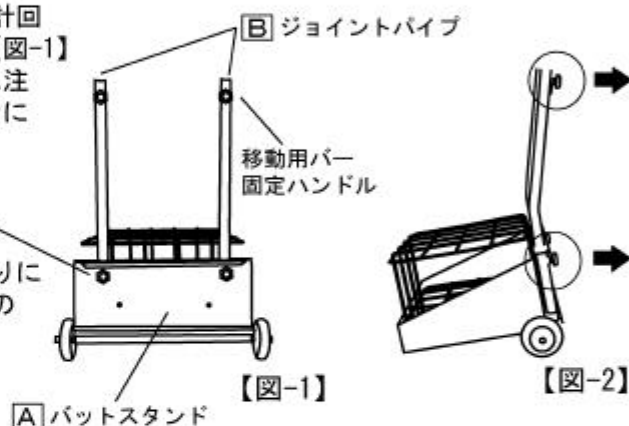
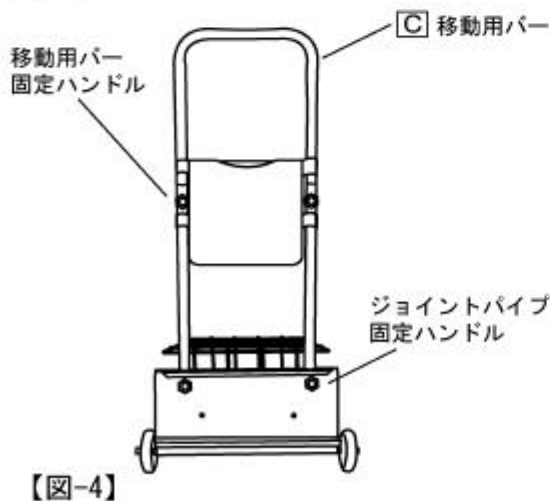
組立方法

1. **A** バットスタンドのジョイントパイプ固定ハンドルを反時計回りに回してゆるめ、**B** ジョイントパイプを差し込みます。【図-1】
 ※ **B** ジョイントパイプの移動用バー固定ハンドルの向きに注意してください。ジョイントパイプ固定ハンドルと同じ向きになります。【図-2】

2. **B** ジョイントパイプの移動用バー固定ハンドルを反時計回りに回してゆるめます。ジョイントパイプに**D**小物入れの下側のゴムをはめます。【図-3】



3. **C** 移動用バーに**D**小物入れの上側のゴムをはめます。
C 移動用バーを**B** ジョイントパイプに差し込み、移動用バー固定ハンドル・ジョイント固定ハンドルを時計回りに回し固定します。【図-4】



製造元 **株式会社トーアスポーツマシーン**
 BASEBALL PITCHING MACHINE & SPORTS MACHINES
 本社 〒551-0031 大阪市大正区奥町6丁目6番12号 TEL.(06) 6552-8247
 松阪工場 〒515-0041 三重県松阪市上川町長楽3456-2 TEL.(0588) 28-6669

この商品は、予告なく仕様を一部変更・改良する場合がありますので、あらかじめご了承ください。