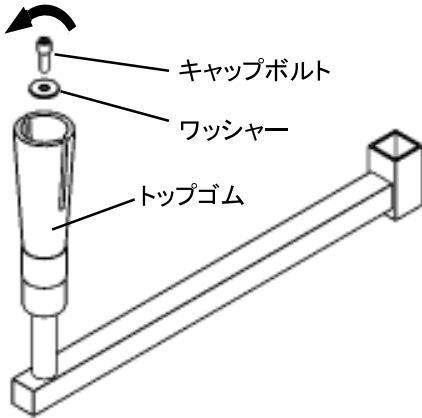


取付説明書

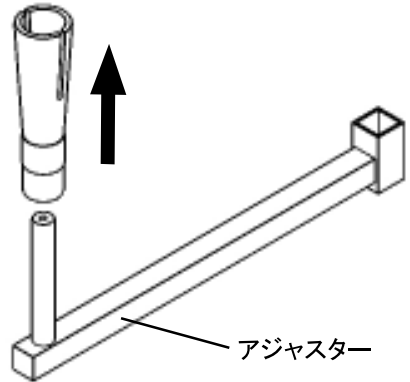
■このたびは、ティー台用トップゴムをお買い上げいただきましてまことにありがとうございます。

■交換取付に際しては、下記を参考に行ってください。

- 1 トップゴムを留めているキャップボルトを六角レンチで反時計回りに回して、キャップボルト、ワッシャーを取り外します。



- 2 トップゴムをアジャスターから取り外します。



- 3 アジャスターに新しいトップゴムを差し込み、キャップボルト、ワッシャーで固定します。六角レンチでキャップボルトを時計回りに回して固定します。

