

ファイバーネット トス

組立説明書

■このたびは、弊社ネットをお買い上げいただきまして誠にありがとうございます。

■本書はネット使用者が、いつでも読めるところに必ず保管してください。

安全上のご注意 ⚠️ 必ず守ってください

※ご使用前に、この「安全上のご注意」をよくお読みのうえ、正しくお使いください。

※ここに示した注意事項は、製品を正しくお使いいただき、あなたや他の人々への危害や損害を未然に防止するためのものです。

※絵表示と意味は次のようになっています。

- ⚠️ 警告** 取扱を誤った場合、「死亡または重傷を負う可能性が想定される」内容を示しています。
- ⚠️ 注意** 取扱を誤った場合、「傷害を負う可能性、および物的損害のみの発生が想定される」内容を示しています。
- ⚠️** 守っていただくべき義務行為を示しています。
- 🚫** 禁止の行為であることを告げるものです。

⚠️ 警告

- 🚫 軟式野球・ソフトボールの用途以外に使用しないでください。
※硬式野球では使用しないでください。
- ⚠️ 必ずこの組立説明書に従って組立・収納してください。
- 🚫 商品の改造は絶対にしないでください。
- ⚠️ 組立・収納は大人2人で行ってください。
- ⚠️ 使用前は、ネットに異常がないか確認してください。破れたネットは、打球が突き抜ける恐れがあり大変危険です。必ず補修・交換してください。
- 🚫 風の強い日、または突風の吹く恐れのある日はネットが倒れる（風で飛ばされる）恐れがありますので使用しないでください。
- ⚠️ ボールの勢いによりネットがふくらみ、後方にいる人にあたる恐れがありますので、ネットの周囲に誰もいないことを確認してから使用してください。
- 🚫 パイプの先端を人に向けしないでください。

⚠️ 注意

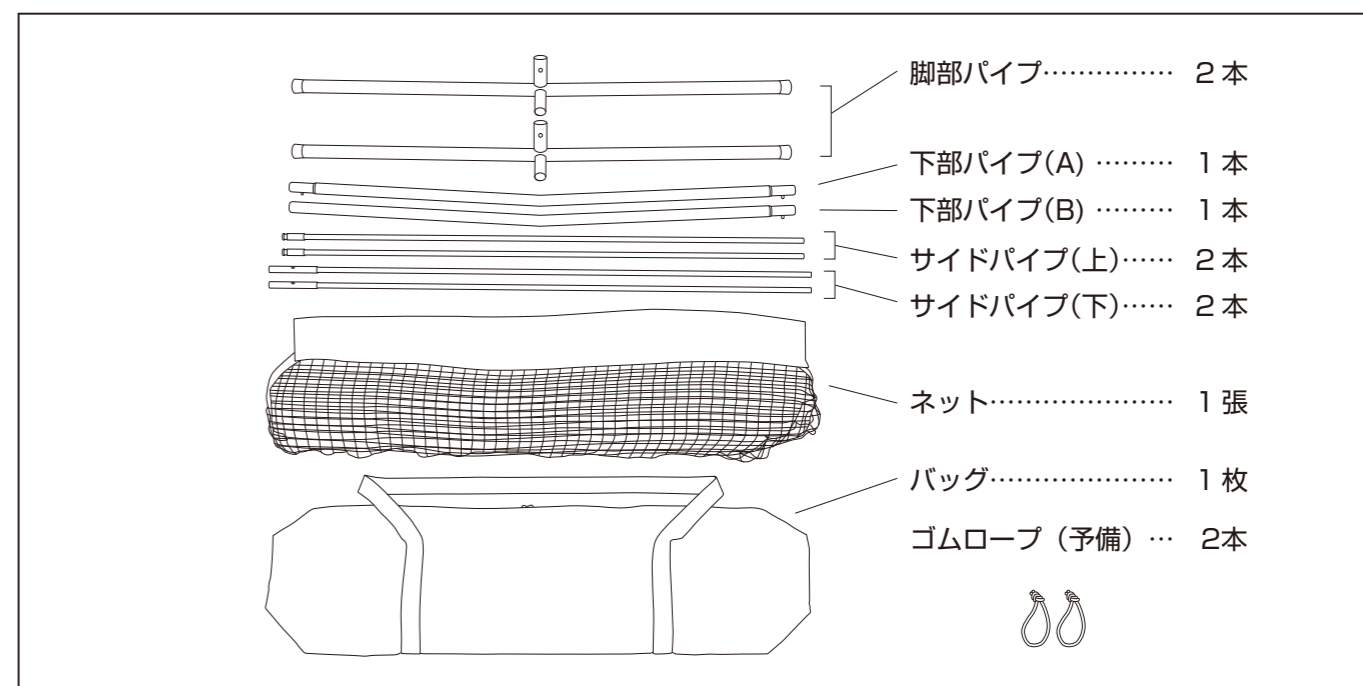
- ⚠️ 組立の際は、パイプ接続部で指や手をはさまないように注意してください。
- 🚫 ネットやフレームにぶらさがったり、ひきずったりしないでください。
- 🚫 常設で使用しないでください。使用後はバッグに収納し、屋内で保管してください。
- 🚫 バッグには商品以外のものは入れないでください。重量によりバッグが破れる恐れがあります。

⚠️ 注意

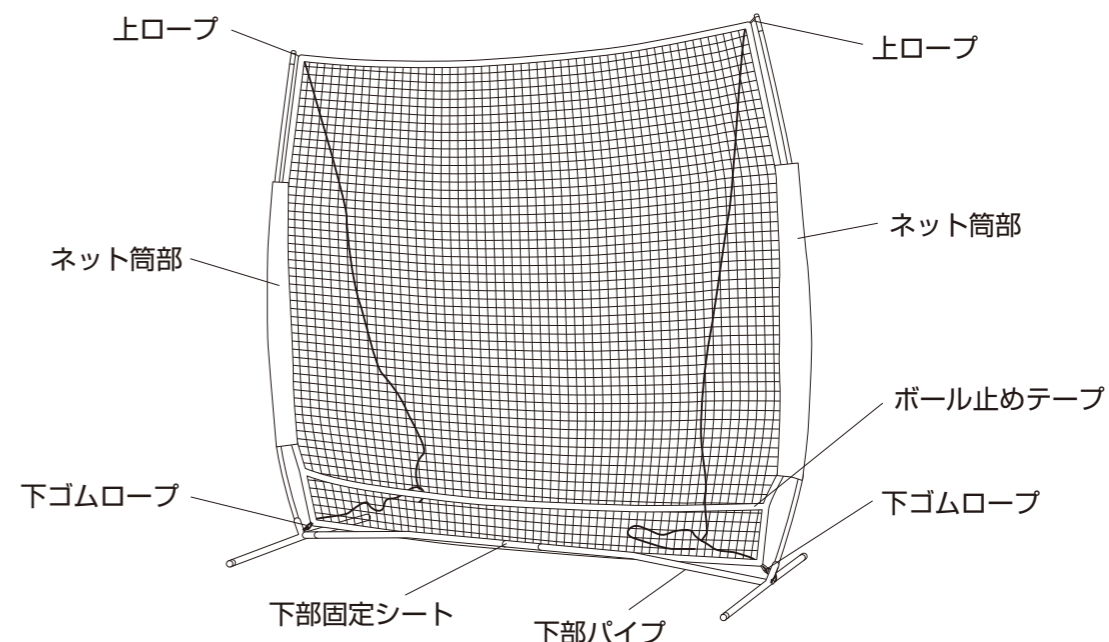
- ⚠️ サイドパイプ（上）、サイドパイプ（下）は使用しているうちにささくれる場合があります。サイドパイプのファイバー繊維は、刺さりやすいので注意してください。また、破損した場合は、折れ口には絶対に触れないでください。切りキズや刺しキズを負う危険があります。
※パイプ先端部の表面が白くなった箇所はささくれている可能性があります。

箱の中に入っている部品

◆お買い求めいただいた商品の部品が「組立説明書」どおりに入っていることを確認してください。



各部の名称



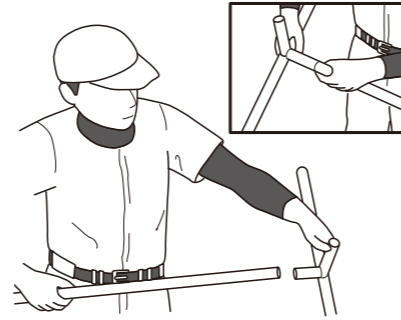
組立方法

※ 組み立ては、下記の順番に従って、大人 2 人以上で行ってください。
 ※ 組み立ての際は、パイプ接続部で指や手をはさまないように注意してください。

① 下部パイプ(A)に下部パイプ(B)を差し込みます。

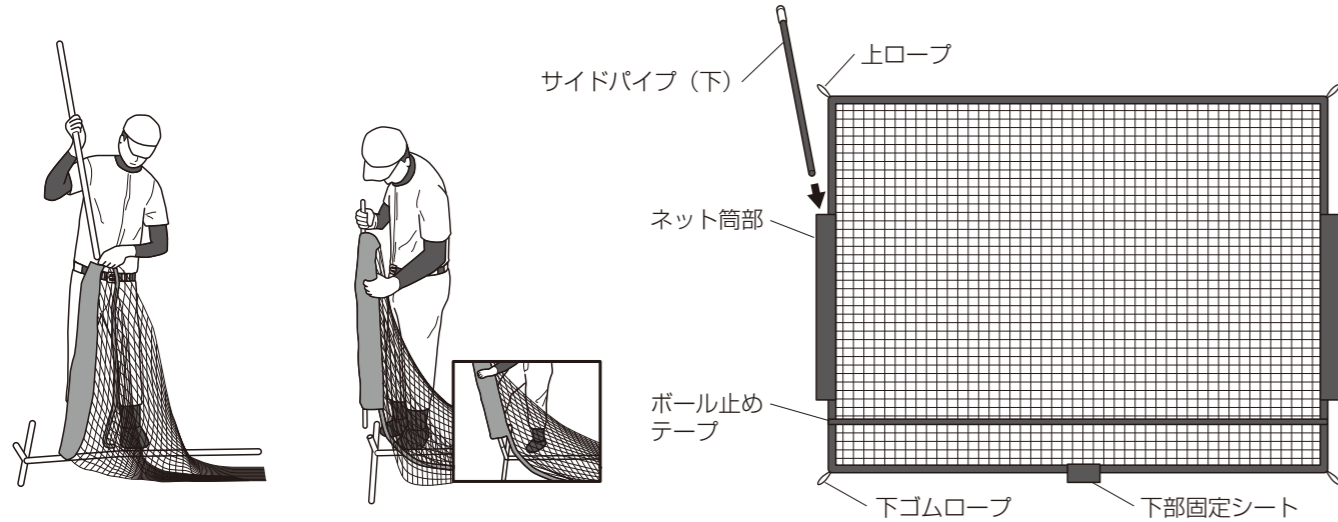


② ①で接続した下部パイプの両端に脚部パイプを差し込みます。



③ 1本のサイドパイプ(下)をネットの筒部に通した状態で②の脚部パイプに差し込みます。

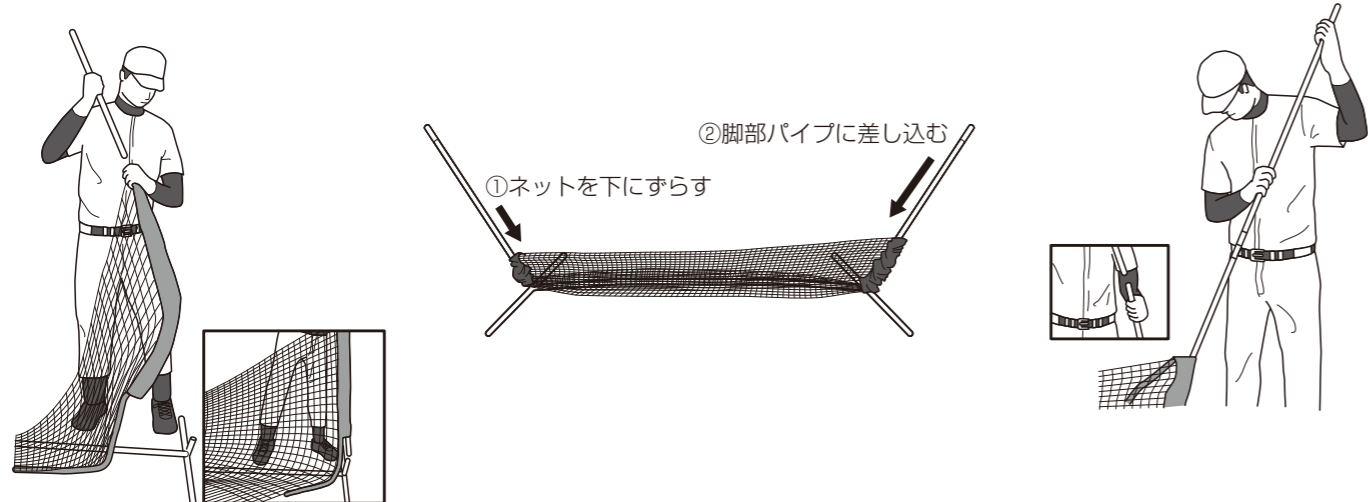
- ❗ パイプの上下向き、ネットの上下向きに注意してください。
- ❗ 脚部パイプの差込口のプラスチック材が外れていないか確認してください。外れたまま使用すると、サイドパイプがささくれやすくなります。



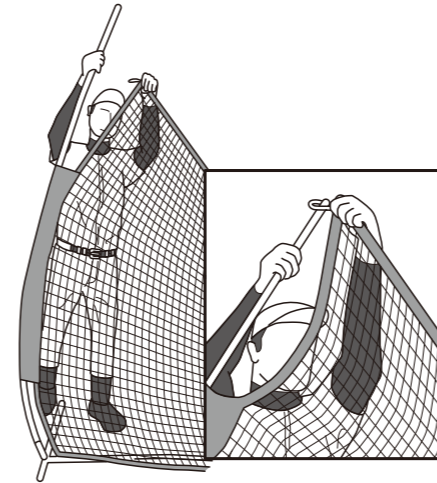
④ もう1本のサイドパイプ(下)をもう一方のネット筒部に通してから脚部パイプに差し込みます。

③で通したネットを下の方にずらした状態で行うと脚部パイプに差し込みやすくなります。

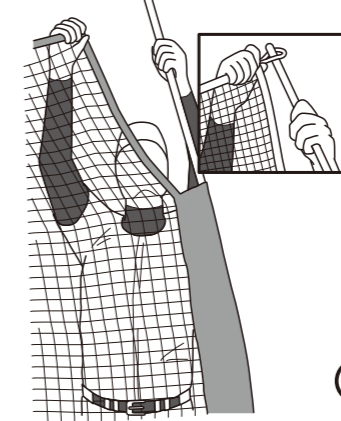
⑤ ③④のサイドパイプ(下)にサイドパイプ(上)をそれぞれ差し込みます。



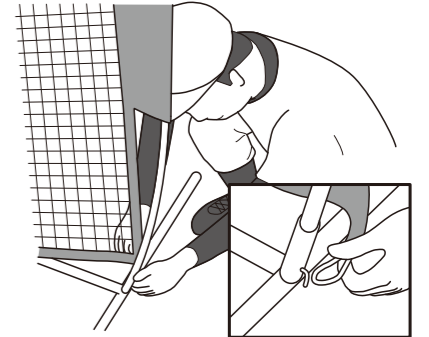
⑥ ネットの片方の上ロープをサイドパイプ(上)の溝部に掛けます。



⑦ もう片方の上ロープも⑥同様にサイドパイプ(上)の溝部に掛けます。



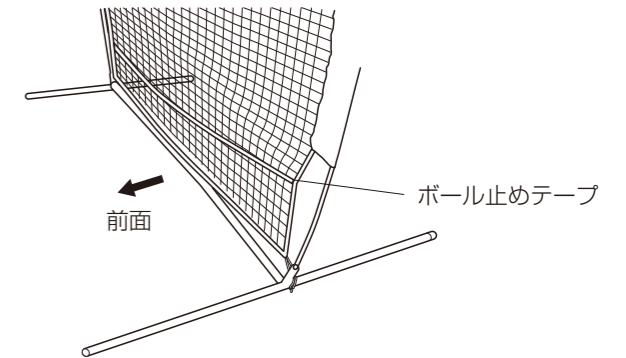
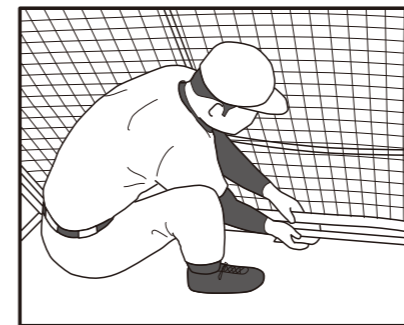
⑧ ネットの下ゴムロープを両側それぞれの脚部パイプのフックに掛けます。



- ❗ ネットの下ゴムロープ付近にボールが直撃すると、ゴムがちぎれる場合があります。万一ちぎれた場合は、付属のゴムロープに交換してください。予備のゴムロープがない場合は、商品をお買い上げの販売店にご相談ください。

⑨ ネット下部の固定シートを下部パイプに巻いて完成となります。

※ボール止めテープのある面が前面となります。前面側から受球するようにネットを設置し、ご使用ください。



※収納方法については、組立方法の最後から逆の手順で行ってください。

- ❗ ⑥ ⑦のサイドパイプ(上)から上ロープを取り外す際は、反動でパイプ先端が顔や身体に当たらないように注意してください。

製造元 **株式会社トーアスポーツマシーン**

BASEBALL PITCHING MACHINE & SPORTS MACHINES
 本社 〒551-0031 大阪市大正区泉尾6丁目6番12号 TEL. (06) 6562-8247
 松阪工場 〒515-0041 三重県松阪市上川町長楽3456-2 TEL. (0598) 28-6669

この商品は、予告なく仕様を一部変更・改良する場合がありますので、あらかじめご了承ください。