

■このたびは、弊社ネットをお買い上げいただきまして誠にありがとうございます。

■本書はネット使用者が、いつでも読めるところに必ず保管してください。

## 安全上のご注意 必ず守ってください

※ご使用の前に、この「安全上のご注意」をよくお読みのうえ、正しくお使いください。

※ここに示した注意事項は、製品を正しくお使いいただき、あなたや他の人々への危害や損害を未然に防止するためのものです。

※絵表示と意味は次のようになっています。



**警告**

取り扱いを誤った場合、「死亡または重傷を負う可能性が想定される」内容を示しています。



**注意**

取り扱いを誤った場合、「傷害を負う可能性、および物的損害のみの発生が想定される」内容を示しています。







守っていただくべき義務行為を示しています。



禁止の行為であることを告げるものです。



## 警告

-  野球・ソフトボール以外の用途には、使用しないでください。
-  必ずこの取付説明書に従って取り付けてください。
-  使用前にはネットに異常がないか確認してください。破れたネットは打球が突き抜ける恐れがあり大変危険です。必ず補修・交換してください。
-  本製品の改造は絶対にしないでください。



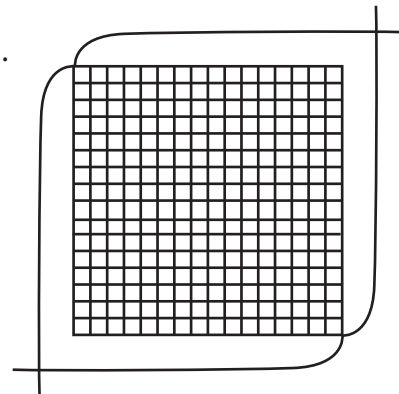
## 注意

-  使用後は、できるだけ直射日光を避けた場所に保管してください。

# 取付方法

①図 1.のように、補修用ネットを張る前にくせをのばします。

図 1.



②穴のあいた箇所へ補修用ネットをあわせませす。

※穴の中心に補修用ネットの中心がくるようにしてください。

③図 2.のように、補修用ネットの2箇所の角に取り付けられているロープで、矢印の方向へ4辺巻きつけます。

図 2.

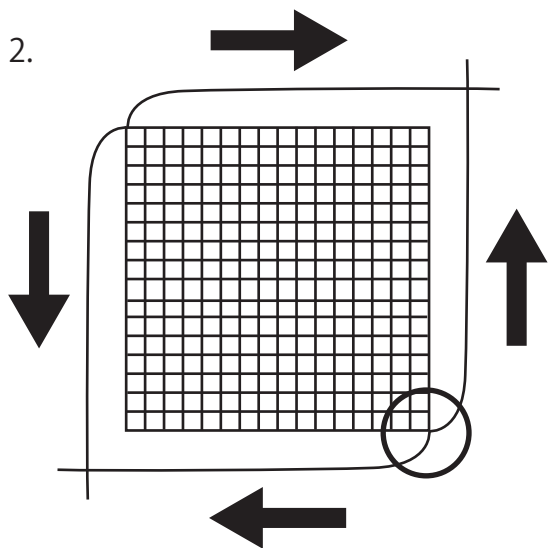
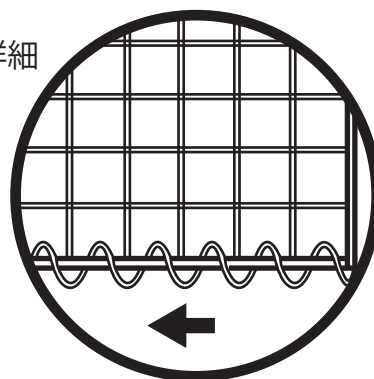


図 2. 詳細



④図 3.のように、ロープを巻きつけ固定します。角の余っているロープで再度ロープがゆるまないよう固定します。

図 3. 詳細

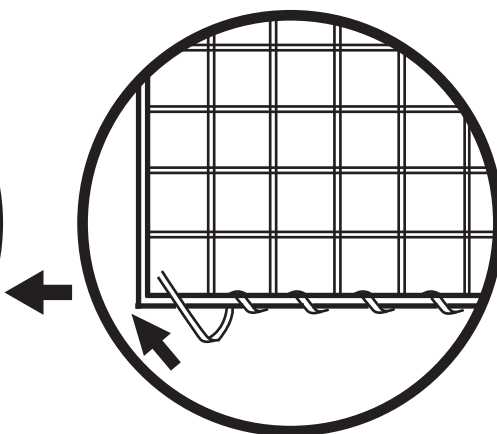
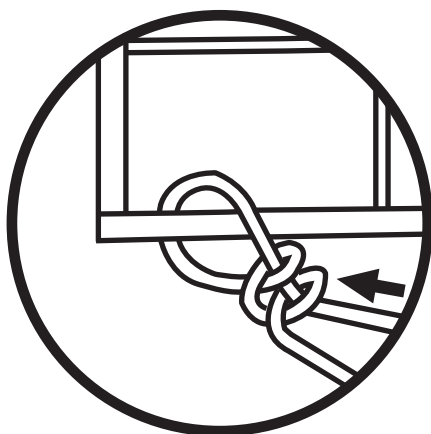


図 3.

