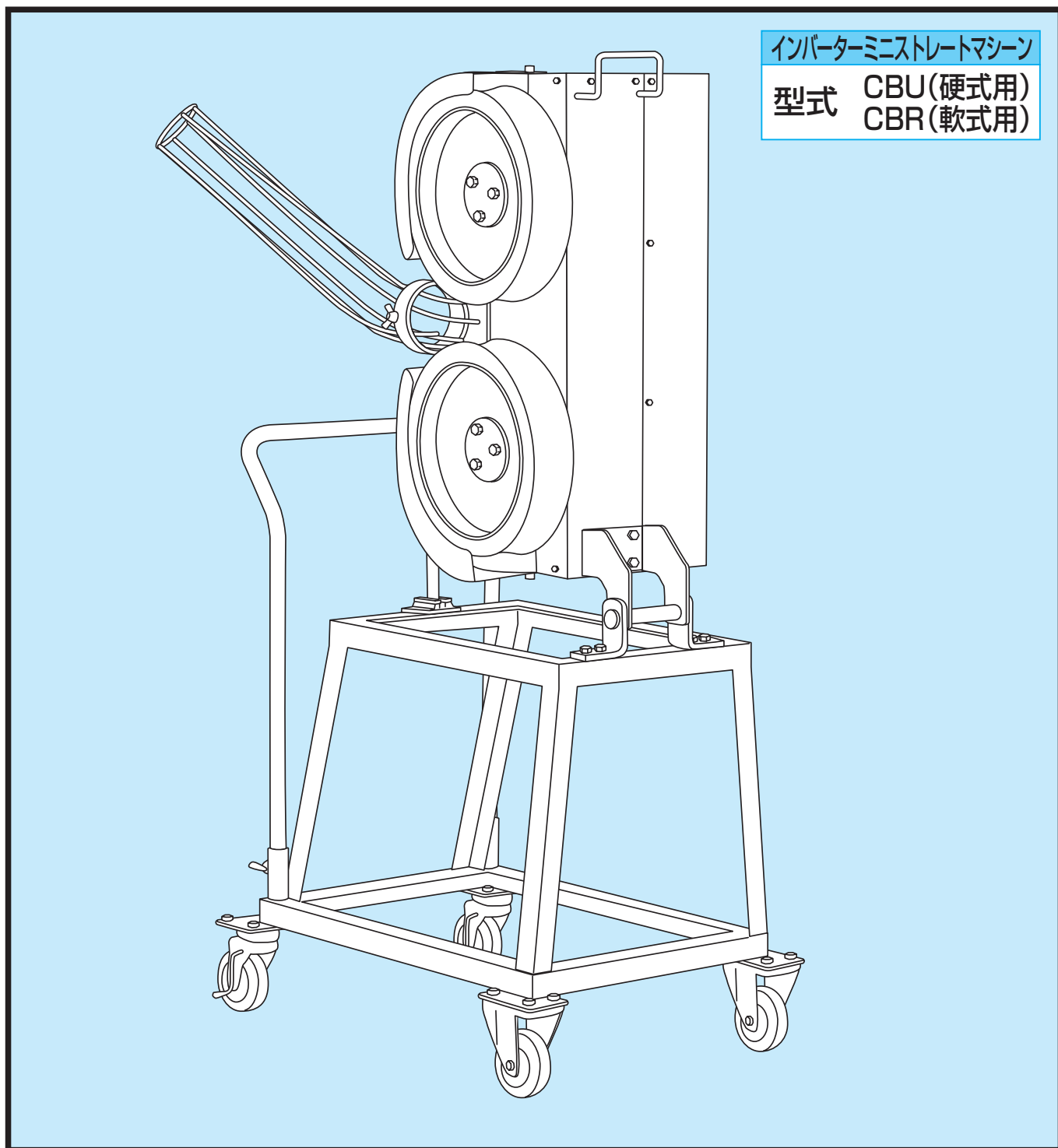


# TWO WHEEL PITCHING MACHINE

# インバーターミニストレートマシーン

取扱説明書 ■ご使用前に必ずお読みください。



このたびは、弊社のピッチングマシーンをお買い上げいただきまして誠にありがとうございます。

# 安全上のご注意 必ず守ってください

※本書はマシン使用者が、いつでも読めるところに必ず保管してください。

※ご使用前に、この「安全上のご注意」をよくお読みのうえ、正しくお使いください。

※ここに示した注意事項は、製品を安全に正しくお使いいただき、あなたや他の人々への危害や損害を未然に防止するためのものです。

※このマシンは野球の練習以外には使用しないでください。

※絵表示と意味は次のようになっています。

※図の中や近くに具体的な禁止内容が描かれています。



**危険**

取り扱いを誤った場合、「死亡または重傷を負う危険が切迫して生じることが想定される」内容を示しています。



**警告**

取り扱いを誤った場合、「死亡または重傷を負う可能性が想定される」内容を示しています。



**注意**

取り扱いを誤った場合、「傷害を負う可能性および物的損害のみの発生が想定される」内容を示しています。



禁止の行為であることを告げるものです。



感電の恐れがあることを告げるものです。



行為を強制したり指示したりする内容を告げるものです。図の中に具体的な指示内容（左図の場合は電源プラグをコンセントから抜いてください）が描かれています。



守っていただくべき義務行為を示しています。



発火の可能性のあることを告げるものです。

## 危険



マシンの取扱いは、マシンの危険性をこの説明書でよく理解された方が行ってください。



事故を防ぐ為にマシン使用前にはマシン本体（ホイール・シュート<ボール投入口>・リード線など）に異常がないか点検してください。

特にホイールは高速回転しますのでハガレ・キズ・裂け目などの有無やホイールのアルミ部にヒビ・ブレがないか確認してください。

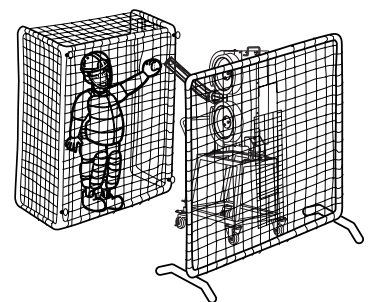
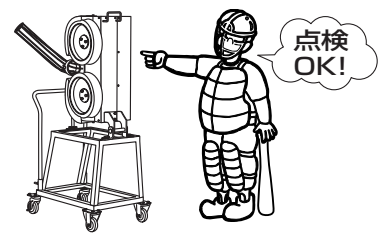


マシンを使用する時は、マシン前ネット・防球ネット・マシン投球者用保護ネット（オペレーター用ネット）を設置し、マシンを操作する人は安全の為に必ずヘルメット・マスク・プロテクター・レガースなどの防具を着用してください。

複数の打席で、同時にバッティング練習するときには、他打席の打球にも十分注意してください。



破れたネットは打球が突き抜けてきて危険ですから、使用前に必ず確認してください。



# 使用時の注意

## ⚠ 危険

⊘ マシン使用中にマシンの振動が大きくなったり、異音が出た場合は、直ちに電源スイッチを切りマシンの使用を中止し、直ちに電源プラグをコンセントから抜いてください。

❗ ホイールの使用期限は3年です。ご購入日より**3年経過したホイールは必ず交換してください**。ご購入日は、ホイールの内側に貼付しているシールに記載しておりますのでご確認ください。ホイールは保管状況・使用頻度などにより寿命は変化いたします。

⊘ ホイールのゴム・ウレタンは日々劣化していきます。そのためアルミ部とゴム・ウレタンとの接着強度も落ちていきます。古くなり劣化したホイール（ヒビ割れ、弾力性が劣るなどの症状が見られるホイール）は高速回転させると遠心力によりゴム・ウレタンが欠けて飛び大変危険ですので絶対に使用しないでください。

⊘ マシンは屋内で湿気やほこりの少ない場所に保管し、石灰と同じ場所には保管しないでください。石灰は空気中の水分を集めると同時に強いアルカリ性でホイールの表面を溶かし寿命を縮める大きな原因になります。またマシンには、石灰の付いたボールは、絶対に使用しないでください。ホイールに石灰が付着し寿命を縮める原因となります。ホイールは保管状況・使用頻度により寿命は変化いたします。

⊘ 球速やコントロールの調整時は大変危険ですから調整する人以外はマシンに近づかないでください。また、キャッチャー、バッターは定位置につかないでください。

⊘ マシン運転中は、危険ですから絶対にマシンの前を横切らないようにしてください。

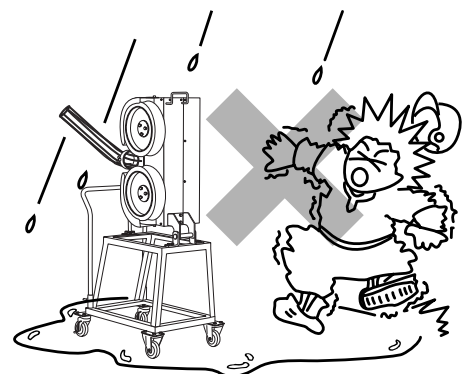
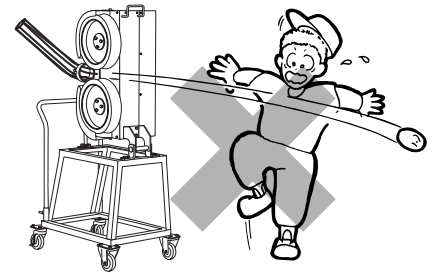
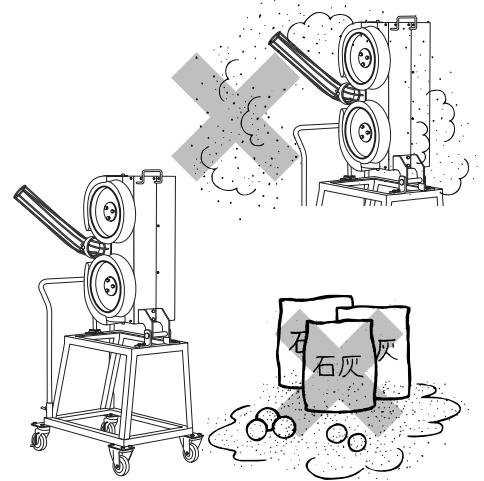
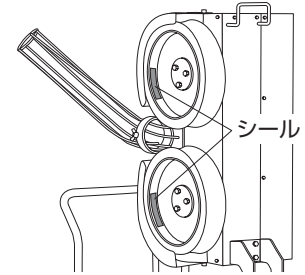
❗ ボール投入時には、必ず声を出してバッターに合図をしてください。

⊘ 回転しているホイールには、絶対に触れないでください。

⚡ 雨の日は、絶対にマシンやコードリールを使用しないでください。また、マシンやコードリールは水などで濡らさないように注意してください。濡れた手で電源プラグに触ると感電の危険性があります。

⊘ マシンに表示されているボール以外は使用しないでください。ボールのスピードが変わり、コントロールが定まらなかったり、ボールの種類によってはホイールの損傷にもつながり大変危険です。

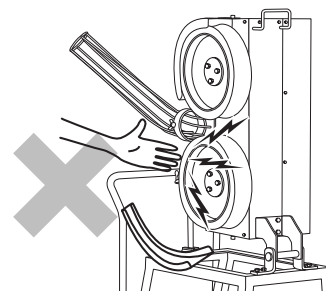
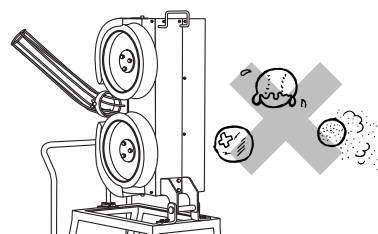
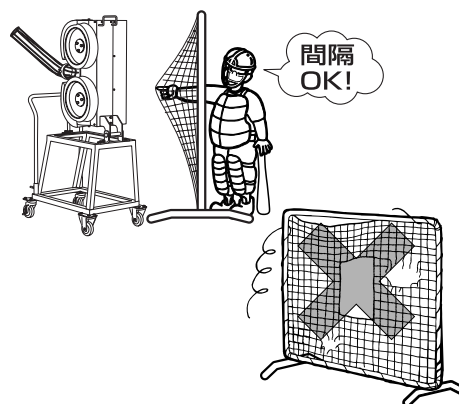
※ホイール使用期限シール P. 24 参照



# 安全上のご注意 ⚠️ 必ず守ってください

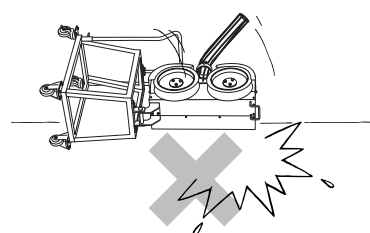
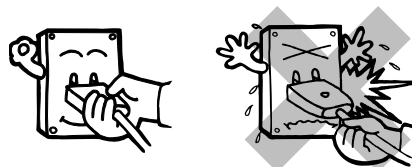
## ⚠️ 警告

- ❗ マシンの前には、マシン前ネットをネット部のたるみを考慮して、マシンに接触しない間隔をあけて設置し動かないように固定してください。ホイール(回転物)に巻き込む恐れがあり大変危険です。特に古くなりたるんだネットやロープが切れてぶらさがっているネットは、修復して使用してください。
- ⚡ アースを接続しないと感電する恐れがありますので、アースは必ず接続して使用してください。
- ❗ マシン使用中は、マシンの周辺及び使用範囲(ボールが届くと思われる範囲)には、関係者以外近づけないようにしてください。
- ⊘ 革や糸が切れているボール、変形しているボールなど、傷みのひどいボールは使用しないでください。ボールがスリップして予想外の方向に飛ぶ恐れがあり大変危険です。(型式 CBU)
- ⊘ 濡れたボールは、ホイールとボールがスリップして予想外の方向に飛ぶ恐れがあり大変危険です。(型式 CBR)
- ⊘ マシンは絶対に分解しないでください。特にホイールカバーを外しての使用は大変危険です。
- ⊘ 弊社指定部品以外の部品は使用しないでください。



## ⚠️ 注意

- 🔌 電源プラグは、必ず根元を持って抜いてください。コードを引っ張ると、断線やショートの原因になり、大変危険です。
- ❗ 電源スイッチを切ってもホイールはすぐに止まりませんので、完全にホイールが停止するまで触れないでください。
- ❗ マシンの移動は電源スイッチを切りホイールの回転が完全に停止したのを確認してから大人2人以上で転倒しないように注意して移動用取っ手を持って移動させてください。  
※グラウンドはぬかるんだりして転倒につながる可能性が多くありますので注意してください。

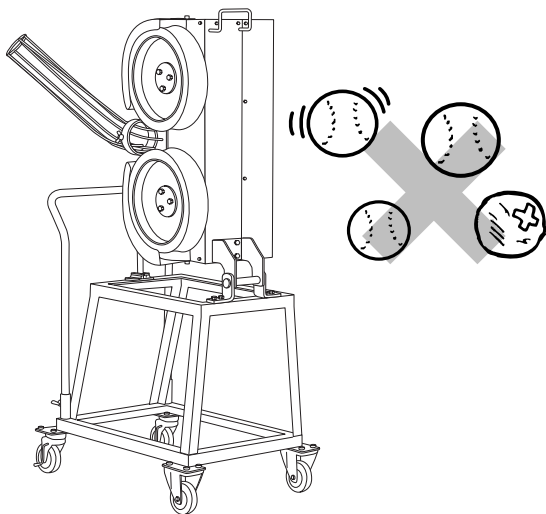


# 使用時の注意

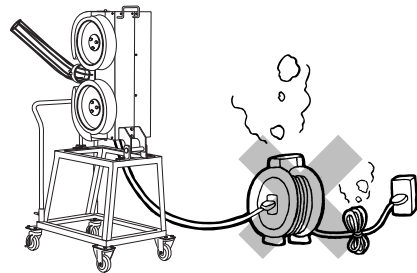


## 注意

- ❗ 硬さの一定しないボール・大きさの異なるボール・傷みのひどいボール、また、これらをまぜて使用すると、コントロールが悪くなります。更に、ホイールの損傷の原因にもなりますので、注意してください。

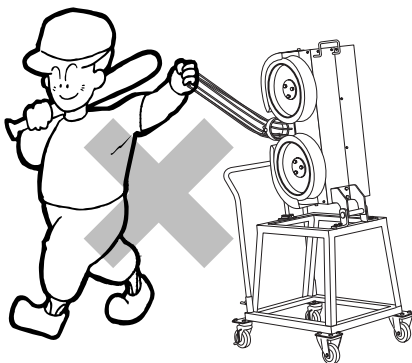


- ❗ コードリールのコードは全部引き出して使用してください。巻いたまま使用すると、コードが発熱し、被覆が溶けてショートすることがあり大変危険です。(燃える事もあります。)

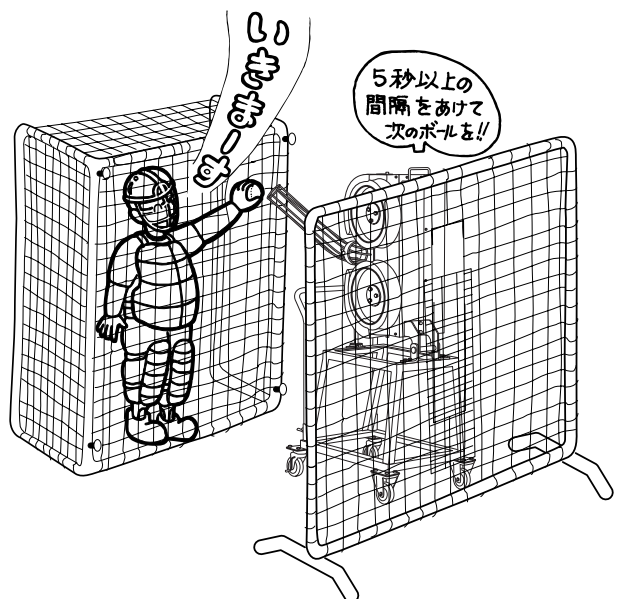


コンセント仕様：2P・15A・125V  
電線仕様：VCT2.0mm<sup>2</sup>×2

- ⊘ シュート筒を持ってマシンを移動させないでください。ボールをはさむ位置がずれ、コントロールが悪くなります。  
※移動の際には、必ず移動用取っ手を持って移動させてください。  
また、破損・故障の原因にもなり、転倒する可能性もあり危険です。



- ⊘ スピード調整直後、また、5秒間隔以下ではボールを投入しないでください。コントロールが悪くなる恐れがありますので十分に調整してください。  
必ず5秒以上の間隔をあけてください。



# マシンの特長

- ①入力電圧及び負荷変動によるホイールの回転変動が無くなり、よりコントロールが安定します。
- ①インバーター仕様の為、従来のマシンに比べて消費電力が減少しました。
- ①電圧低下によるモーター焼失を保護する回路が付いています。
- ①使用電流が少ない為、電圧降下も減少します。
- ①ベアリングの異常などにより、モーターに異常が発生した場合でもモーターを守る電流カット機能（安全装置）搭載されています。
- ①入力電圧 AC90V から使用が可能で電圧不足からの故障がなくなります。
- ①リブスターベルトの採用により、ベルトの交換の時期が長くなりました。ベルト交換の際は、カバーを外すだけで取り換え可能の親切設計。
- ①シュート部分の改良により、当社従来品まで行っていたシュート調整も不要となりコントロールも安定。
- ①本体の改良により、ホイールの間隔調整が容易におこなえます。
- ①移動用取っ手の採用により、安全性にも考慮し移動も容易におこなえます。
- ①ホイール式により、コントロールが良く、ボールにスピンを強制的にかけるため、のびのある生きたストレートボールが投球できます。
- ①硬式用は、ウレタンホイール使用のため非常にコントロールがよく、ボールの傷みも少なくなりました。

# マシンが到着したら

- ①到着したマシンが、注文された商品であることを確認してください。  
〈品番・使用電圧・使用球など〉

**!** 到着したマシンが、運送途中、その他のトラブルなどで損傷、破損している箇所がないか慎重に点検・確認してください。万一、損傷・破損が認められた場合は、運送会社もしくは、購入先の販売店まで至急ご連絡ください。この場合は、マシンを絶対に使用しないでください。事故や破損部の拡大の原因になります。また、運送保険の適用を受けることができなくなります。

- ①マシンの到着より点検、確認、連絡まで5日以上経過していますと、運送途中のトラブルが原因の修理に対して運送保険の適用が受けられなくなり、有料になる場合がありますので予めご了承ください。

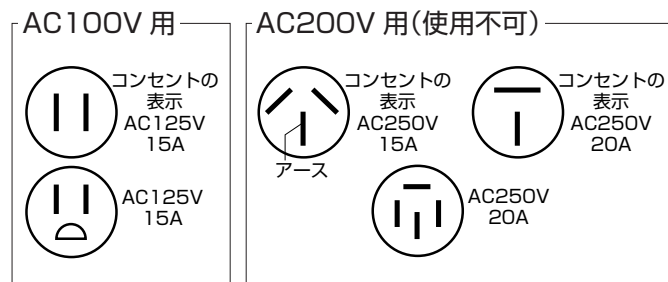
# もくじ

安全上のご注意	1
マシンの特長	5
マシンが到着したら	5
もくじ	5
マシン使用前に確認していただきたいこと	6
各部の名称	7
マシンの使用手順	8
マシン及び防球ネットの活用例	11
ボールについて	12
ボールの出し方	14
各部の点検及び調整方法	15
トラブルシューティング	21
警告シールについて(一覧)	24
仕様	25
消耗品について	25
アフターサービスについて	26

# マシン使用前に確認していただきたいこと

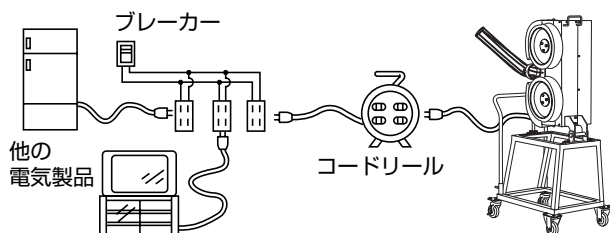
- ① マシンに使用するコンセントの形状・電圧を確認してください。
- ② 他のコンセントを使用する場合も同様に確認してください。
- ③ この商品は **AC100V 専用**です。インバーターが破損しますので **AC200V では絶対**に使用しないでください。
- ④ マシンに使用するコンセントは、**単独回路 15A (アンペア) 以上**で使用してください。  
下図に示すような状態で使用した場合は、ブレーカーが落ちることがあります。
- ⑤ マシンに使用するコンセントのブレーカーは **15A 以上**を使用してください。

## 【代表例】

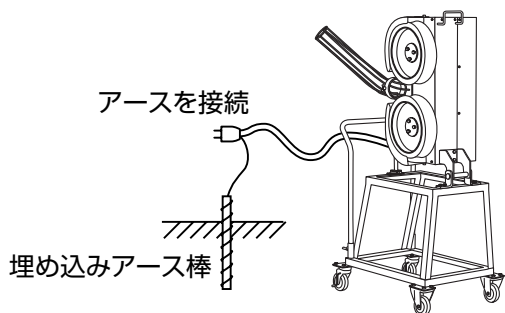


コンセントの表示又は型式により電圧を自己判断するのは危険です。必ずしもコンセントの形状に合った電圧がきているとは限りません。テスターにより、電圧を実測してください。

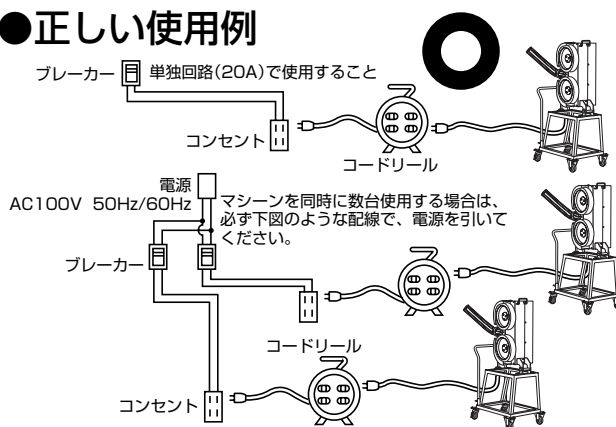
## ● 誤った使用例



- ① マシン使用前には、必ず、リード線に傷などが入っていないことを確認してください。万一、被覆に傷があり、銅線が見えている場合は、使用しないでください。
- ② コードリールを使用する際、コードは必ず**全部引き出されているか確認**してください。
- ③ 発電機を利用する場合は、**1.8kw 以上**の商品を使用してください。



## ● 正しい使用例

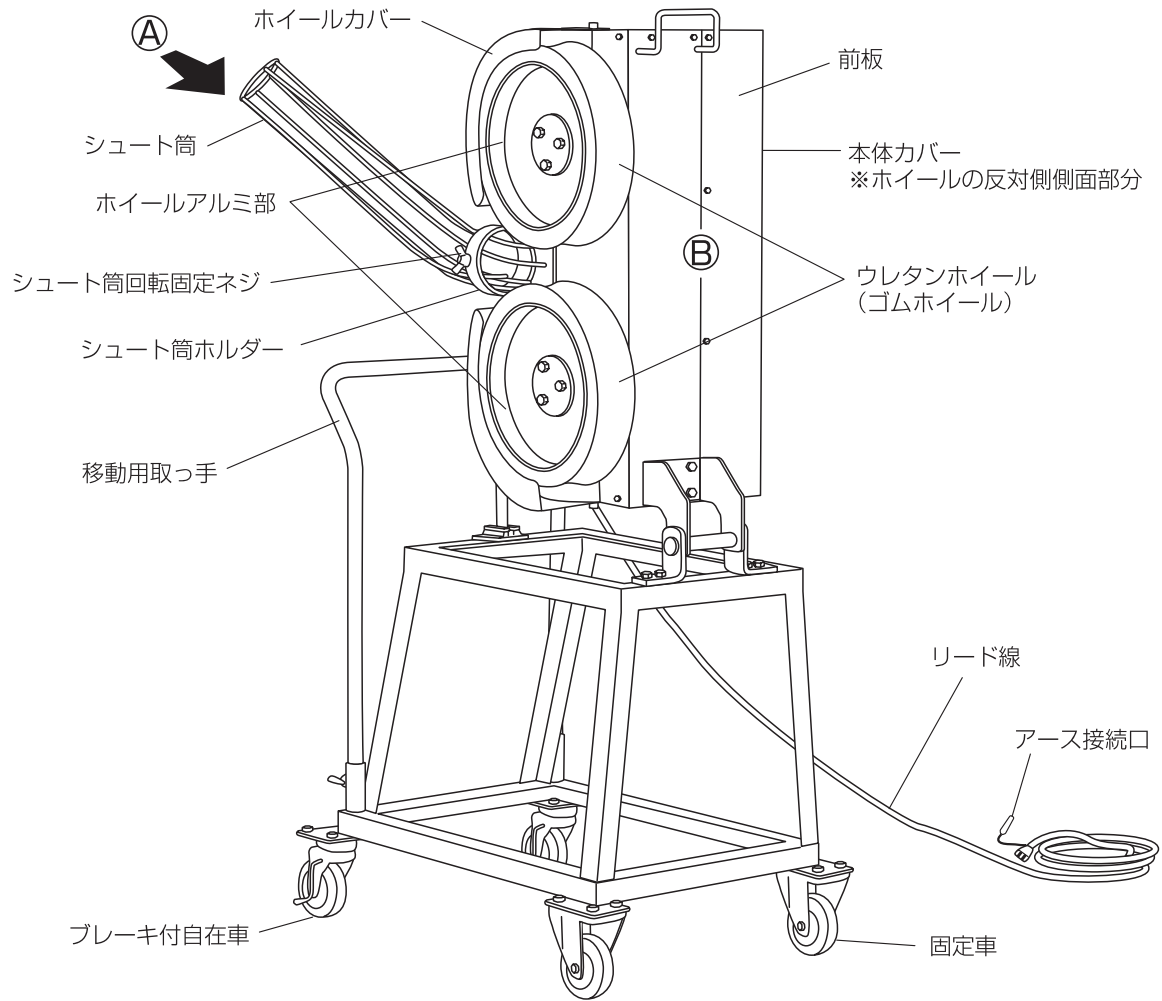


注) 15A 以下のブレーカーを使用すると、マシンの電源スイッチを入れ、速度を上げる途中でブレーカーが落ちる場合があります。(容量不足)

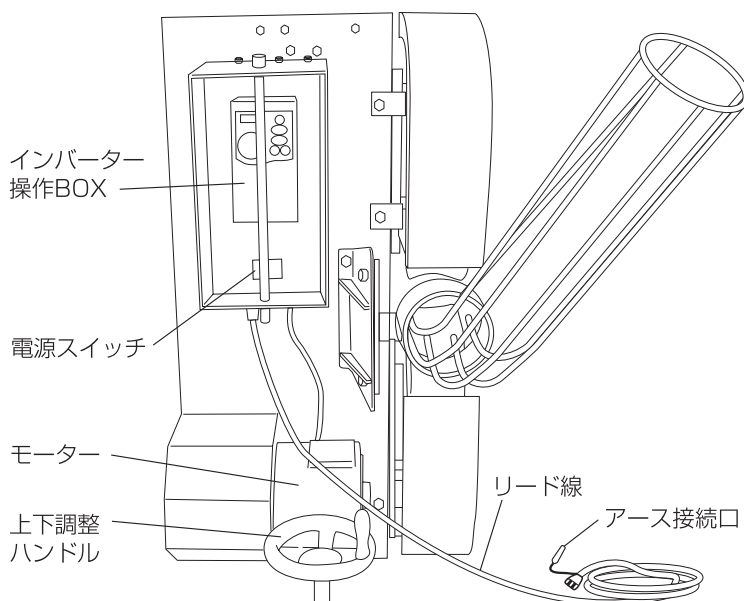
注) コードリールの、全巻時の最大定格電流は 7A です。全て引き出したときに、定格電流は 15A になります。(100V・50m・15A 用) コードリールは全巻時 7A を超過した場合コードが発熱し、被覆が溶けてショートして燃えることがあり、大変危険です。

- コードリールはプラグ 1つで 15A 以下か、または 4つのプラグ合計が 15A 以下で使用してください。

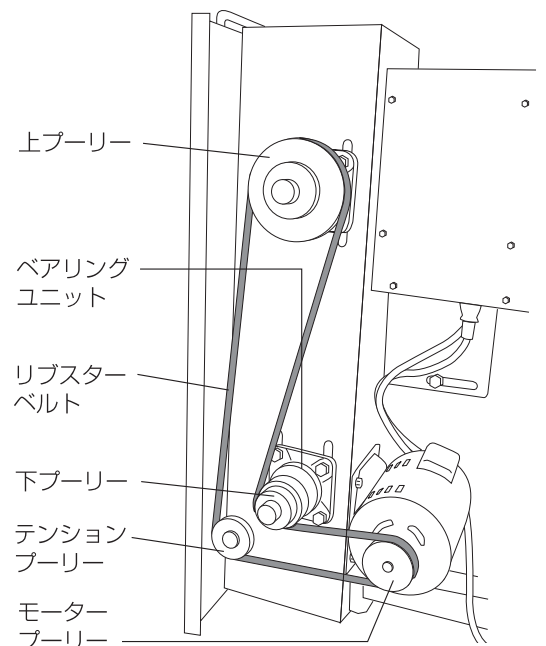
# 各部の名称



## 矢印①方向から見た図



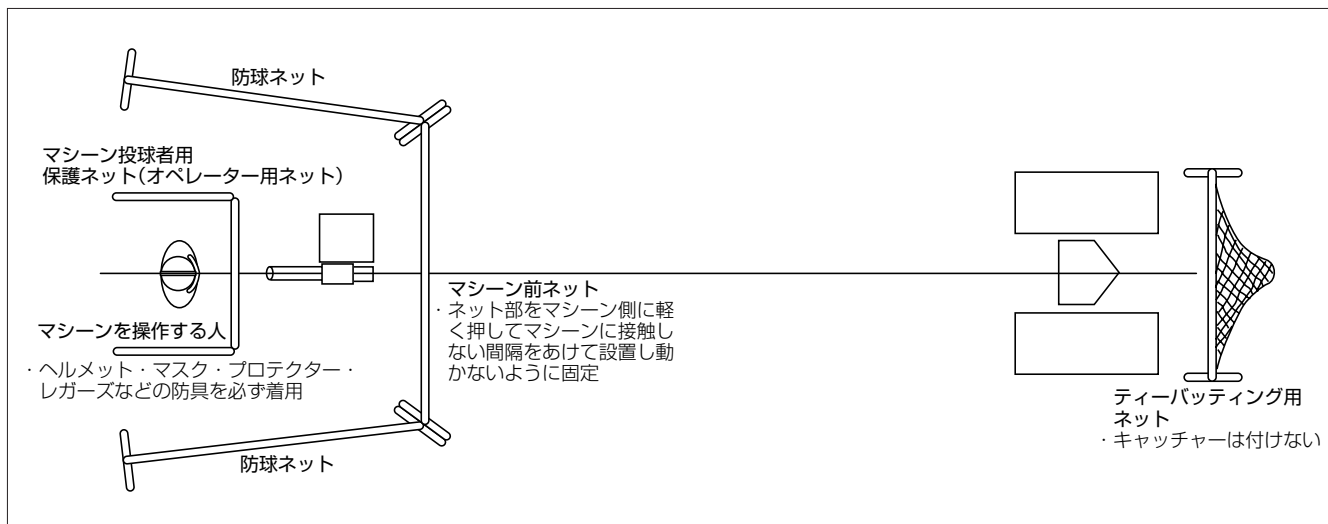
## ②の内部



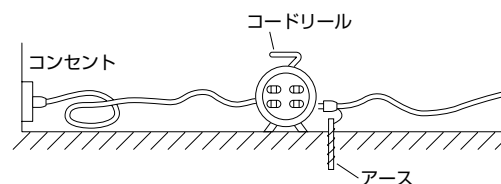
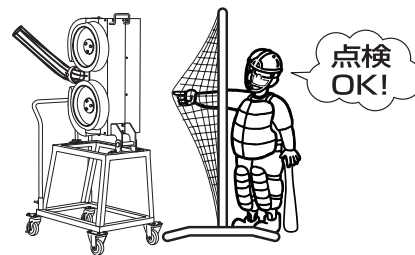
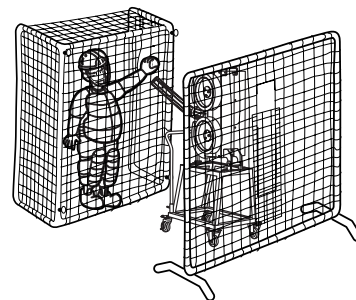
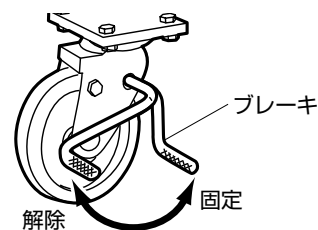


# マシンの使用手順

- ①「安全上のご注意」(P. 1～4)をよく読んで使用してください。
- ②電源に発電機をご使用の場合は、**発電機の取扱説明書をお読みの上**操作してください。
- ③マシンとホームベースの関係、及びマシン前ネット・防球ネット・ティーバッティング(トスバッティング)用ネット・マシン投球者用保護ネット(オペレーター用ネット)を下図の要領で配置してください。**(安全を考え配置してください)**また、投球者はヘルメット・マスク・プロテクター・レガーズなどの防具を必ず着用してください。



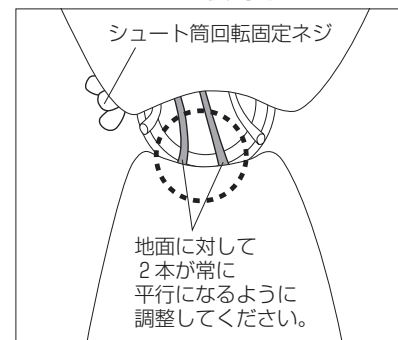
- ① マシンを使用位置に移動させマシンを設置し、ブレーキ付自在車のブレーキで固定します。
- ② マシン前ネット・防球ネット・マシン投球者用保護ネット(オペレーター用ネット)を設置し、マシンを使用する人は安全の為に必ずヘルメット・マスク・プロテクター・レガーズなどの防具を着用してください。
- ③ マシン本体や使用するネットに異常箇所がないか点検してください。特にホイールは高速回転しますので、ハガレ・キズ・裂け目の有無やアルミ部にヒビ割れ・ブレがないか確認してください。
- ④ コードリールを全て引き出し、マシンの横で打球の当たらないところに設置します。
- ⑤ 電源スイッチがOFFになっていることを確認し、アースを接地した後、電源プラグをコンセントに接続します。



# マシンの使用手順

- ⑥ シュート筒の調整をしていきます。シュート筒回転固定ネジをゆるめ、シュート筒が地面に対して図Aのように調整し、シュート筒回転固定ネジを締めてください。
- ⑦ ホイールなどの回転部に接触物がないか確認の上、電源スイッチをONにします。
- ⑧ 速度調整用ジョグダイヤルを回して、使用する球速にあわせて数値を設定してください。  
**※ダイヤル数値設定後、5秒以上経過すると表示は「0」になりますが、「RUN」ボタンを押すと設定した数値で作動します。**

図A ストレート使用時

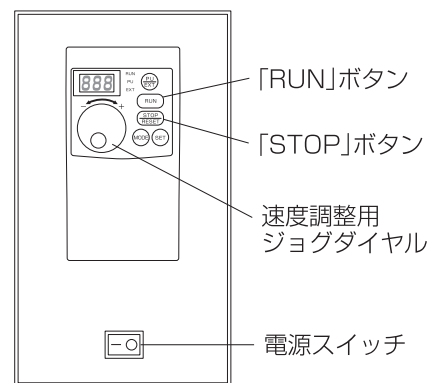


インバーター操作BOXにある「RUN」ボタン「STOP」ボタン以外は操作上必要ありませんので、押さないでください。

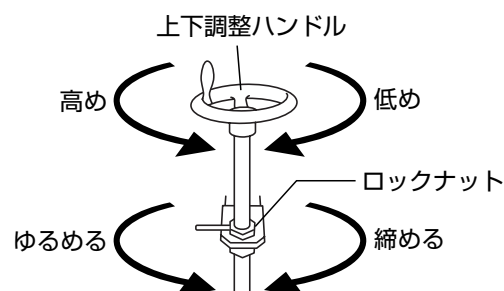
※(「PU / EXT」ボタン・「MODE」ボタン・「SET」ボタン)

\*マシーン起動の際、最終使用時と同じ設定に自動立ち上げ(最終使用速度を記憶)が可能のため、**マシーン使用終了時に速度調整用ジョグダイヤルで数値を「0」に戻す必要がありません。**

インバーター操作BOX



- ⑨ 「RUN」ボタンを押してください。マシーンが作動しはじめます。
- ⑩ マシンの振動が大きかったり、異音がしていないか確認してください。  
**※マシーン使用中に振動が大きくなったり、異音が出た場合は直ちに「STOP」ボタンを押しマシンの使用を中止してください。**
- ⑪ マシーン付近やバッテリーボックスに人がいないことを確認の上、必ず声をだし合図をしながら試投してください。
- ⑫ コントロールの確認をしていきます。ボールが上下にずれている場合は上下調整ハンドルで調整します。左に回せばボールは高めに投球され、右に回せばボールは低めに投球されます。
- ⑬ コントロールの確認が出来ましたら、ロックナットを右に回し上下調整ハンドルを固定してください。



# マシンの使用手順

- ⑭ 試投が終わりましたら、再度、安全に注意をして使用してください。

※速度調整用ジョグダイヤルを再調整したあとは必ず試投してコントロールの確認をしてください。

試投の際は必ずバッター・キャッチャーはバッターボックス付近に近づかないでください。

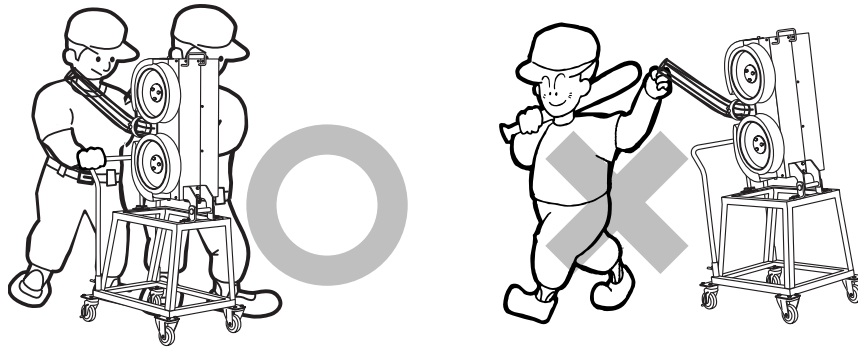
- ⑮ マシンの使用が終了したら、「STOP」ボタンを押し、ホイールの回転が停止したことを確認のうえ電源スイッチを OFF にしてください。

※「STOP」ボタンを押してもホイール（回転物）はすぐには止まりませんので完全にホイール（回転物）が停止するまでは触れないでください。

- ⑯ 電源プラグをコンセントより抜き、アースを外します。

- ⑰ ホイールが完全に止まってから、ブレーキ付自在車のブレーキを解除し、移動用取っ手を持って移動させてください。

大人2人以上で転倒しないように注意して移動させてください。（移動の時にはシュート筒を持たないようにしてください。シュート部分が曲がりコントロールが悪くなります。）

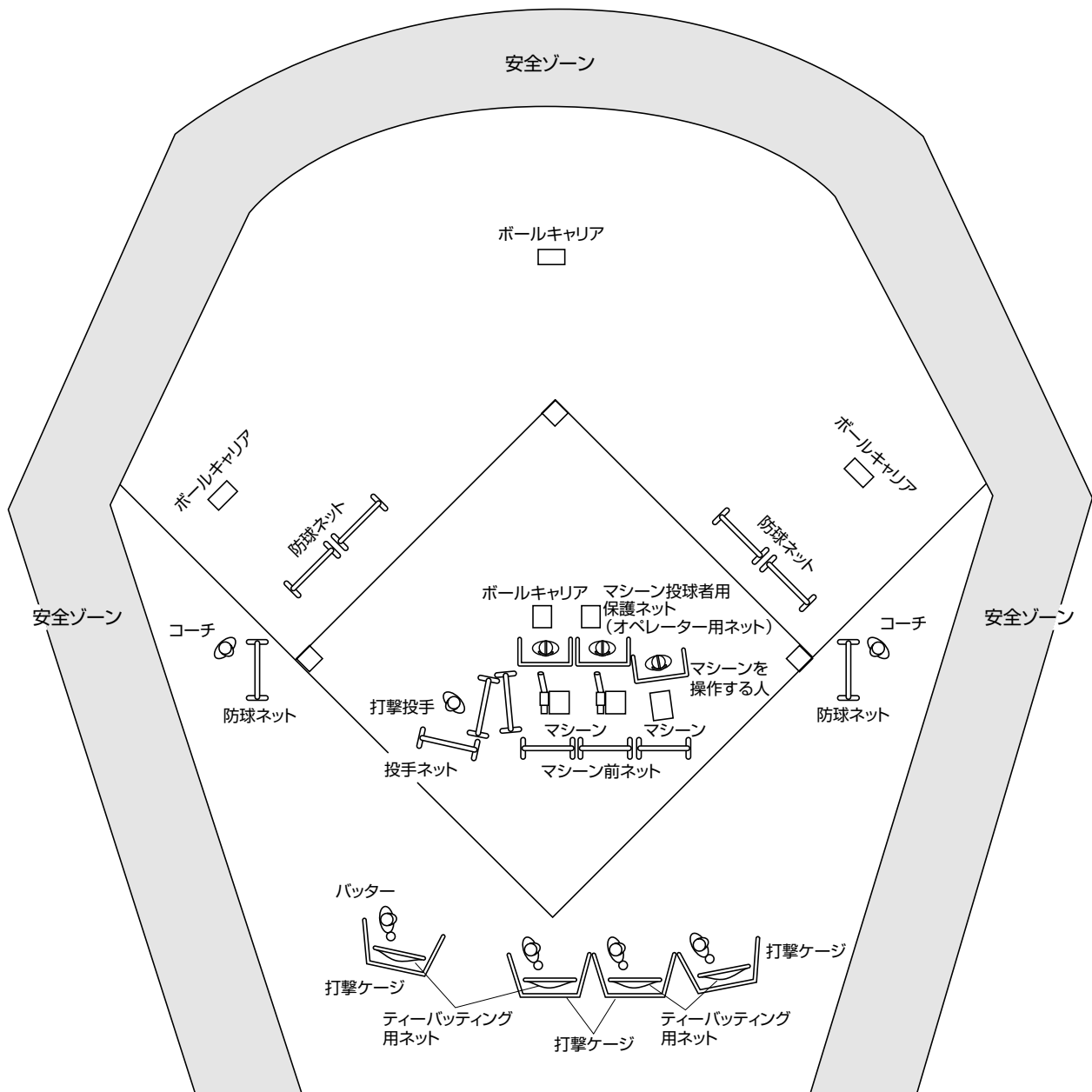
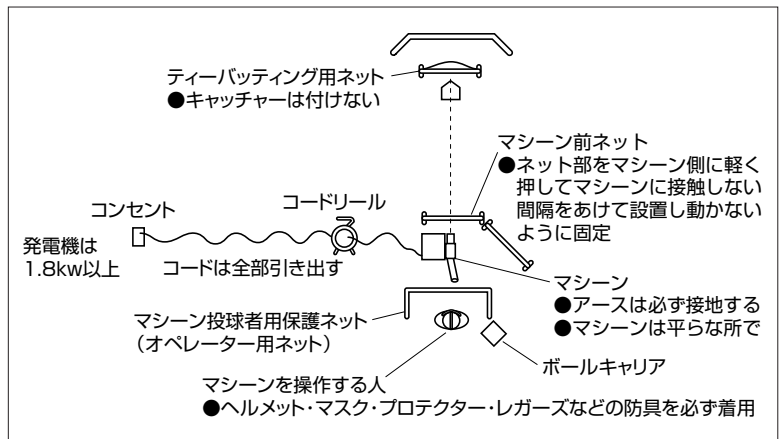


# マシン及び防球ネットの活用例

例 マシンを使用して打撃練習をする場合。

**危険** マシンを操作する人（オペレーター）は、マシンで打席方向からの打球が見にくい為、マスク・ヘルメット・プロテクター・レガースなどの防具を必ず着用してください。また、マシン投球者用保護ネット（オペレーター用ネット）も必ず使用してください。

**危険** マシンを使用して打撃練習をする場合は、キャッチャーは絶対に付けしないでください。キャッチャーが他に気をとられている時に、投球すると大変危険です。



# ボールについて

- ⊘ マシンに表示されているボール以外は使用しないでください。ボールのスピードが変わり、コントロールが定まらなかったり、ボールの種類によってはホイールの損傷にもつながり大変危険です。

## 硬式仕様について

Ⓐ 一般硬式ボール（社会人・大学・高校・シニア・リトル用）

Ⓑ マシン用ボール（ケブラー系使用球・コルク芯ボール）

Ⓒ ウレタンボール

● Ⓐ・Ⓑについては……糸切れ・革切れ・革の浮いているもの・水を含んで重いものなどは使用しないでください。

コントロールが悪くなり、ホイールの損傷の原因になります。また新しいボールと古いボールを混同しての使用もしないでください。

コントロールが悪くなる原因となります。

● Ⓒについては……ウレタンボールを使用しますと、ボールのウレタンがホイールに付着し、ホイールのボール接触面が盛り上がってきて、コントロールが悪くなりますので注意してください。

● 硬式使用時の最高速度は、約 140km/h です。（ボールによって若干差があります。）

! マシンに使用するボールは、同じメーカー及び同程度の使用頻度のものを使用してください。また、上記Ⓐ～Ⓒのように、種類の異なったボールを混同して使用はしないでください。（コントロールが悪くなります。）

⊘ 濡れたボールは、ホイールとボールがスリップしコントロールが悪くなりますので使用しないでください。

## よりよいコントロールを得る為に

● マシンのシュート筒にボールを投入する時、縫い目の位置が一定になるように投入してください。

● ボールは同じメーカー及び、同程度の使用頻度のものを使用してください。

新しいボールと古いボールを混同して使用しないでください。

コントロールが悪くなる原因となります。

● 新しいボールを使用する際、スリップする事がありますので注意してください。

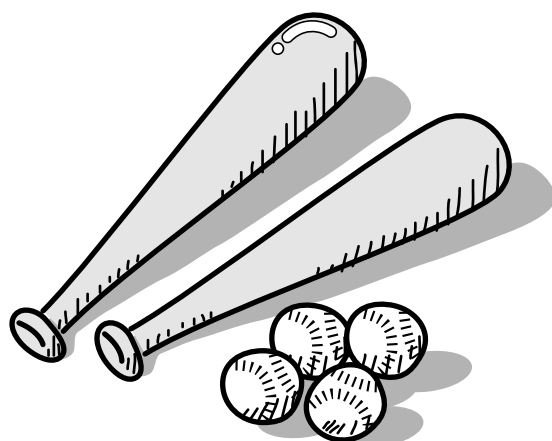
# ボールについて

## 軟式仕様について

- ① マシン本体に貼付しているシール（A・B・C号）に表示されているボール以外は使用しないでください。
- ② マシンに使用するボールは、同じメーカー及び減り方が同程度の使用頻度のものを使用してください。新しいボールと古いボールを混同して使用しますと、コントロールが悪くなります。
- ③ 軟式使用時の最高速度は、約 120km/h です。（ボールによって若干差があります。）

## よりよいコントロールを得るために

- ① ボールは、同程度の使用頻度のものを使用してください。新しいボールと古いボールを混同して使用しないでください。  
また、各ボールメーカーにより**ボールの硬さが異なります**ので、必ず同じメーカーで同じ号数のボールを使用してください。
- ② 濡れたボールは、ホイールとボールがスリップしコントロールが悪くなりますので使用しないでください。
- ③ 新しいボールを使用する際、スリップする事がありますので注意してください。



# ボールの出し方

●下の表は、標準の目安にしてください。

## ストレート（右投手用）

	ダイヤル数値	球速 (km/h)
硬	90	140
	84	130
	79	120
式	75	110
	70	100
	66	90

◆ホイールの状態・ホイール間隔・ボールの状態により、目安の球速通りにならないことがあります。

	ダイヤル数値	球速 (km/h)
軟 式 (A・B・C号)	91	120
	83	110
	76	100
	70	90
	64	80
	58	70

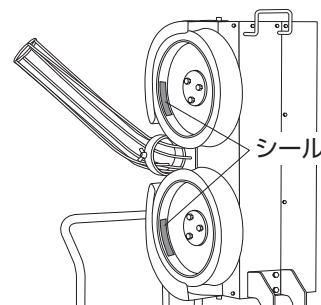
◆ホイールの状態・ホイール間隔・ボールの状態により、目安の球速通りにならないことがあります。

# 各部の点検及び調整方法 ※マシンをよく理解された方が行ってください。

## ホイールについて

①ホイールの**使用期限は3年**です。ご購入日より3年経過したホイールは必ず交換してください。ご購入日はホイールの内側に貼付しているシールに記載しておりますのでご確認ください。ホイールは保管状況・使用頻度により寿命は変化いたします。

※ホイール使用期限シール P. 24 参照



②ホイールのゴム・ウレタンは日々劣化していきます。その為アルミ部とゴム、ウレタンとの接着強度も落ちていきます。古くなり劣化したホイール（ヒビ割れ・弾力性が劣るなどの症状が見うけられるホイール）は高速回転させると遠心力によりゴム・ウレタンが欠けて飛び大変危険ですので絶対に使用しないでください。

③マシンは屋内で湿気やほこりの少ない場所に保管し、石灰と同じ場所には保管しないでください。石灰は空気中の水分を集めると同時に強いアルカリ性でホイールの表面を溶かし寿命を縮める大きな原因になります。またマシンには、石灰の付いたボールは、絶対に使用しないでください。ホイールに石灰が付着し寿命を縮める原因となります。ホイールは保管状況・使用頻度により寿命は変化いたします。

④マシン使用前には、マシン本体（ホイール）に異常がないか点検してください。ホイールは高速回転しますので、ハガレ、キズ、裂け目などの有無や、アルミ部にヒビ割れ、ブレがないか確認してください。

⑤交換部品は必ず純正品をお使いください。

## ホイール間隔の調整について

①マシンを使用しだして年月がたち、コントロールが悪くなってきた。

**原因** ホイールが摩耗して、ボールをはさむ力が減少し、スリップしている。

**処置** ホイールの間隔を減っている分だけ縮めます。

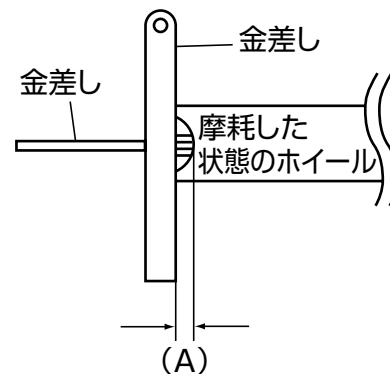
**方法** ホイールの減りを測ってください。

① 電源スイッチを OFF にして、完全にホイールが停止した事を確認し、マシンのリード線をコンセントから外してください。

② 金差しを2本用意してください。

③ **【図-1】**の要領で (A) の寸法を測ってください。(両方のホイール共)

④ **【図-1】**で両方のホイール共に (A) の寸法が2mm ずつあったとしますと、合計4mm 摩耗している事になります。ホイールの間隔は摩耗していない状態で52mm ですから、**【図-2】**の (B) の間隔を48mm に調整すると (C) のボールをはさみ込む所（一番ホイールの減っている所）が52mm になります。



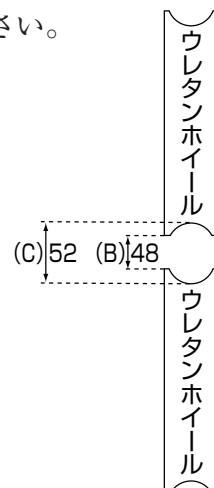
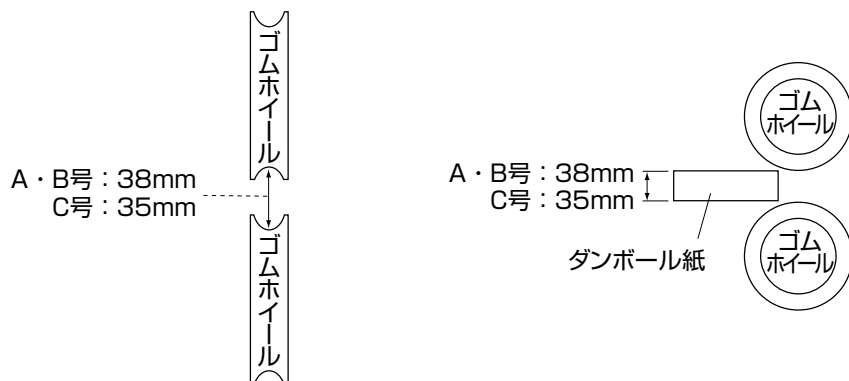
【図-1】



# 各部の点検及び調整方法 ※マシーンをよく理解された方が行ってください。

※軟式用は一番ひろい所で A・B 号 38mm・C 号 35mm にしてください。

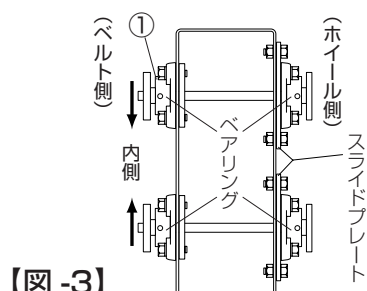
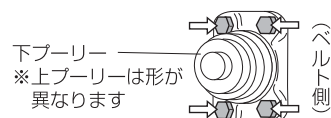
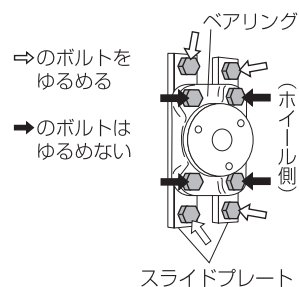
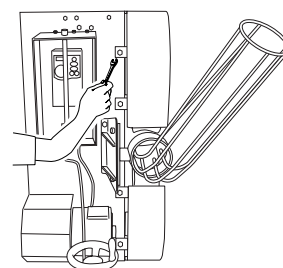
計測方法：ダンボール紙を 38mm または 35mm に切り  
ホイールの中央部に入れ計測してください。



【図-2】

## ホイールの間隔調整方法

- ① 電源スイッチを OFF にして、完全にホイールが停止した事を確認し、マシーンのリード線をコンセントから外してください。
- ② ホイールカバーの 3 箇所をボルトをゆるめて外し、ホイールカバーを取り外してください。ホイールをとめている 3 箇所をボルトをゆるめて外し、ホイールを取り外してください。
- ③ 本体カバーを取り外し、スライドプレート(ホイール側)・ベアリング(ベルト側) についているボルトをゆるめてください。1 つに 4 箇所。合計 16 箇所ゆるめます。
- ④ 【図-3】の矢印の方向(内側)に上下のスライドプレート・ベアリングを移動させてください。

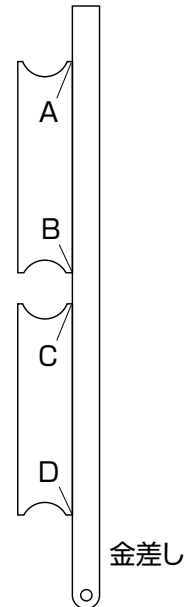


【図-3】

# 各部の点検及び調整方法 ※マシーンをよく理解された方が行ってください。

- ⑤ ホイールを取り付けて間隔を測ります。間隔が正常値であれば、スライドプレート・ベアリングのボルトを仮止めし、ホイールの上に1 mの金差しを乗せ、【図-4】のように金差しが一直線になるようにします。

例 Aの箇所で金差しとホイールとの間に隙間が出来れば、【図-3】のベルト側①のベアリングが矢印方向に行き過ぎていることとなります。



【図-4】

※【図-4】のA・B・C・Dが一直線になっていないとホイールが上下にずれていて、ボールのコントロールが悪くなります。一直線になっていたら、仮止めしたボルトを本締めしてください。

- ⑥ ベルトの調整を必ず行ってください。「ベルトの張り方」(P. 20)を参照してください。
- ⑦ 本体カバーを取り付けてください。

- 5mm以上ホイールが磨耗している場合は、一度ホイール研磨をすることをお勧めします。
- ホイール研磨をする場合は、最寄の販売店に依頼してください。また、ホイール研磨後も上記の調整を行ってください。
- ホイールを研磨しますと、ホイールの直径が小さくなる分だけ、最高球速も若干落ちます。
- 半年から1年ごとに左右のホイールを入れ替えますと、ホイールの片減りが防げます。

※ご購入日より3年経過したホイールは研磨できません。

- ⑧ ホイールカバーを取り付けてください。
- ⑨ ホイールの間隔調整が終わりましたら、シュート筒ホルダー調整を必ず行ってください。「シュート筒ホルダー調整の方法」(P. 18)を参照してください。

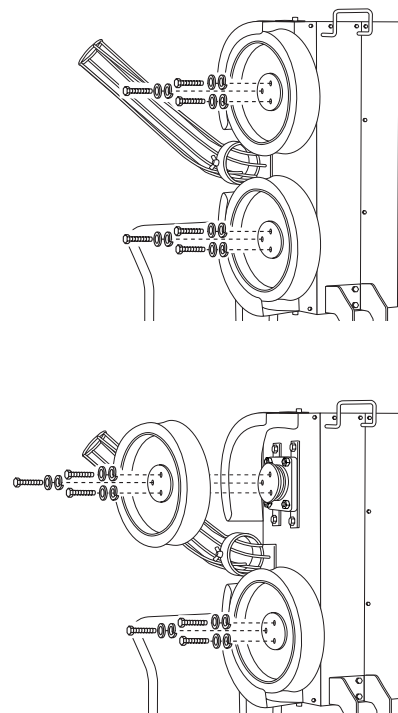
※ボルトはしっかり締め付け、締め忘れのないように注意してください。

# 各部の点検及び調整方法 ※マシーンをよく理解された方が行ってください。

## ホイールの交換方法

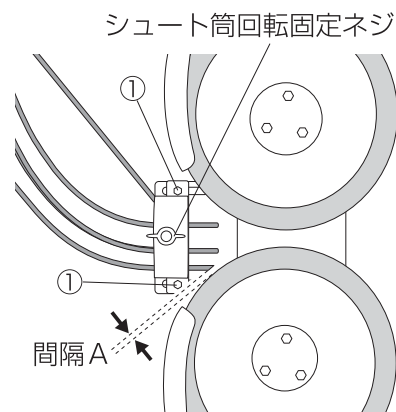
- ① 電源スイッチを OFF にして、完全にホイールが停止した事を確認し、マシーンのリード線をコンセントから外してください。
- ② M8 スパナ（スパナサイズ 13）でホイールをとめている 3 箇所のボルトをゆるめて取り外します。
- ③ ホイールを両手で持ち上げて、ホイール軸より取り外します。
- ④ 新しいホイールをホイール軸の上におき、ホイールの穴とホイール軸のネジ穴を合わせます。
- ⑤ ボルトをいれてスパナでしっかりと締め付けます。
- ⑥ ホイールの間隔を確認します。広がっていたり、狭くなっていたらホイールの間隔調整を行ってください。「ホイール間隔の調整について」（P. 15～17）を参照してください。
- ⑦ シュート筒ホルダーの調整を行います。「シュート筒ホルダー調整の方法」（P. 18）を参照してください。

※ボルトはしっかり締め付け、締め忘れのないように注意してください。



## シュート筒ホルダー調整の方法

- ① 電源スイッチを OFF にして、完全にホイールが停止した事を確認し、マシーンのリード線をコンセントから外してください。
- ② シュート筒ホルダーが前後にスライドできる程度まで、M10 スパナ（スパナサイズ 17）でシュート筒ホルダーをとめている 2 箇所のボルト①をゆるめます。
- ③ シュート筒回転固定ネジをゆるめ、シュート筒が回転するようにします。
- ④ シュート筒をどの角度で取り付けても、間隔 A（ホイールとシュート筒の先の間隔）が約 10mm 以上になるように、シュート筒ホルダーをスライドさせます。
- ⑤ 位置が決まったら、シュート筒ホルダーをとめるボルト①、シュート筒回転固定ネジを締め付けます。
- ⑥ 調整が終わりましたら、使用手順どおり、速度調整用ジョグダイヤルを回して数値を「0」からゆっくり回し、ホイールとシュート筒の先が接触しないかを確認してください。



**⚠ 危険** 剥離、劣化しているホイールを高速回転させると、遠心方向にふくらみ、シュート筒に接触する恐れがあります。ホイールの損傷にもつながり大変危険です。

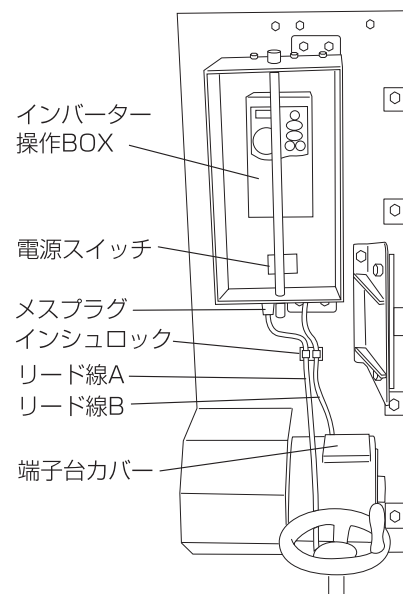
# 各部の点検及び調整方法

※マシーンをよく理解された方が行ってください。

## インバーター操作BOXの交換方法

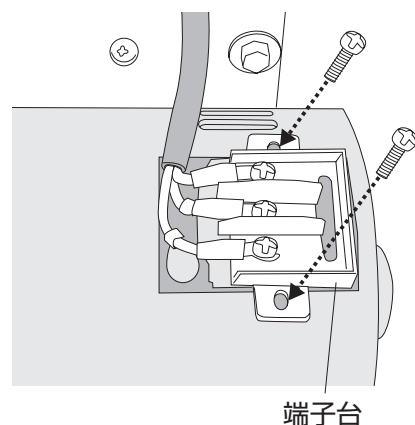
### 取り外し方法

- ① 電源スイッチをOFFにして、完全にホイールが停止した事を確認し、マシーンのリード線Aをコンセントから外しリード線A・Bをとめるインシュロックを切断してください。
- ② リード線Aのメスプラグをインバーター操作BOXから取り外します。
- ③ モーター端子台カバーのネジ2本を取り外し、端子台とつながっているリード線Bの3本のネジを外し線を取り外します。
- ④ インバーター操作BOXをとめている4箇所のボルトを取り外します。



### 取り付け方法

- ① インバーター操作BOXに4箇所ボルトを取り付け、固定します。
- ② モーターの端子台にリード線Bを取り付けます。3本の線にU、V、W、の印がついていますので、端子台と同じ印の箇所に取り付けてください。モーター端子台カバーのネジ2本を締めてください。
- ③ インバーター操作BOXにリード線Aのメスプラグを取り付けリード線A・Bをインシュロックでとめてください。

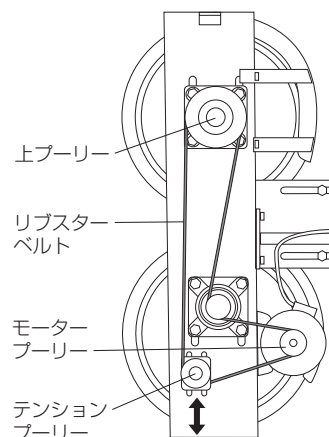


# 各部の点検及び調整方法

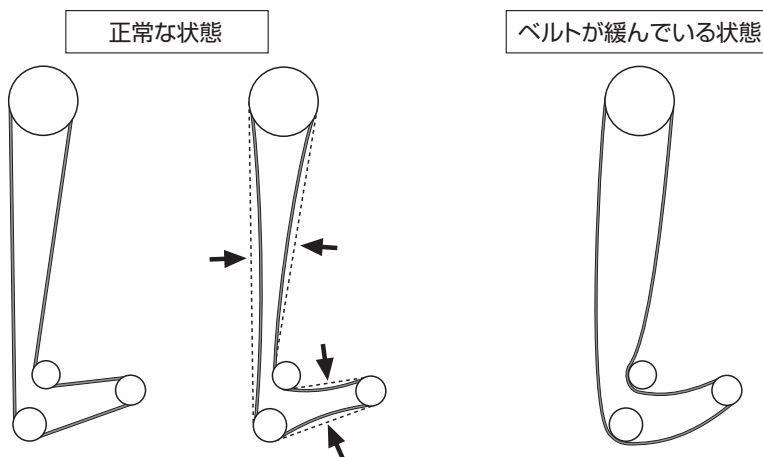
※マシーンをよく理解された方が行ってください。

## ベルトの張り方

- ① 電源スイッチを OFF にして、完全にホイールが停止した事を確認し、マシーンのリード線をコンセントから外してください。
- ② 本体カバーを取り外してください。
- ③ テンションプーリーの2つのボルトをゆるめ、テンションプーリーを矢印の方向に動かして、ベルトの張りを調整します。ベルトが張れたらボルトを締め付けてください。



**!** この時に、ベルトが直線的になり、軽く押して弾力が感じられる程度に張ってください。ベルトを張りすぎると、モーターに負担がかかり故障することがありますので注意してください。



## ベルトの交換方法

- ① 電源スイッチを OFF にして、完全にホイールが停止した事を確認し、マシーンのリード線をコンセントから外してください。
- ② 本体カバーを取り外します。
- ③ ベルトを回転させながら外側に溝をはずして行きます。すべての溝が外れたらベルトは取れます。
- ④ 新しいベルトをプーリーの溝に合わせながらベルトを回して取り付けていきます。
- ⑤ 本体カバーを取り付けます。

**!** ベルトの交換作業時に、ベルトとプーリーの上に指をはさまないように、注意してください。

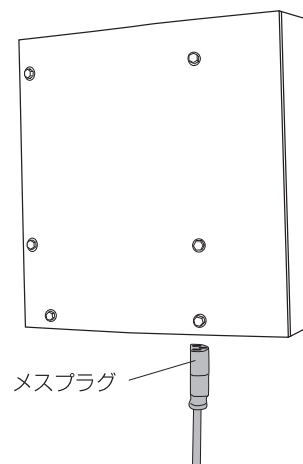
# トラブルシューティング

## 故障と思う前に確認していただきたいこと

### ●マシンの電源スイッチを入れてもインバーターの表示が出ない

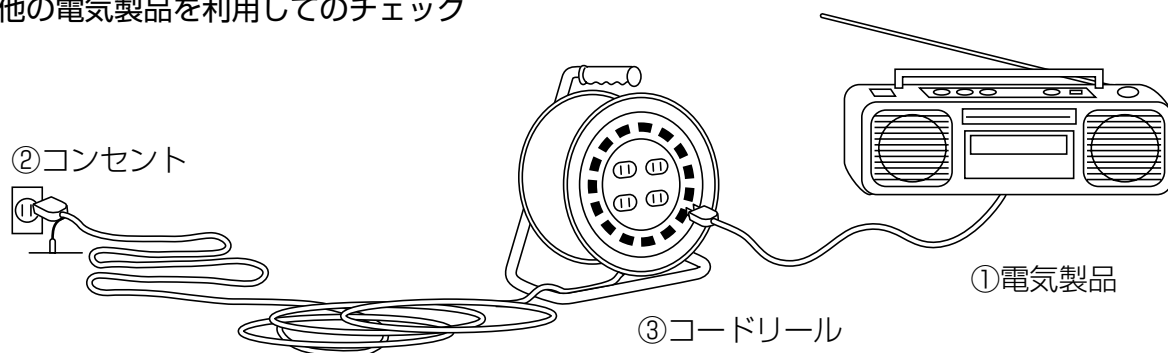
- 原因**
- ①コードリールの不良、もしくは電源のブレーカーが落ちている。
  - ②発電機の故障、もしくは発電機のブレーカー（ヒューズ）が切れている。
  - ③マシンのリード線の接触不良。
  - ④マシンのリード線の断線。
  - ⑤インバーター内部での接触不良。

- 調査**
- ①については、テスターを使って調べるか、【図-5】のようにしてチェックしてください。
  - ②については、発電機のブレーカー（ヒューズ）を点検してください。
  - ③については、インバーター操作BOXのリード線Aのメスプラグが抜けていないか確認してください。【図-6】
  - ④については、リード線にキズや銅線が見えていないか調べてください。
  - ⑤の場合は、販売店にお申し付けください。



【図-6】

### ●他の電気製品を利用してのチェック



①はコンセントからは作動するが、①と②のコンセント間に、③コードリールを使うと作動しない。この場合は③コードリールの故障です。

【図-5】

# トラブルシューティング

## ●インバーターの「RUN」ボタンを押してもホイールが回転しない。



- 原因**
- ①エラー Uv が表示している。
  - ②速度調整用ジョグダイヤル、設定が「0」になっている。
  - ③インバーターとモーター間で接触不良している。



- 処置**
- ①については、電源電圧が90V以上あるか確認してください。
  - ②については、使用手順 (P. 9) を参照してください。
  - ③については、「インバーター操作BOXの交換方法」(P. 19) を参照して、きっちり配線されているか確認してください。

## ●新しいボールを使用してもコントロールが悪く、スピードが不安定で、ボールがホームベースまで届かなかったりすることがある。



- 原因**
- ①ホイールの使用期限が過ぎている。
  - ②ホイールにハガレ・キズ・裂け目などの有無やアルミ部にヒビ割れ・ブレがある。
  - ③ホイールが摩耗して、ホイールとホイールの間隔が広くなり、ボールがスリップしている。
  - ④ボールの種類などを替えている。
  - ⑤コントロールが安定しない時は、ベルトがのびて、プーリーとの間でスリップしていることがあります。





- 処置**
- ①・②については、「ホイールの交換方法」(P. 18) を参照し交換してください。
  - ③については、「ホイールの交換方法」(P. 18)、もしくは「ホイール間隔の調整について」・「ホイールの間隔調整方法」(P. 15～17) を参照し調整してください。
  - ④については、「ボールについて」(P. 12～13) の項を再度確認してください。
  - ⑤については、「ベルトの張り方」(P. 20) を参照してください。

# トラブルシューティング


## 故障と思う前に確認していただきたいこと

●電源スイッチを入れるとブレーカーが落ちる。

-  **原因** ①ブレーカーに 20A 以下のヒューズを使用している。  
②同じブレーカーから、複数の電気製品を使用している。

-  **処置** ①20A 以上のヒューズと、取り替えてください。  
②「マシン使用前に確認していただきたいこと」(P.6) を再確認してください。


●モーターの回っている音はするが、ホイールが回転しない。


-  **原因** ①ベルトが外れている。  
②ベルトが切れている。


-  **調査** ①・②の場合共、本体カバーを外して調べてください。

-  **処置** ①・②については「ベルトの交換方法」(P. 20) を参照し交換してください。

●マシン使用時に変な音がする。

-  **原因** ①ホイールが劣化し、ゴム・ウレタンにハガレ・キズ・裂け目などができている。  
②ホイール軸のベアリングが悪くなっている。  
③ベルトがゆるんでいる。

-  **調査** ①マシンの使用をやめ、ホイールにハガレ・キズ・裂け目などがいないか確認する。  
②ホイールを片方ずつゆっくり回転させ、左右どちらから音が出ているかを確認する。  
③本体カバーをはずし、ベルトの張りを確認する。

-  **処置** ①については「ホイールの交換方法」(P. 18) を参照し交換してください。  
②についてはベアリングの取り替え (工場修理) 〈有料〉になります。  
③については「ベルトの交換方法」(P. 20) を参照し交換してください。



# 警告シールについて (一覧)

製造番号	No.
製造年月	200 年 月

**株式会社トーアスポーツマシーン**  
BASEBALL PITCHING MACHINE & SPORTS MACHINES  
〒551-0031 大阪市大正区泉尾6丁目6番12号  
製造元 電話 大阪 (06) 6552-8247 (代表)

**注意**  
やけどのおそれあり  
さわるな

**注意事項**

**漏電による感電を防ぐために...**

- 必ずアースを接続してください。
- マシーンを濡らさないよう願います。
- 雨が降り始めましたら、直ちに使用を中止してマシーンを濡らさないような処置をしてください。

**電気配線について...**

電気配線が劣化する場合は、コードが圧力に受けた状態のままの使用は、電圧低下を招き、ピッチングのスピードダウンの原因になります。このような場合は、電気工事店にご相談ください。電気配線はできるだけ短く、コードは必ず絶縁して配線してください。(詳しくは電気工事店にご相談ください) マシーン コードリール マシン用コンセント

品番

**硬式専用**

表示されているボール以外は使用しないでください。大変危険です。

(使用球により異なります。)


マシーンは屋内で湿気やほこりの少ない場所に保管してください。また、石灰と同じ場所には保管しないでください。石灰は空気中の水分を集めると同時に強いアルカリ性でホイル表面を溶かし寿命を縮める大きな原因になります。特に、石灰のついたボールは絶対に使用しないでください。ホイルは保管状況・使用頻度などにより寿命が変化いたします。

**安全上のご注意 ⚠️ 必ず守ってください**

**⚠️ 危険 ピッチングマシンご使用前の注意**

- ① 事故を防ぐ為にマシーン使用前には必ず取扱説明書を読み安全な使用方法を十分に理解した上でご使用ください。
- ① 事故を防ぐ為にマシーン使用前にはマシーン本体に異常がないか点検してください。特にホイルは高速回転しますのでハガレ・キズ・裂け目等の有無やアルミにヒビ・ブレがないか確認してください。(図1)
- ① ホイルの使用期限は3年です。ご購入日より3年経過したホイルは必ず交換してください。ご購入日は、ホイルの内側に貼付しているシールをご確認ください。ホイルは保管状況・使用頻度等により寿命は変化します。
- ① ホイルのゴム・ウレタンは日々劣化していきます。その為アルミとゴム・ウレタンの接着強度も落ちていきます。古くなり劣化したホイル(ヒビ割れ、弾力性が落ちるなどの症状が見られるホイル)を高速回転させると遠心力によりゴム・ウレタンが欠けて飛び大変危険ですので絶対に使用しないでください。
- ① 破れたネットは打球が突き抜けてきて危険ですから、使用前に異常箇所が無いか確認してください。

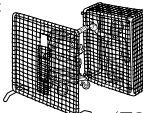
\*AC100V 専用



**安全上のご注意 ⚠️ 必ず守ってください**

**⚠️ 危険 ピッチングマシンご使用中の注意**

- ① マシーンを使用する時はマシーン前ネット・マシーン打球用保護ネット(オペレーター用ネット)を設置し、マシーンを操作する人は安全の為に必ずヘルメット・マスク・プロテクター・レガース等の防具を着用してください。(図2)
- ① マシーン使用中にマシーンの振動が大きくなったり、異音が出た場合は、直ちにマシーンの使用を中止してください。
- ① 試投中はキャッチャー・バッターがバッターボックスに近づかないようにしてください。また使用中は危険ですから絶対にマシーンの前を横切らないでください。
- ① 回転しているホイル部には絶対に手を触れないでください。
- ① マシーンへのボールの投入は必ず一人で行ってください。ボール投入時は、必ず声を出し、手を上げて合図し、5秒以上の間隔をあけて投球してください。
- ① マシーン前ネットはマシーン本体に近づけすぎないように設置してください。(ネットを巻き込み恐れがあります。)
- ① 野球・ソフトボールの練習以外には使用しないでください。



## ※ホイル使用期限シール

このホイルの使用期限は3年です。ご購入日より3年経過したホイルは必ず交換してください。

ご購入日 年 月 日

**注意**  
移動の際には、必ずこの部分を持って移動させてください。

**使用方法**

- ① 電源スイッチがOFFになっている事を確認し、アースを設置した後、電源プラグをコンセントに接続します。
- ② 電源スイッチをONします。
- ③ マシーンを使用する棒に合わせ本体を固定します。
- ④ インバーターを使用するダイヤル数値に合わせます。
- ⑤ インバーターの「RUN」ボタンを押します。
- ⑥ ダイヤル数値が点滅している間は回転設定中ですので、点滅が終われば準備完了です。
- ⑦ 周囲の安全を確認し、ボールを投入し試投してください。
- ⑧ 使用が終われば、「STOP」ボタンを押し、ホイルの回転が停止したのを確認し電源スイッチをOFFにしてください。

**投球の目安**

ストリート				本体の横さ
ダイヤル数値	球速(km/h)	ダイヤル数値	球速(km/h)	
90	140	91	120	低速度側
84	130	83	110	
79	120	76	100	高速度側
75	110	70	90	
70	100	64	80	
66	90	58	70	

※インバーターミニストリートマシンはストリート専用マシンです。

カーブ				高
ダイヤル数値	球速(km/h)	ダイヤル数値	球速(km/h)	
79	120	76	100	低
75	110	70	90	
70	100	64	80	
66	90	58	70	
61	80			

スライダー				高
ダイヤル数値	球速(km/h)	ダイヤル数値	球速(km/h)	
84	130	83	110	低
79	120	76	100	
75	110	70	90	
70	100	64	80	
66	90			

※ホイルの状態、ホイルの間隔、ボールの状態により、目安の球速通りにはならないことがあります。



**注意**

回転物注意  
カバーを外しての使用禁止!

マシーン本体に貼ってあるシールがはがれたり、消えたりした場合は、すぐに販売店に連絡してください。無償にて送付致します。

また、ここに掲載されているシールは、実物大とは異なりますので予めご了承ください。

# 仕 様

## ●インバーターミニストレートマシーン

ピッチング速度	用途分類 A のボール MAX140km/h 用途分類 B のボール MAX120km/h
用 途 分 類	A……………硬式仕様 B……………軟式 (A・B・C) 仕様
使 用 電 源	AC100V, 50/60Hz
電 動 機	AC400W × 1 台
定 格 電 流	AC 6.4A
寸 法	たて 81.5cm × よこ 55cm × 高さ 154cm
投 球 口 高 さ	約 114cm
本 体 総 質 量	約 95kg

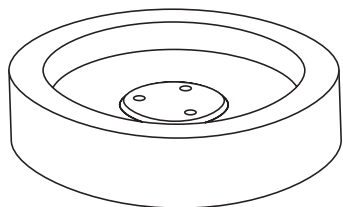
## 消耗部品について

下記部品は消耗部品となっておりますので、交換が必要となっております。

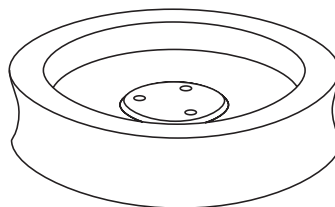
### ●ホイール

ホイールの使用期限は3年です。ご購入日より3年経過したホイールは必ず交換してください。

硬式用 (ウレタンホイール)



軟式用 (ゴムホイール)



### ●ベルト

### ●ベアリング

# アフターサービスについて

このインバーターミニストレータマシンには保証書を別途添付しております。

## ●保証書について

保証書は販売店でお渡ししますから、必ず「販売店名、購入日」などの記入をお確かめになり、保証書内容をよくお読みの上、大切に保管してください。

## ●修理を依頼されるとき

### ●保証期間中は

保証期間中に修理をお受けになる場合は、恐れ入りますがお買い上げの販売店にご相談ください。  
※保証期間中でも、有料修理になる場合がありますので、保証書をよくお読みください。

### ●保証期間を過ぎているときは

まずお買い上げの販売店にご相談ください。  
修理により、商品の機能が維持できる場合には、ご要望により有料で修理いたします。

## ●修理をご依頼される前に

この説明書をよくお読みいただき、原因不明または対応・処置ができない場合は、お買い上げの販売店にご依頼ください。

その際、製品番号（商品名）、および品番、故障内容を詳しくお申し付けください。

## ●操作及び取り扱いミスによるマシンの故障・損傷は保証外になりますのでご注意ください。

## ●ホイールの（再製）修理に関しては行っておりません。

## 工場定期点検について

### ●ピッチングマシンは使用開始後、2～3年経過毎に必ず工場定期点検〈有料〉が必要となっております。

工場定期点検では未然に故障・事故の発生を防止し、常に良い状態で安全にご使用いただく為に各部品の点検・調整を行います。

工場定期点検は工場到着後約10日間（実働）で完了いたします。別途部品交換〈有料〉が必要な場合は最大約14日（実働）が追加で必要になります。（時期によっては異なる場合があります。）

※商品のご持参、お持ち帰りの交通費、また、送付される場合の送料、梱包費、その他の諸掛り費用はお客様のご負担となります。（適切な梱包の上、ご送付ください。）ご返送の場合も同様にお客様のご負担となります。

ご不明な点がございましたら、ご購入された販売店様にご相談ください。

☆商品の仕様は予告なく変更・改良する場合がありますので、あらかじめご了承ください。

製造元  株式会社トアスポーツマシーン  
BASEBALL PITCHING MACHINE & SPORTS MACHINES  
本社 〒551-0031 大阪市大正区泉尾6丁目6番12号 TEL.(06)6552-8247  
松阪工場 〒515-0041 三重県松阪市上川町長楽3456-2 TEL.(0598)28-6669