

# ARM TYPE PITCHING MACHINE

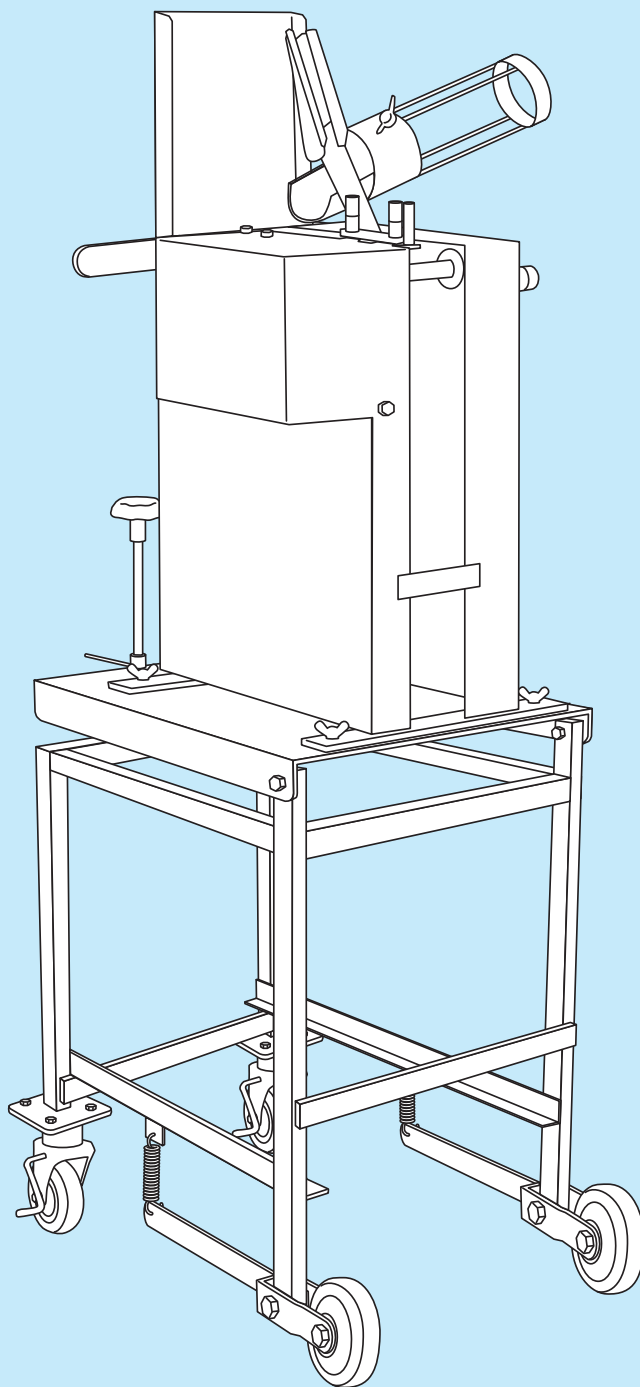
# アームマシーンBAKタイプ

取扱説明書

■ご使用前に必ずお読みください。

型式

BAK



このたびは、弊社のピッチングマシーンをお買い上げいただきまして誠にありがとうございます。

# 安全上のご注意 必ず守ってください

※本書はマシン使用者が、いつでも読めるところに必ず保管してください。

※ご使用前に、この「安全上のご注意」をよくお読みのうえ、正しくお使いください。

※ここに示した注意事項は、製品を安全に正しくお使いいただき、あなたや他の人々への危害や損害を未然に防止するためのものです。

※このマシンは野球の練習以外には使用しないでください。

※絵表示と意味は次のようになっています。

※図の中や近くに具体的な禁止内容が描かれています。



**危険**

取り扱いを誤った場合、「死亡または重傷を負う危険が切迫して生じることが想定される」内容を示しています。



**警告**

取り扱いを誤った場合、「死亡または重傷を負う可能性が想定される」内容を示しています。



**注意**

取り扱いを誤った場合、「傷害を負う可能性および物的損害のみの発生が想定される」内容を示しています。



禁止の行為であることを告げるものです。



感電の恐れがあることを告げるものです。



行為を強制したり指示したりする内容を告げるものです。図の中に具体的な指示内容（左図の場合は電源プラグをコンセントから抜いてください）が描かれています。



守っていただくべき義務行為を示しています。



発火の可能性のあることを告げるものです。



## 危険



マシンの取り扱いは、マシンの危険性をこの説明書でよく理解された方が行ってください。



事故を防ぐ為にマシン使用前にはマシン本体（リード線・ハンド・ウデ・スプリングなど）に異常がないか点検してください。特にハンド・ウデに亀裂等がある場合は、飛んでいく恐れがあり大変危険です。必ず交換してください。



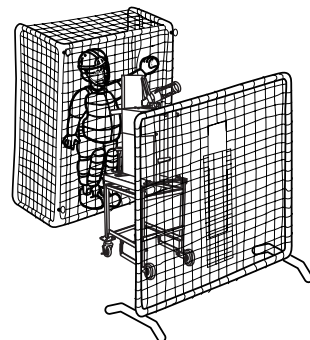
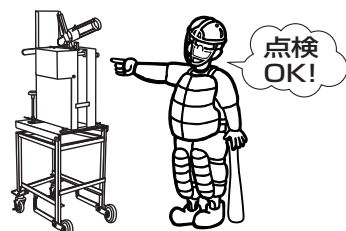
マシンを使用する時は、マシン前ネット・マシン投球者用保護ネット（オペレーター用ネット）を設置し、マシンを操作する人は安全の為に必ずヘルメット・マスク・プロテクター・レガーズなどの防具を着用してください。



複数の打席で、同時にバッティング練習するときには、他打席の打球にも十分注意してください。



破れたネットは打球が突き抜けてきて危険ですから、使用前に必ず確認してください。



# 使用時の注意

## ⚠ 危険

⊘ マシンが2～3回空打ちをしても、マシンを停止させるまで、絶対にマシンの前に出ないでください。シュート筒内にボールが残っている場合があります。

⊘ マシン使用中にマシンの振動が大きくなったり、異音が出た場合は、直ちにスイッチを切りマシンの使用を中止し、電源プラグをコンセントから抜いてください。

⊘ マシンは屋内で湿気やほこりの少ない場所に保管し、石灰と同じ場所には保管しないでください。石灰は空気中の水分を集めますので、湿気により商品の損傷を招く恐れがあります。

⊘ 球速やコントロールの調整時は大変危険ですからキャッチャー、バッターは定位置に付かないでください。

⚠ マシン運転中は、危険ですから絶対にマシンの前を横切らないようにしてください。

⚠ ボール集球時には、マシンの電源は切ってください。

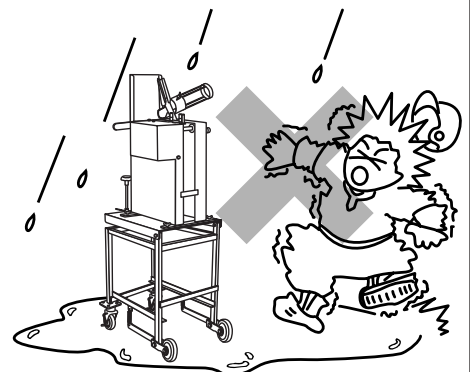
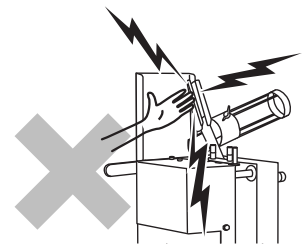
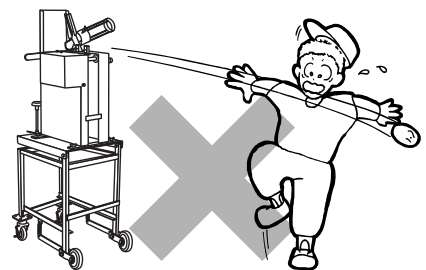
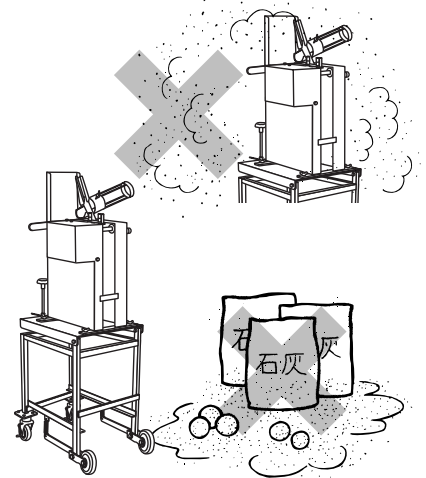
⚠ ボール投入時には、必ず声を出してバッターに合図をしてください。

⊘ 回転している部分には、絶対に触れないでください。

⚡ 雨の日は、絶対にマシンやコードリールを使用しないでください。また、マシンやコードリールは水などで濡らさないように注意してください。濡れた手で電源プラグに触ると感電の危険性があります。

⊘ マシンに表示されているボール以外は使用しないでください。ボールのスピードが変わり、コントロールが定まらなかつたりして大変危険です。

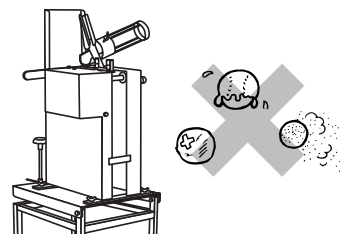
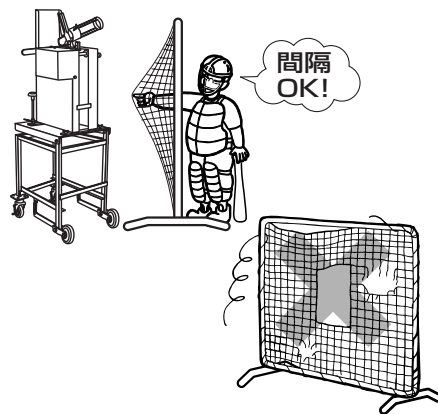
⊘ シュート筒を持ってマシンを移動させないでください。シュート筒ホルダー等が変形し、コントロールが悪くなります。また破損・故障の原因にもなります。



# 安全上のご注意 ⚠️ 必ず守ってください

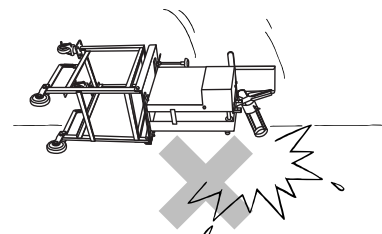
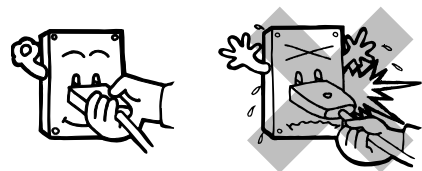
## ⚠️ 警告

- ❗ マシンの前には、マシン前ネットをネット部のたるみを考慮して、マシンのハンド部に接触しない間隔（ハンド部が最も前に出た状態）をあけて設置し動かないように固定してください。回転している部分に巻き込む恐れがあり大変危険です。特に古くなりたるんだネットやロープが切れてぶらさがっているネットは、修復して使用してください。
- ⚡ アースを接続しないと感電する恐れがありますので、アースは必ず接続して使用してください。
- ❗ マシン使用中は、マシンの周辺及び使用範囲（ボールが届くと思われる範囲）には、関係者以外近づけないようにしてください。
- ⊘ 革や糸が切れているボール、変形しているボールなど、傷みのひどいボールは使用しないでください。ボールがスリップして予想外の方向に飛ぶ恐れがあり大変危険です。
- ⊘ マシン使用中に、スピード調整や上下調整をしないでください。必ずスイッチを切ってから調整してください。
- ⊘ マシンは絶対に分解しないでください。
- ⊘ 弊社指定部品以外の部品は使用しないでください。



## ⚠️ 注意

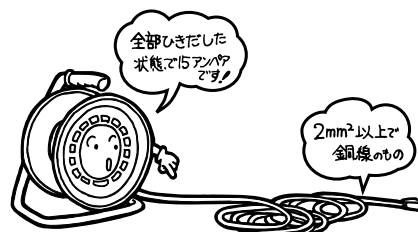
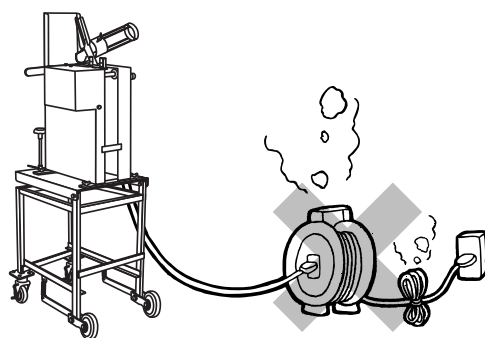
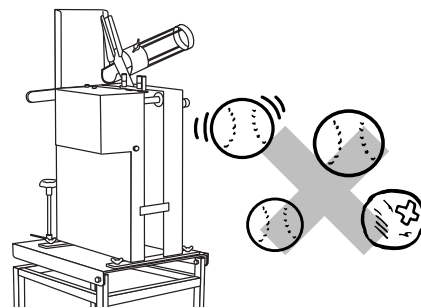
- 🔌 電源プラグは、必ず根元を持って抜いてください。コードを引っ張ると、断線やショートの原因になり、大変危険です。
- ❗ マシンの移動はスイッチを切りマシンが完全に停止したのを確認してから、転倒させたり、ぶつけたりしないように注意して移動用取っ手を持って移動させてください。  
※グラウンドはぬかるんだりして転倒につながる可能性が多々ありますので注意してください。



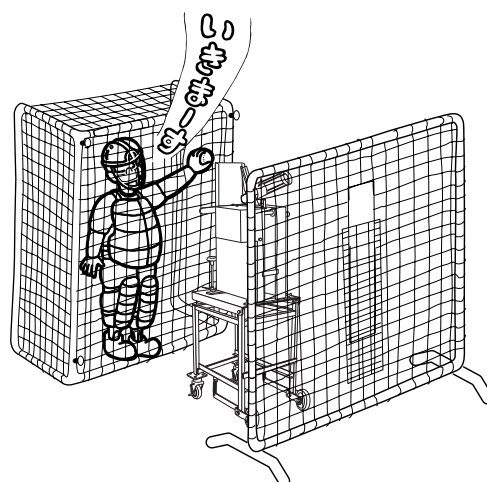
# 使用時の注意

## ⚠ 注意

- ⊘ 濡れたボールは使用しないでください。スリップしてコントロールが悪くなります。
- ⊘ マシンの仕様に応じたボール以外は使用しないでください。
- ❗ 硬さの一定しないボール・大きさの異なるボール・傷みのひどいボール、また、これらをまぜて使用すると、コントロールが悪くなります。
- ❗ コードリールのコードは全部引き出して使用してください。  
巻いたまま使用すると、コードが発熱し、被覆が溶けてショートすることがあり大変危険です。(燃えることもあります。)
- ❗ マシン本体分割時や車載する際は指などを挟まないように注意してください。
- ❗ スピード調整直後はコントロールが悪くなる恐れがありますので十分に調整してください。
- ❗ ボール投球時は、必ず周囲の安全を確認してください。
- ⊘ マシンの天板と中間板の間に手や足を入れないでください。
- ⊘ 移動や車載の際はシュート筒・ハンド・天板・中間板等は持たないでください。必ず2人以上で行ってください。



コンセント仕様：2P・15A・125V  
電線仕様：VCT2.0mm<sup>2</sup>×2



# マシンの特長

- ①スクリーン搭載の為ボールが常に打者から見え、タイミングがとりやすくなりました。
- ②ショックアブソーバー搭載によりマシンの振動が減少しコントロールが良くなりました。
- ③上下分割可能な為、持ち運びが便利でワゴン車に搭載可能です。

# マシンが到着したら

- ①到着したマシンが、注文された商品であることを確認してください。  
(品番・使用球など)
- ❗到着したマシンが、運送途中、その他のトラブルなどで損傷、破損している箇所がないか慎重に点検・確認してください。万一、損傷・破損が認められた場合は、運送会社もしくは、購入先の販売店まで至急ご連絡ください。この場合は、マシンを絶対に使用しないでください。事故や破損部の拡大の原因になります。また、運送保険の適用を受けることができなくなります。
- ②マシンの到着より点検、確認、連絡まで5日以上経過していますと、運送途中のトラブルが原因の修理に対して運送保険の適用が受けられなくなり、有料になる場合がありますので予めご了承ください。

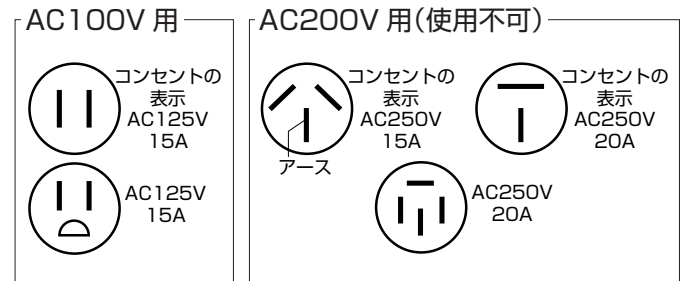
# もくじ

安全上のご注意	1
マシンの特長	5
マシンが到着したら	5
もくじ	5
マシン使用前に確認し ていただきたいこと	6
各部の名称	7
マシンの使用手順	9
使用ボールについて	11
マシンの分割方法	12
各部の点検及び調整方法	13
トラブルシューティング	16
警告シールについて(一覧)	17
仕様	18
消耗品について	18
アフターサービスについて	19

# マシーン使用前に確認していただきたいこと

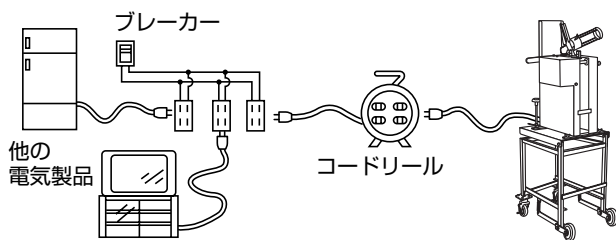
- ① マシーンに使用するコンセントの形状・電圧を確認してください。
- ② 他のコンセントを使用する場合も同様に確認してください。
- ③ この商品は **AC100V 専用**です。モーターが破損しますので **AC200V では絶対に使用しないでください**。
- ④ マシーンに使用するコンセントは、**単独回路 (20A)** で使用してください。下図に示すような状態で使用した場合は、ブレーカーが落ちることがあります。
- ⑤ マシーンに使用するコンセントのブレーカーは **20A (アンペア)** 以上を使用してください。

## 【代表例】



コンセントの表示又は型式により電圧を自己判断するのは危険です。必ずしもコンセントの形状に合った電圧がきているとは限りません。テスターにより、電圧を実測してください。

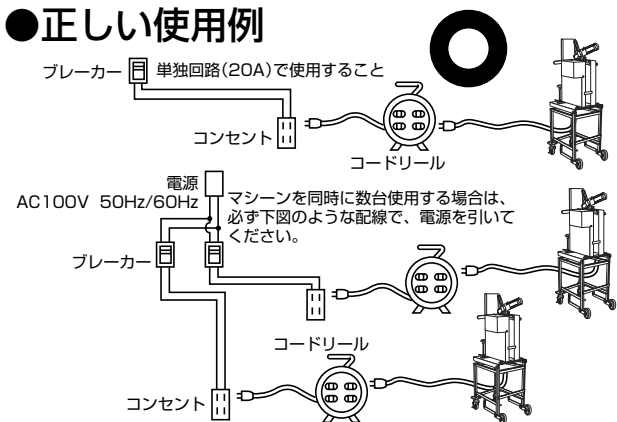
## ● 誤った使用例



- ① マシーン使用前には、必ず、リード線に傷などが入っていないことを確認してください。万一、被覆に傷があり、銅線が見えている場合は、**使用しないでください**。
- ② コードリールを使用する際、コードは必ず**全部引き出されているか確認**してください。
- ③ 発電機を使用する場合は、**1.8kw 以上**の商品を使用してください。

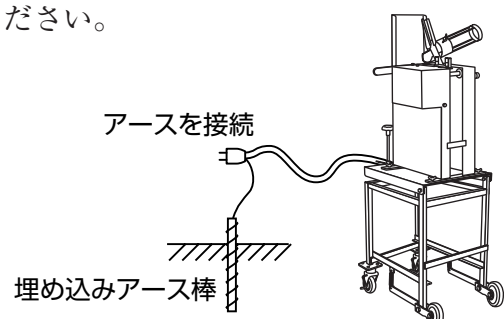
注) 20A (アンペア) 以下のブレーカーを使用すると、マシンの電源スイッチを入れ、速度を上げる途中でブレーカーが落ちる場合があります。(容量不足)

## ● 正しい使用例

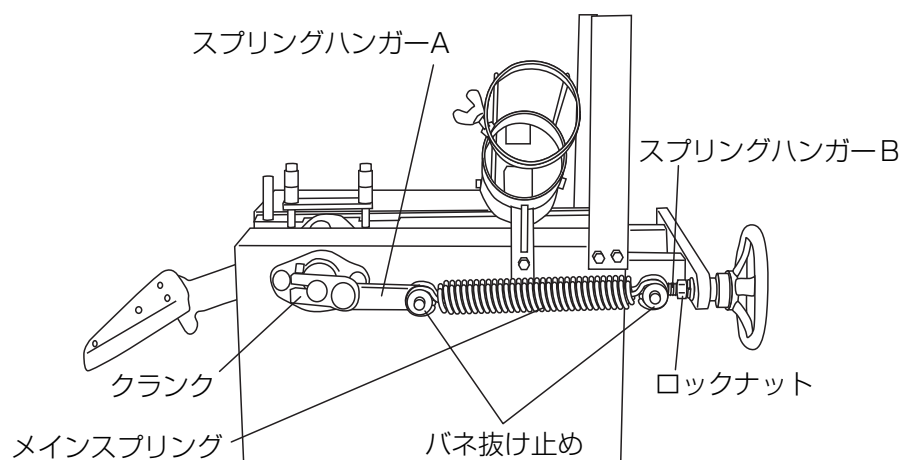
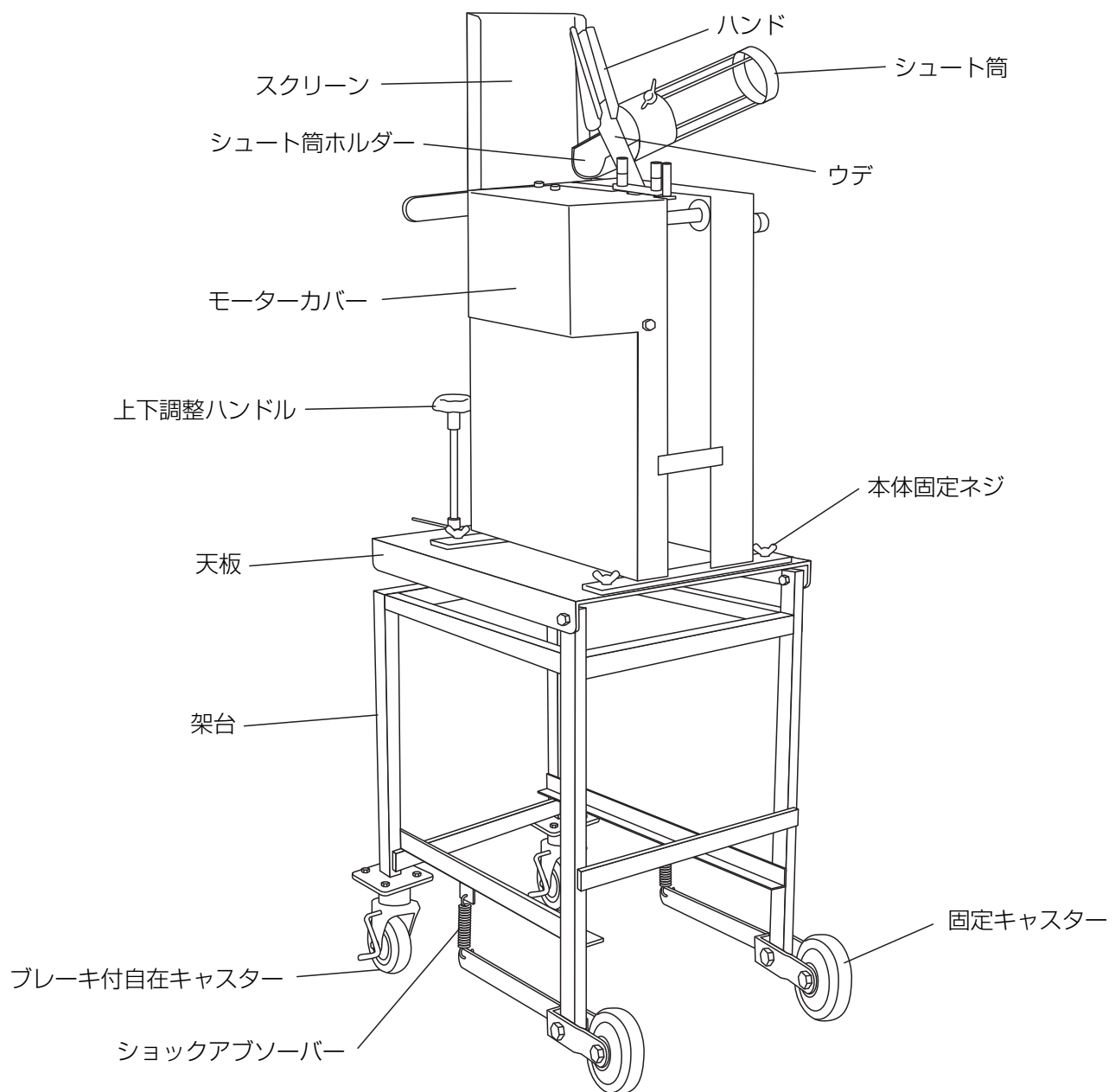


注) コードリールの、全巻時の最大定格電流は **7A** です。全て引き出したときに、定格電流は **15A** になります。(100V・50m・15A 用)  
コードリールは全巻時 **7A** を超過した場合コードが発熱し、被覆が溶けてショートして燃えることがあります、大変危険です。

- コードリールはプラグ1つで **15A 以下**か、または4つのプラグ合計が **15A 以下**で使用してください。

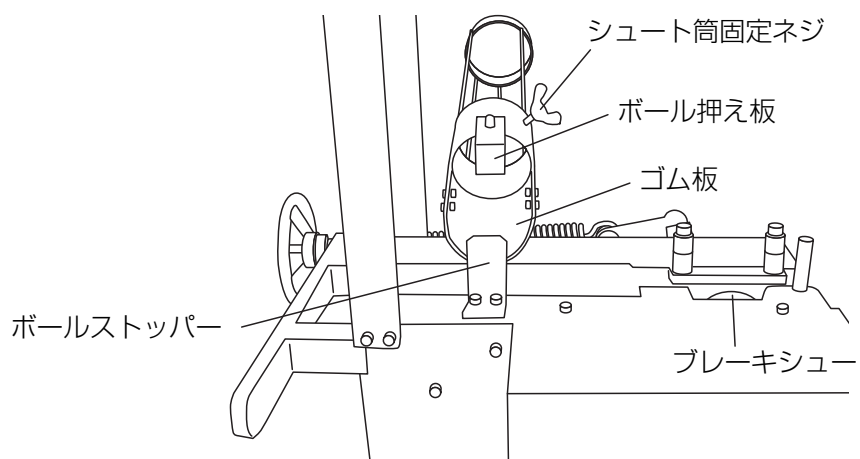
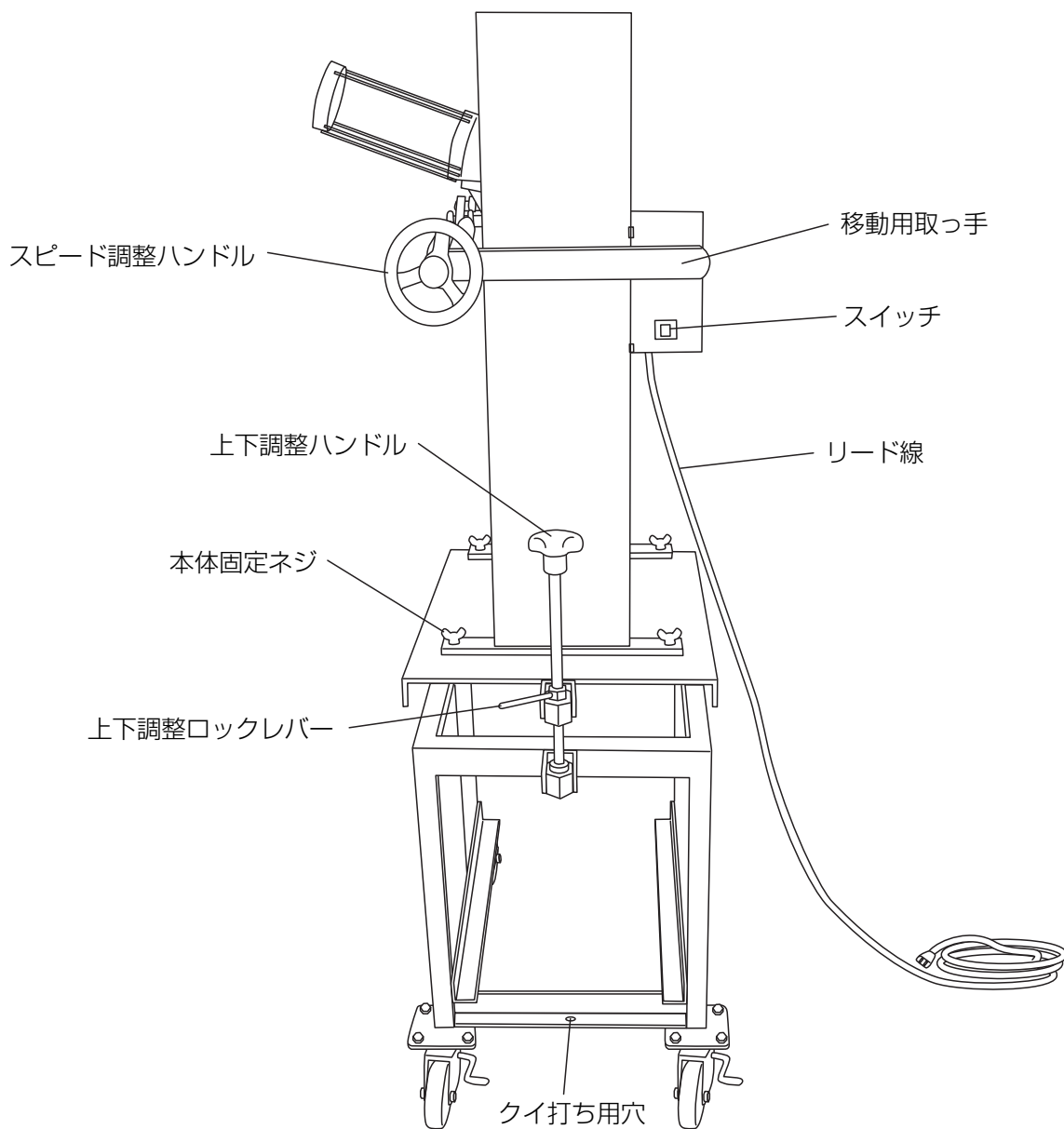


# 各部の名称



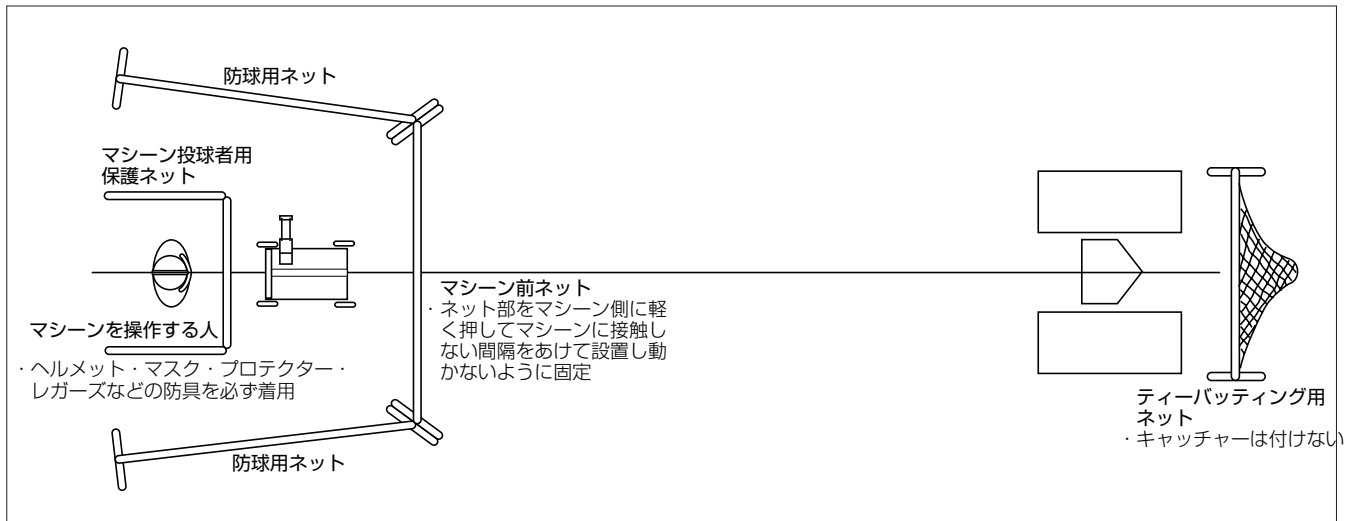


# 各部の名称

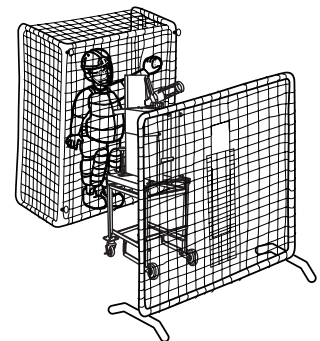
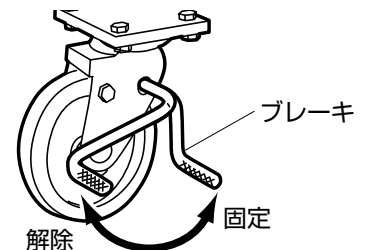


# マシンの使用手順

- ①「安全上のご注意」(P. 1～4)をよく読んで使用してください。
- ②発電機を使用する場合は、**発電機の取扱説明書を参照**してください。
- ③マシンとホームベースの関係、及びマシン前ネット・ティーバッティング用ネット・防球用ネット・マシン投球者用保護ネットを下図の要領で配置してください。(安全を考え配置してください)また、投球者はヘルメット・マスク・プロテクター・レガーズなどの防具を必ず着用してください。



- ① マシンを使用位置に移動させマシンを設置し、ブレーキ付自在キャスターのブレーキで固定します。
- ② マシン前ネット・防球用ネット・マシン投球者用保護ネットを設置し、マシンを使用する人は安全の為に必ずヘルメット・マスク・プロテクター・レガーズなどの防具を着用してください。
- ③ マシン本体や使用するネットに異常箇所がないか点検してください。特にハンド・ウデは回転しますので、使用前に必ず亀裂等がないか確認してください。
- ④ コードリールを全て引き出し、マシンの横で打球の当たらないところに設置します。

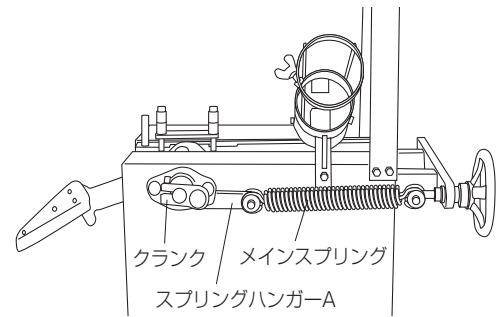


- ⑤ スイッチがOFFになっていることを確認し、アースを接地した後、電源プラグをコンセントに差し込みます。



# マシンの使用手順

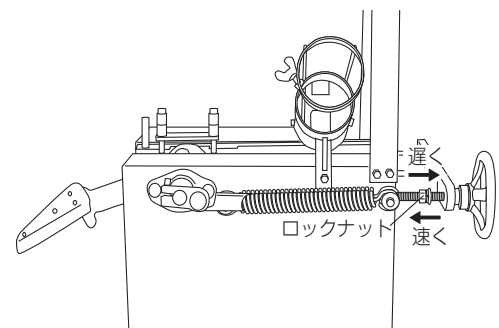
- ⑥ 【図-1】のようにクランク・スプリングハンガー A・メインスプリングが一直線になるようにしてください。(ハンド部でクランク位置を調整してください。)スピード調整ハンドルを回しロックナットが締まるようにしてください。



【図-1】

- ⑦ シュート筒にボールがいっぱいになるまで入れてください。(ボールストッパーとシュート筒ホルダーの間に直接ボールを置かないでください。)

- ⑧ マシン付近やバッターボックスに人がいない事を確認し、ハンド・ウデなどの回転物に接触が無いのか確認した上でスイッチを ON にし、必ず声を出し合図をしながら試投してください。※試投の際にはバッターボックス付近に人が近づかないようにしてください。



- ⑨ スピードを確認します。まずスイッチを OFF にしてください。次にスピード調整ハンドルをゆるめ、ロックナットを前方へ回すとスピードは速く、後方へ回すとスピードは遅くなります。使用したい速度の位置でロックナットを止めます。ロックナットがきっちり締まるまでスピード調整ハンドルを回してください。
- ※メインスプリングにたるみがあるまま使用すると振動が大きくなりスプリングの寿命を縮め、破損する恐れがあります。
- ※スピードを調整する際は必ず、マシンのスイッチを OFF にしてください。

- ⑩ コントロールを確認します。ボールが上下にずれている場合は上下調整ハンドルで調整します。

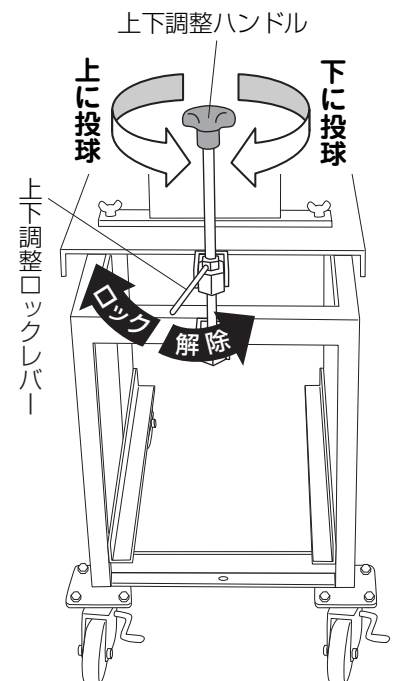
① 高めに投球する場合

上下調整ハンドルを反時計回りにまわし、使用する位置まで回します。上下調整ロックレバーで固定します。

② 低めに投球する場合

上下調整ハンドルを時計回りにまわし、使用する位置まで回します。上下調整ロックレバーで固定します。

※コントロールを調整する際は必ず、マシンのスイッチを OFF にしてください。



# マシンの使用手順

- ⑪ 調整が終われば、上下調整ロックレバーを反時計周りに回し、きっちり締まっているか確認してください。左右のコントロールの調整は本体を動かして調整してください。
- ⑫ 試投が終わりましたら、固定用のクイを打ちつけ固定し再度安全に注意して使用してください。(空打ちのないようにボールの補給に気をつけてください。)  
※ボールが全て無くなった状態で、ボールを補給する場合は、一度スイッチを OFF にしてマシンを停止させた後に補給してください。
- ⑬ マシンの使用が終了したら、投球後すぐにスイッチを OFF にしてください。
- ⑭ 電源プラグをコンセントから抜き、アースを外し、リード線を一箇所に束ねてください。
- ⑮ 使用終了後は必ずスピード調整ハンドルをゆるめてください。



ハイスピードの状態では停止させていると始動時にモーターに大きな負担がかかり、始動しない場合があります。又、スプリングが伸びてしまう原因となります。

- ⑯ 固定用クイを抜きブレーキ付自在キャスターのブレーキを解除し、移動用取っ手を持ちマシンを移動してください。

## 使用ボールについて

### よりよいコントロールを得る為と故障防止の為に

- 下記のようなボールは使用しないでください。  
ウレタンボール、レインボールなど、仕様以外のボールを使用しないでください。また、種類のちがうボールを混ぜて使用しないでください。硬式球にて、革の浮いたボール、糸の切れているボール、水を含んだ重いボールは使用しないでください。

# マシンの分割方法

## マシンの上下分割

天板の4つの本体固定ネジを外してください。

※移動や車載の際はシュート筒・ハンド・天板・中間板等は持たないでください。必ず2人以上で行ってください。

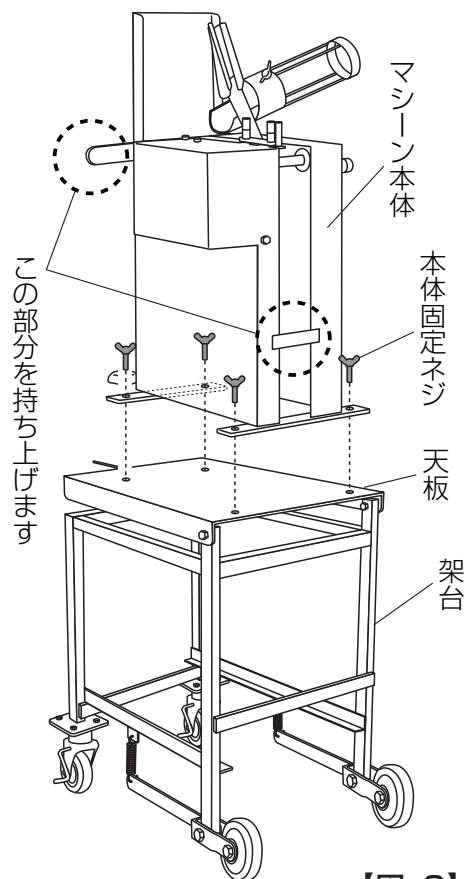
## マシンの上下分割

- ① 架台のブレーキ付自在キャスターのブレーキをかけてください。
- ② マシン本体を天板の上に載せてください。（この時にネジ穴が多少ずれている場合はネジ穴が見えるよう軽くたたきながら上下のネジ穴を合わせてください。無理に引きずると天板を傷つけます。）

※【図-2】のように前後をまちがわないようにしてください。

- ③ 4つの本体固定ネジを均等に締めてください。

※本体分割時や移動時には天板等で指をはさまないように注意してください。



【図-2】

## スクリーンの脱着

スクリーンの取り付けボルトを外して、スクリーンを取り外してください。取り付けの際はスクリーンとマシン本体のボルト取り付け位置を合わせてからボルトを取り付けてください。

## シュート筒の脱着

シュート筒固定ネジを緩め、シュート筒をゆっくりと取り外してください。取り付けの際はシュート筒のナット部が溝にはまるように取り付けてください。

# 各部の点検及び調整方法

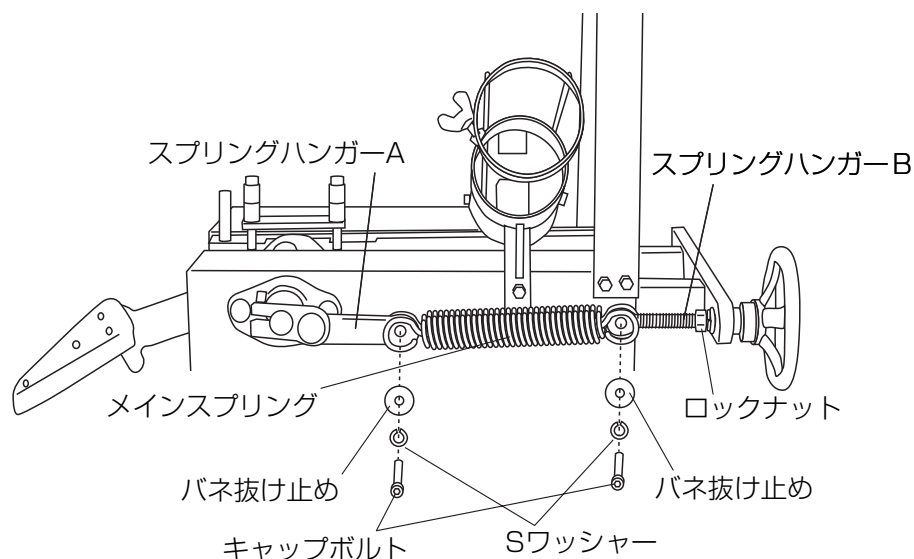
※マシンをよく理解された方が  
行ってください。

注) このマシンの各部の調整・部品の交換に際しては、必ずマシンのスイッチを切り電源プラグをコンセントから抜き、箇所によってはスプリングをはずした状態で行ってください。

## スプリングの交換について

- スプリングは消耗品です。もし切れた場合は2本同時に交換をしてください。  
(1本のみ切れた場合も、残りの1本も寿命が近づいていると考えられます。)

メインスプリングがたるむまでスピード調整ハンドルを回します。付属の六角レンチでキャップボルト（4本）を外しバネ抜け止め・メインスプリングの順に取り外してください。取り付けはスプリングハンガーA・Bの順にメインスプリングを引っ掛けて、取り外した逆の手順で行ってください。



注) スプリングはひっぱった状態で保管しないでください。(スプリングがのびてしまい速度が出なくなります。)

注) スプリングがさびないように油を差してください。(スプリングがさびると、折れやすくなります。)

注) スプリングは弊社指定部品以外使用しないでください。(故障・事故の原因につながります。)

## 注油について

マシンをよりよい状態に保つために防錆スプレーまたは、潤滑油スプレーにて、下記の部分に注油をしてください。

○メインスプリング ○上下調整ハンドル ○スピード調整ハンドル (P. 7、8 各部の名称参照)

## ウデ・ハンドの交換について

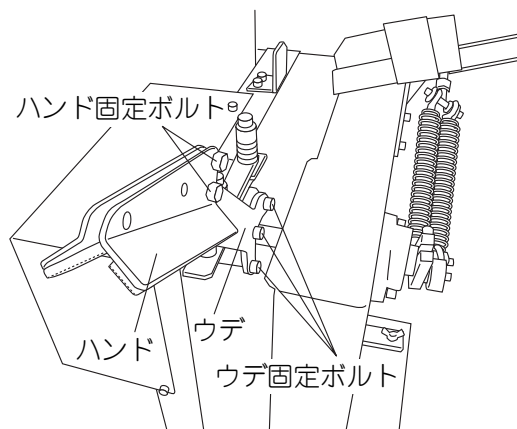
●打球などが当り、ハンドの先が変形した場合すぐに使用をやめハンドを交換してください。コントロールの乱れや、変形したハンドがマシン本体を傷つけたり、引っかかりモーターを焼損させる恐れがあります。

- ① 六角レンチ・メガネレンチにてハンド固定ボルト（2本）を取り外してください。
- ② 六角レンチにてウデ固定ボルト（3本）をメインシャフトから取り外してください。
- ③ 新しいハンドをウデに取り付けます。

※片方のボルトだけを締め付けず必ず交互に両方のボルトを均等に締め付けてください。

※抜き取ったボルトはなくさないようにしてください。

- ④ ハンドを調整してください。調整についてはP15を参照してください。

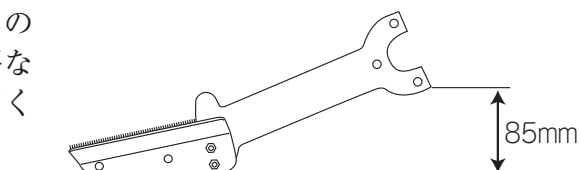


# 各部の点検及び調整方法

※マシーンをよく理解された方が  
行ってください。

## ハンドの調整方法

ハンドの角度が小さいとボールは低めになります。少しの角度ズレでも大きくコントロールが変わりますので水平な台にハンドを置き【図-3】を参考に角度の調整をしてください。



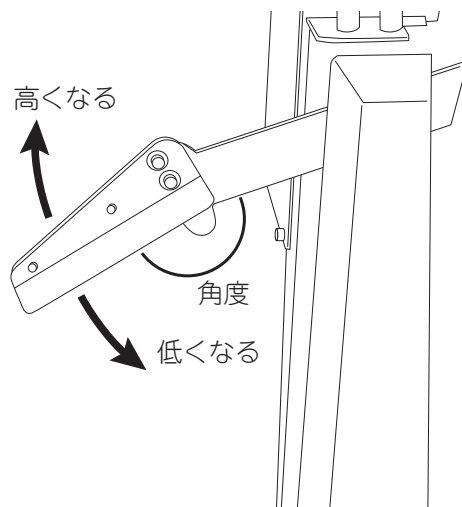
- ① ハンドを水平な場所に置き、ウデの高さが85mmになるようにしてください。
- ② 六角レンチでハンド固定ボルトを締め付けてください。
- ③ 六角レンチでウデ固定ボルトを締め付けウデをメインシャフトに取り付けてください。
- ④ 全てのボルトが締まっていることを確認し、試投をしてください。
- ⑤ 投球されたボールが高めもしくは低めになった場合は、ハンド固定ボルトをゆるめ、ハンドの角度を微調整してください。

注) ボルトの締め具合がゆるいとハンドとアームの角度が変わりだんだん高めに投球されるようになります。

【図-3】

- 注) ハンドの角度を大きく変えると投球の上下方向に著しく影響します。
- ⑥ ボルトを締め付け再度試投し、調整してください。

※片方のボルトだけを締めつけず必ず交互に両方のボルトを均等に締めてください。







# トラブルシューティング

## 故障と思う前に確認していただきたいこと

### ●スイッチを入れても作動しない

-  **原因** ①電源・電圧は適切か。  
②スイッチが破損していないか。  
③リード線の損傷はないか。  
④電源プラグが破損していないか。  
⑤モーターカバー内部の配線コネクタが外れていないか。


-  **処置** ①他の電気製品又はテスターでチェック。  
②スイッチを交換。  
③リード線を交換。  
④リード線を交換。  
⑤内部の配線コネクタを取付。


### ●モーターが途中で停止した

-  **原因** 複数回路を使用していないか。(P.6 参照)


-  **処置** 単独回路にする。

### ●コントロールが乱れる、ハンドにボールが乗らない

-  **原因** ①ハンドは曲がっていないか。  
②ハンドの芝は消耗していないか。  
③ウデは曲がっていないか。  
④ボールストッパーの位置は適切か。  
⑤ボールの押え板の位置は適切か。


-  **処置** ①・②ハンドを交換。(P14 参照)  
③ウデを交換。(P14 参照)  
④・⑤お買い上げの販売店にご相談ください。


### ●投球後の振動が大きくなった

-  **原因** ブレーキシューが消耗していないか。

-  **処置** ブレーキシューの交換。

### ●スピードが出なくなった

-  **原因** メインスプリングが消耗していないか。

-  **処置** メインスプリングの交換。(P13 参照)

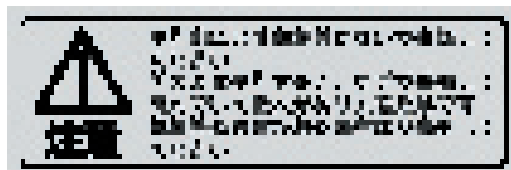
※その他ご不明な点はお買い上げの販売店にご相談ください。

# 警告シールについて（一覧）

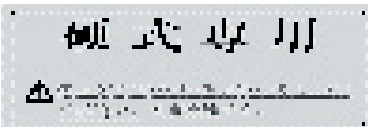
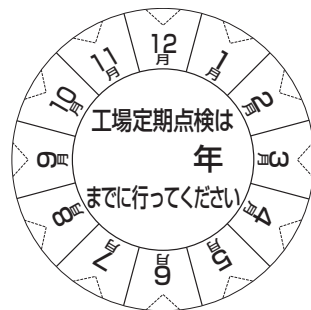
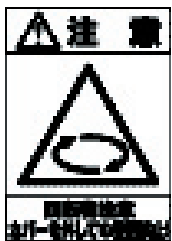
製造番号	No.		
製造年月	200	年	月

**株式会社 トーアスポーツマシーン**  
 BASEBALL PITCHING MACHINE & SPORTS MACHINES  
 〒551-0031 大阪市大正区泉尾6丁目6番12号  
 製造元 電話 大阪 (06) 6552-8247 (代表)

品番



- 危険**
- マシンの電源プラグを抜き、キャッチャー・バスターが動かないでください。
  - マシンの動作を確認する際はマシンの電源プラグを抜いてください。
  - マシンの動作確認の際は必ず電源プラグを抜いてください。
  - マシンの電源プラグを抜き、キャッチャー・バスターが動かないでください。
  - キャッチャー・バスターが動かないでください。
  - キャッチャー・バスターが動かないでください。
  - キャッチャー・バスターが動かないでください。
  - キャッチャー・バスターが動かないでください。
  - キャッチャー・バスターが動かないでください。
  - キャッチャー・バスターが動かないでください。
- 注意**
- コードリールを外して収納してください。
  - アースを接続してください。
  - 「電源プラグを抜き、スプリングを戻す」「キャッチャー・バスターを戻す」の際は、電源プラグを抜いてください。
  - マシンの動作確認の際は必ず電源プラグを抜いてください。
  - キャッチャー・バスターが動かないでください。
  - キャッチャー・バスターが動かないでください。
  - キャッチャー・バスターが動かないでください。



(使用球により異なります。)

**注意事項**

電源による感電を防ぐために

- 必ずアースを接続してください。
- マシンを濡らさないよう願います。
- 雨が降り始めたら、直ちに使用を中止してマシンを濡らさないような処置をしてください。

電気配線図

**注意**

移動の際には、必ずこの部分を持って移動させてください。

**注意**

やけどのおそれあり  
さわると

**危険**

手や足を入れるな！  
近づくな！

**AC100V用**  
一般家庭用100V

マシン本体に貼ってあるシールがはがれたり、消えたりした場合は、すぐに販売店に連絡してください。無償にて送付致します。  
 また、ここに掲載されているシールは、実物大とは異なりますので予めご了承ください。

# 仕 様

ピッチング速度	MAX 95km/h
用 途 分 類	硬式・準硬式・軟式（A・B・C）仕様
使 用 電 源	AC100V, 50/60Hz
電 動 機	AC モーター 90W × 1 台
定 格 電 流	1.6A
寸 法	たて約81cm ×よこ約55cm ×高さ約148cm
投 球 口 高 さ	約144cm
本 体 総 質 量	約70kg
付 属 品	六角レンチ（2本）、メガネレンチ（1本）、クイ（1本）

## 消耗部品について

下記部品は消耗部品となっておりますので、交換が必要となっております。

メインスプリング、ハンド、ブレーキシュー、スプリングハンガーB、ハンガー用カラー、ゴム板

# アフターサービスについて

このアームマシーンBAKタイプには保証書を別途添付してあります。

## ●保証書について

保証書は販売店でお渡ししますから、必ず「販売店名、購入日」などの記入をお確かめになり、保証書内容をよくお読みの上、大切に保管してください。

## ●修理を依頼される時

### ●保証期間中は

保証期間中に修理をお受けになる場合は、恐れ入りますがお買い上げの販売店にご相談ください。  
※保証期間中でも、有料修理になる場合がありますので、保証書をよくお読みください。

### ●保証期間を過ぎているときは

まずお買い上げの販売店にご相談ください。  
修理により、商品の機能が維持できる場合には、ご要望により有料で修理いたします。

## ●修理をご依頼される前に

この説明書をよくお読みいただき、原因不明または対応・処置ができない場合は、お買い上げの販売店にご依頼ください。

その際、製品番号（商品名）、および品番、故障内容を詳しくお申し付けください。

## ●操作及び取り扱いミスによるマシーンの故障・損傷は保証外になりますのでご注意ください。

## 工場定期点検について

### ●ピッチングマシーンは使用開始後、2～3年経過毎に必ず工場定期点検〈有料〉が必要となっております。

工場定期点検では未然に故障・事故の発生を防止し、常に良い状態で安全にご使用いただく為に各部品の点検・調整を行います。

工場定期点検は工場到着後約10日間（実働）で完了いたします。別途部品交換〈有料〉が必要な場合は最大約14日（実働）が追加で必要になります。（時期によっては異なる場合があります。）

※商品のご持参、お持ち帰りの交通費、また、送付される場合の送料、梱包費、その他の諸掛り費用はお客様のご負担となります。（適切な梱包の上、ご送付ください。）ご返送の場合も同様にお客様のご負担となります。

ご不明な点がございましたら、ご購入された販売店様にご相談ください。

☆商品の仕様は予告なく変更・改良する場合がありますので、あらかじめご了承ください。







**Mizuno®**

販売元 ミズノ株式会社 TEL.0120-320-799(フリーダイヤル)  
〒101-8477 東京都千代田区神田小川町3丁目22番 FAX. (03) 3233-7217  
〒559-8510 大阪市住之江区南港北1丁目12番35号 FAX. (06) 6614-8483

製造元  株式会社トーアスポーツマシーン  
BASEBALL PITCHING MACHINE & SPORTS MACHINES  
本 社 〒551-0031 大阪市大正区泉陽6丁目6番12号 TEL.(06)6552-8247  
松阪工場 〒615-0041 三重県松阪市上川町長楽3456-2 TEL.(0590)28-6669