

ご使用の前に必ずお読みください。

# ホイールマシーン CWタイプ

取扱説明書



型 式  
CW

このたびは、弊社のピッチングマシーンをお買い上げいただきまして誠にありがとうございます。

# 安全上のご注意

※本書はマシン使用者が、いつでも読めるところに必ず保管してください。

※マシンの取り扱い、マシンの危険性をこの取扱説明書でよく理解された方が行ってください。

※ご使用前に、この「安全上のご注意」をよくお読みのうえ、正しくお使いください。

※ここに示した注意事項は、製品を正しくお使いいただき、**あなたや他の人々への危害や損害を未然に防止するためのものです。**

※このマシンは、野球の練習以外に使用しないでください。

※絵表示と意味は、次のようになっています。



**危険**

取り扱いを誤った場合、「**死亡または重傷を負う危険が切迫して生じることが想定される**」内容を示しています。



**警告**

取り扱いを誤った場合、「**死亡または重傷を負う可能性が想定される**」内容を示しています。



**注意**

取り扱いを誤った場合、「**傷害を負う可能性、および物的損害のみの発生が想定される**」内容を示しています。



守っていただくべき義務行為を示しています。



禁止の行為であることを告げるものです。



感電の恐れがあることを告げるものです。



発火の可能性があることを告げるものです。



## 危険



事故を防ぐためにマシン使用前にはマシン本体（リード線・ホイール・シュートなど）に異常がないか点検してください。特にホイールは高速回転しますのでハガレ・キズ・裂け目などの有無やホイールのアルミ部にヒビ・ブレがないかを確認してください。














ホイールの使用期限は3年です。ご購入日より**3年経過したホイールは必ず交換してください**。ご購入日は、ホイールの内側に貼付しているシールに表記しておりますのでご確認ください。ホイールは保管状況・使用頻度により寿命は変化します。



ホイールのゴムは日々劣化していきます。そのためアルミ部とゴムの接着強度も落ちていきます。古くなり劣化したホイール（ヒビ割れ、弾力性が劣るなどの症状が見られるホイール）は高速回転させると遠心力によりゴムが欠けて飛び大変危険ですので絶対に使用しないでください。



## 危険

-  使用前にはネットに異常がないか確認してください。破れたネットは、打球が突き抜ける恐れがあり大変危険です。必ず補修・交換してください。
-  マシンを使用するときは、マシン前ネット・マシン投球者用保護ネット（オペレーター用ネット）・防球用ネットを設置し、マシンを操作する人は安全のためにヘルメット・マスク・プロテクター・レガーズなどの防具を必ず着用してください。
-  革や糸が切れているボール、硬さの一定しないボール、大きさの異なるボール、傷みのひどいボール、濡れたボールなどは使用しないでください。コントロールが悪くなり、予想外の方向に飛ぶ恐れがあります。
-  極度に擦り減ったボール、濡れたボールなどは使用しないでください。コントロールが悪くなり、予想外の方向に飛ぶ恐れがあります。
-  マシン使用中は、マシンの周辺及び使用範囲（ボールが届くと思われる範囲）には、関係者以外近づけないようにしてください。
-  マシン使用中は、大変危険ですから絶対にマシンの前を横切らないでください。
-  球速やコントロールの調整時は大変危険ですからキャッチャー、バッターは定位置につかないでください。設定変更直後はコントロールが変わりますので十分に注意してください。
-  ボール投球時は、必ず周囲の安全を確認して、声を出してバッターに合図をしてください。
-  回転している部分には、絶対に触れないでください。
-  マシン使用中にマシンの振動が大きくなったり、異音が出た場合は、直ちに電源スイッチをOFFにして、電源プラグをコンセントから抜き、マシンの使用を中止してください。
-  マシンは屋内で湿気やほこりの少ない場所に必ず保管し、石灰と同じ場所には保管しないでください。石灰は空気中の水分を集めると同時に強いアルカリ性でホイールの表面を溶かし寿命を縮める大きな原因になります。またマシンには、石灰の付いたボールは、絶対に使用しないでください。ホイールに石灰が付着し寿命を縮める原因となります。ホイールは保管状況・使用頻度により寿命は変化します。

# 安全上のご注意



## 警告



雨の日はマシンやコードリールを絶対に使用しないでください。また、マシンやコードリールは水などで濡らさないように注意してください。濡れた手で電源プラグに触ると感電の恐れがあります。



マシンに表示されているボール以外は絶対に使用しないでください。球速が変わったり、コントロールが悪くなる恐れがあります。



アースは必ず接地して使用してください。万一、マシンが漏電した場合、感電する恐れがあります。



複数の打席で同時にバッティング練習するときは、他打席の打球にも十分注意してください。



マシンは絶対に分解しないでください。特にホイールカバーを外しての使用は大変危険です。



弊社指定部品以外の部品は絶対に使用しないでください。



## 注意



コードリールのコードは必ず全部引き出して使用してください。巻いたまま使用すると、コードが発熱し、被覆が溶けてショートすることがあります。(燃えることもあります。)



マシン本体を回転・移動させる場合、リード線をマシンにからませないようにしてください。



投球間隔は5秒以上あけてください。ホイールの回転が復帰せず、コントロールが悪くなる恐れがあります。



電源プラグは、必ず根元を持って抜いてください。コードを引っ張ると、断線やショートの原因になります。



マシンの移動は電源スイッチを OFF にして、ホイールが完全に静止したのを確認してから、転倒させたり、ぶついたりしないように注意して、移動用取っ手を持って大人2人以上で移動させてください。

※グラウンドはぬかるんだりして転倒につながる可能性がありますので注意してください。

# マシンが到着したら

---

①到着したマシンが、注文された商品であることを確認してください。(品番・使用電圧・使用球など)

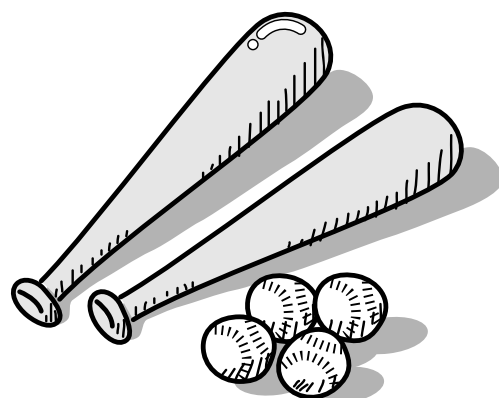
②到着したマシンが、運送途中、その他のトラブルなどで損傷・破損している箇所がないか慎重に点検・確認してください。万一、損傷・破損が認められた場合は、運送会社もしくは、購入先の販売店まで至急ご連絡ください。この場合は、マシンを絶対に使用しないでください。事故や破損部の拡大の原因になります。また、運送保険の適用を受けることができなくなります。

※マシンの到着より点検、確認、連絡まで5日以上経過していますと、運送途中のトラブルが原因の修理に対して運送保険の適用が受けられなくなり、有料になる場合がありますので予めご了承ください。

## 目次

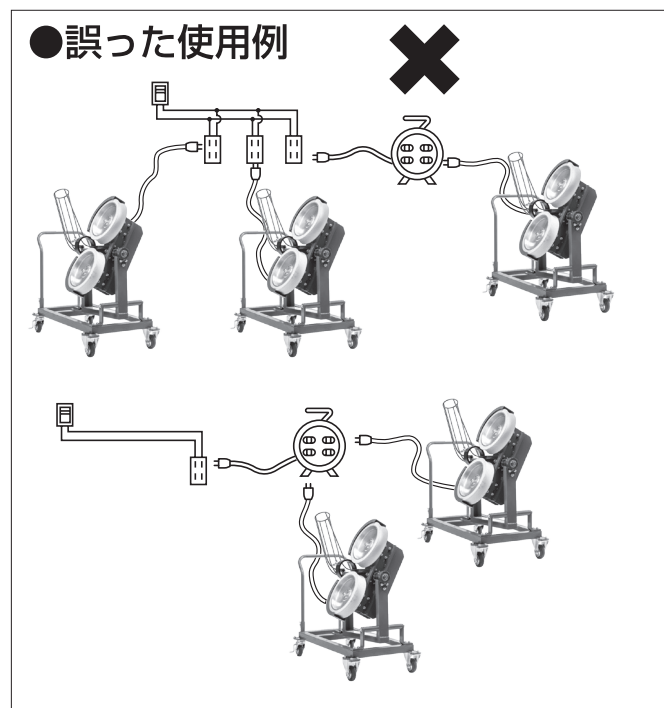
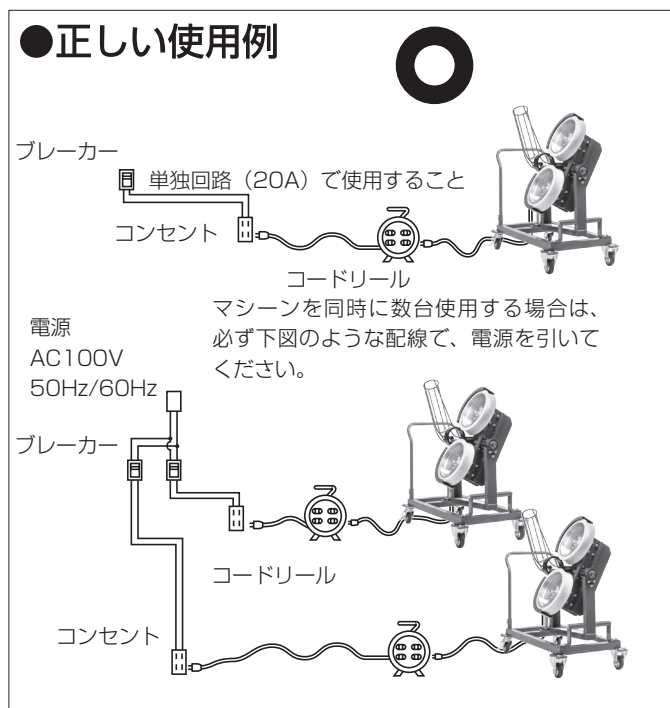
---

安全上のご注意.....	1
マシンが到着したら.....	4
目次.....	4
使用環境について.....	5
各部の名称.....	6
マシンの設置について.....	7
使用ボールについて.....	7
マシンの使用手順.....	8
色々なボールの出し方.....	10
日常点検項目.....	11
消耗品について.....	13
トラブルシューティング.....	16
アフターサービスについて.....	17
表示シール(一覧).....	18
製品仕様.....	18



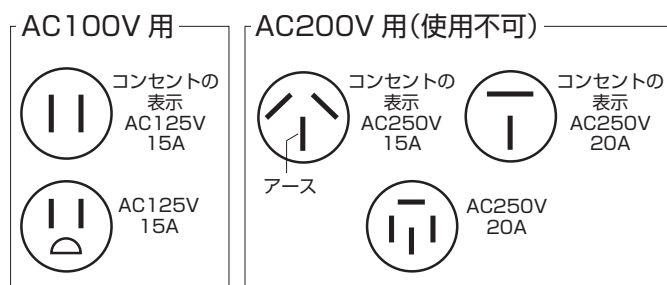
# 使用環境について

- マシーンに使用するコンセントの形状・電圧を確認してください。
- マシーンに使用するコンセントに流れている電圧をテスターで実測してください。
- このマシンはAC 100 V専用です。コントローラーが焼損しますのでAC 200 Vでは絶対に使用しないでください。
- コードリールを使用する際、コードは必ず全部引き出してください。コードリールの全巻時の最大定格電流は7 Aです。全て引き出したときに、定格電流は15 Aになります。(100 V・50 m・15 A用) コードリールは全巻時7 Aを超過した場合、コードが発熱し、被覆が溶けてショートして燃えることがあり、大変危険です。
- マシーンに使用するコンセントのブレーカーは20 A以上を使用してください。またコンセントは、単独回路(20 A)で使用してください。図に示すような状態で使用した場合は、ブレーカーが落ちることがあります。20 A(アムペア)以下のブレーカーを使用すると、作動中にブレーカーが落ちる場合があります。(容量不足)



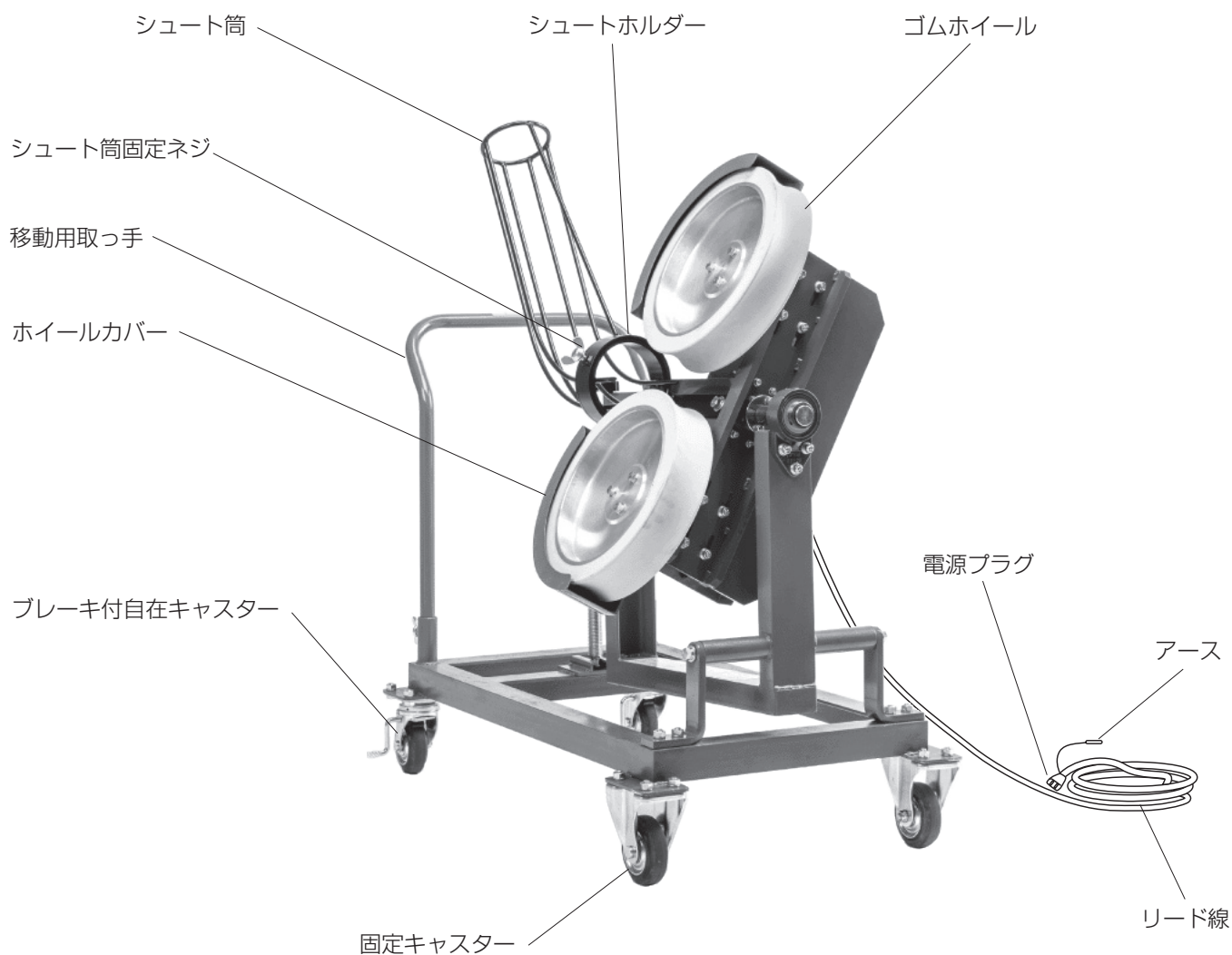
- コンセントの表示又は型式により電圧を自己判断するのは危険です。必ずしもコンセントの形状に合った電圧がきているとは限りません。テスターで電圧を実測してください。

## 【代表例】

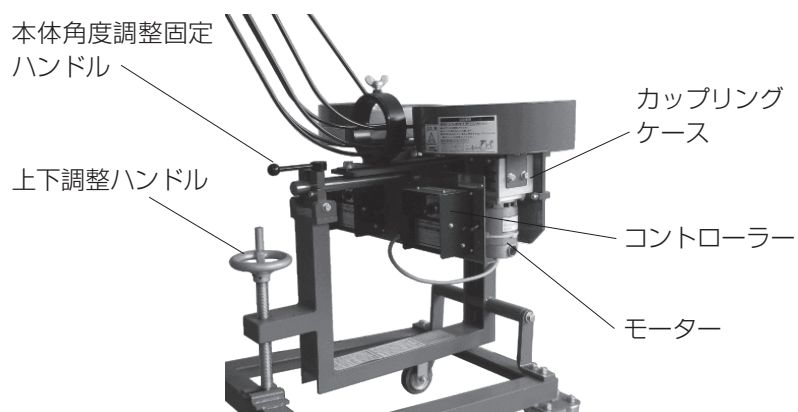


- 発電機を使用する場合は、2.3kW以上の商品を使用し、発電機の取扱説明書をお読みのうえ、操作してください。

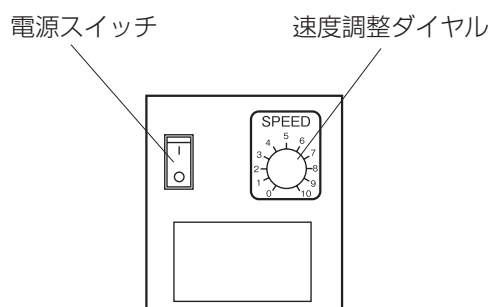
# 各部の名称



## 【後面】

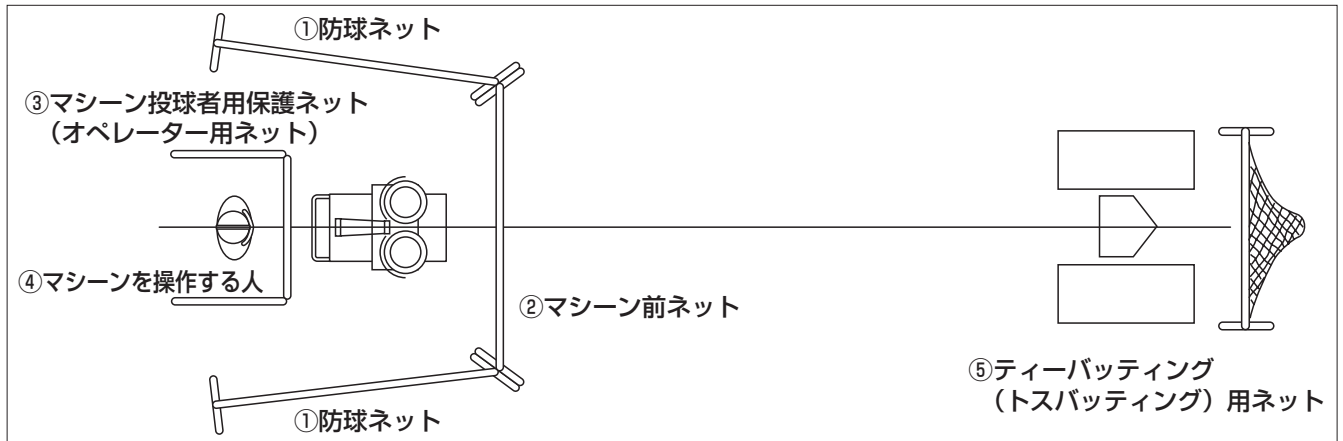


## 【コントローラー】



# マシンの設置について

①安全にマシンを使用するために、下図の要領でマシンを設置してください。

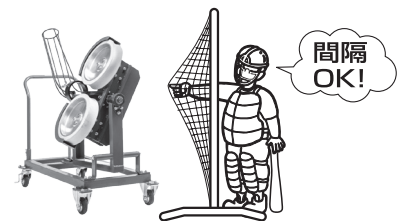


## ①防球ネット

複数の打席で同時にバッティング練習するときには、他打席からの打球にそなえるために防球ネットを設置してください。

## ②マシン前ネット

マシンおよびマシンを操作する人を打球から守るために設置してください。ネット部をマシン側に軽く押しつけてマシンに接触しない間隔をあけて設置し、動かないように固定してください。



## ③マシン投球者用保護ネット (オペレーター用ネット)

マシンを操作する人を打球から守るために設置してください。

## ④マシンを操作する人

安全のためにヘルメット・マスク・プロテクター・レガーズなどの防具を必ず着用してください。

## ⑤ティーバッティング (トスバッティング) 用ネット

ボールの捕球のために設置します。キャッチャーは絶対につかないでください。

# 使用ボールについて

①マシンに表示されているボール以外は絶対に使用しないでください。球速が変わり、コントロールが定まらなかったり、ボールの種類によっては部品の損傷にもつながり大変危険です。

②よりよいコントロールを得るために、同じメーカー及び同程度の使用頻度のものを使用してください。

## ③革イエロー仕様について

糸切れ・革切れ・革の浮いているもの・濡れたもの・水を含んで重たいものなどは絶対に使用しないでください。コントロールが悪くなり大変危険です。また、部品損傷の原因となります。

## ④ゴム 1号・2号・3号仕様について

極度に擦り減ったもの・濡れたものなどは絶対に使用しないでください。コントロールが悪くなり大変危険です。

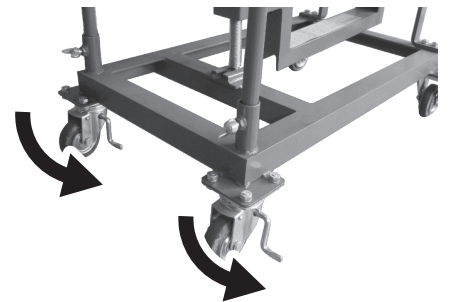


# マシンの使用手順

① マシン本体や使用するボール・ネット・防具に異常箇所がないか点検します。

② マシンを使用位置に移動させ、自在ブレーキ付キャスターのブレーキを下ろして固定します。【図-1】

【図-1】

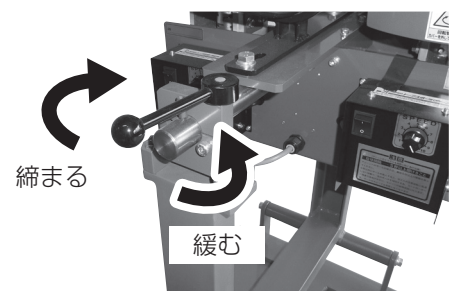


③ 「マシンの設置について」(P. 7) の要領でネットの設置、防具の着用をします。

④ コードリールのコードを全て引き出し、打球の当たらない場所にコードリールを設置します。

⑤ 使用する球種に合わせて、本体の角度を調整します。調整する場合は、本体角度調整固定ハンドルを反時計回りに回して緩めます。使用する本体の角度に合わせてから、本体角度調整固定ハンドルを時計回りに回して締め付けます。【図-2】

【図-2】

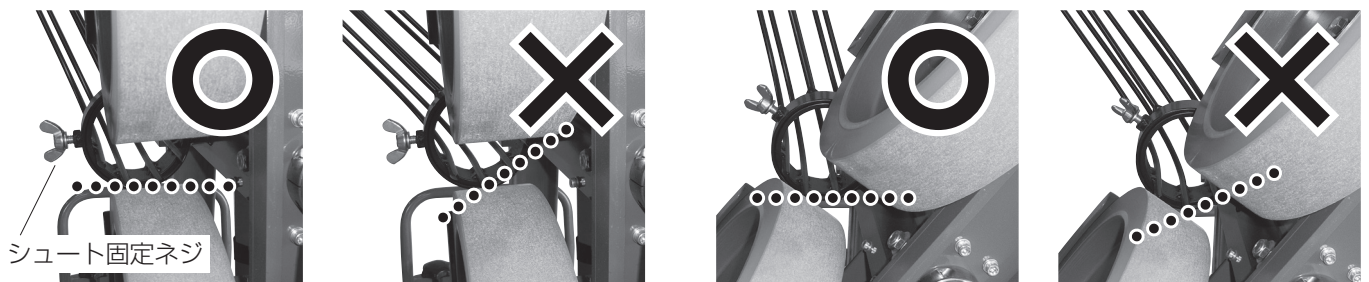


※ 本体角度は「色々なボールの出し方」(P. 10) を参照してください。  
※ 本体角度調整固定ハンドルを急に緩めると、重量バランスによって本体角度が急に傾く場合がありますので、本体を支えながらゆっくりと緩めてください。

**!** シュート筒を取り外してから角度調整してください。シュート筒を取り付けたまま角度調整すると、シュート筒とマシン本体で指や手をはさむ恐れがあります。

⑥ シュート筒の角度を調整します。シュート筒は本体角度に関係なく、先端のガイド棒2本が地面に対して平行になるように取り付けます。調整する場合は、シュート筒固定ネジを反時計回りに回して緩めます。正しい角度に合わせたら、シュート筒固定ネジを時計回りに回して締め付けます。【図-3】

【図-3】



⑦ 電源スイッチ (2箇所) が OFF になっていることを確認し、アースを設置した後、電源プラグをコンセントに差し込みます。

⑧ 速度調整ダイヤルの数値が「0」、ホイールなどの回転部に接触物がないことを確認し、電源スイッチ (2箇所) を ON にします。

**!** 速度調整ダイヤルの数値は必ず「0」にしてください。「0」以外の状態で電源スイッチを ON にすると、ブレーカーが落ちる場合があります。また、モーターやコントローラーの故障や、寿命を縮める原因になります。

# マシンの使用手順

⑨使用する球速に合わせて、速度調整ダイヤルを時計回りに回して、マシンを作動させます。  
※速度調整ダイヤルの数値は「色々なボールの出し方」(P. 10)を参照してください。

⑩ホイールの回転が一定速度に到達したら、試投準備が完了です。

❗ マシン使用中にマシンの振動が大きくなったり、異音がした場合は、直ちに電源スイッチをOFFにし、電源プラグをコンセントから抜き、マシンの使用を中止してください。

⑪マシンやバッテリーボックス付近に人がいないことを確認し、声を出し、合図をしながら試投します。

⑫球速を確認します。球速を変更する場合は、速度調整ダイヤルを回し、設定数値を調整します。

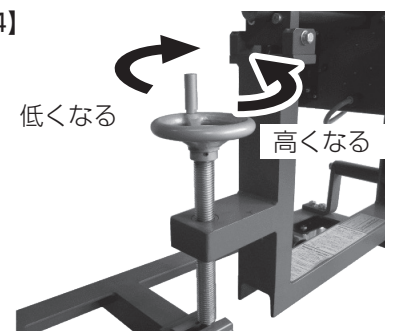
❗ 回転差を極端に広げるとボールがスリップしたり、狭めるとボールが無回転となり、コントロールに悪影響を及ぼします。

❗ 大幅に球速を変更した場合、変更前と球筋が著しく変わる場合があります。変更した直後の試投は、特に気をつけてください。

⑬コントロールを確認します。

ボールが上下にずれている場合は、上下調整固定ハンドルを回して調整します。上下調整ハンドルを時計回りに回せばボールは低めに、反時計回りに回せばボールは高めに投球されます。【図-4】

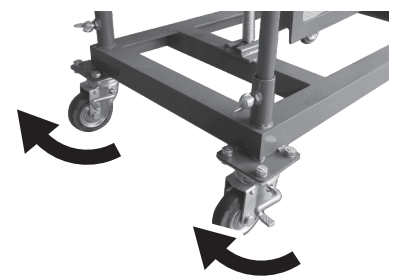
【図-4】



⑭試投が終了したら、再度安全に注意をして使用します。

⑮マシンの使用が終了したら、速度調整ダイヤルを反時計回りに回して、数値を「0」に戻します。

【図-5】



⑯ホイールが完全に停止したら、電源スイッチ(2箇所)をOFFにします。

※速度調整ダイヤルの数値を「0」に戻しても、ホイールはすぐには止まりませんので完全にホイールが停止するまでは触れないでください。

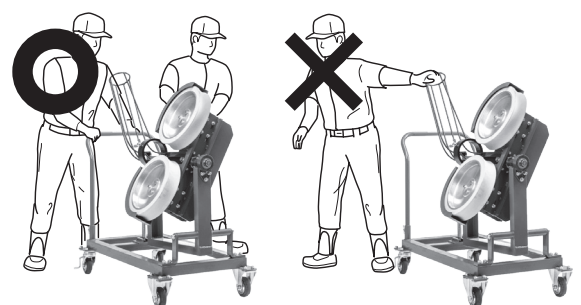
⑰電源プラグをコンセントより抜き、アースを外します。

【図-6】

⑱自在ブレーキ付キャスターのブレーキを上げてマシンの固定を解除します。【図-5】

⑲移動用取っ手を持ち、マシンを収納します。【図-6】

※マシン本体の移動は、大人2人以上で行ってください。  
※シュート筒を持ってマシンを移動させないでください。  
ボールをはさむ位置がずれ、コントロールが悪くなります。

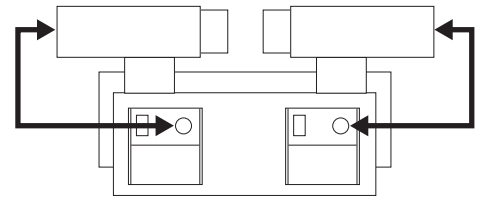


# 色々なボールの出し方

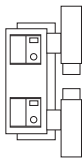
○ホイールを水平にした状態で、ボール投入者側から見て、左側の速度調整ダイヤルで左側のホイール、右側の速度調整ダイヤルで右側のホイールの回転制御を行います。使用する球種・球速に合わせた本体角度、ダイヤル数値を設定してください。

○表中のダイヤル数値はあくまで目安となっております。

ホイールの状態や間隔、ボールの状態、電源環境により、球速通りにならないことがあります。

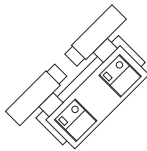


## ●ストレート (右投手)



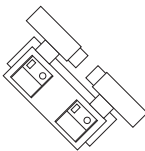
華イロー	球速 (km/h)	70	80	90	100	110	120	
	ダイヤル球速	上側	5	5.5	6	6	6.5	7
		下側	8	8	8	9	9	10
ゴム	球速 (km/h)	70	80	90	100	110	120	
	ダイヤル球速	上側	5.5	6	6	6.5	6.5	7
		下側	8	8	8.5	8.5	9	9.5

## ●カーブ (右投手)



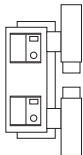
華イロー	球速 (km/h)	60	70	80	90	100	
	ダイヤル球速	左側	4.5	4.5	5	5	5.5
		右側	8	8.5	8.5	9	9.5
ゴム	球速 (km/h)	60	70	80	90	100	
	ダイヤル球速	左側	4.5	5	5	5.5	5.5
		右側	8	8.5	9	9	10

## ●スライダー (右投手)



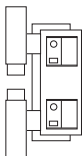
華イロー	球速 (km/h)	70	80	90	100	110	
	ダイヤル球速	左側	5	5.5	6	6	6.5
		右側	8	8	8	9	9
ゴム	球速 (km/h)	70	80	90	100	110	
	ダイヤル球速	左側	5.5	6	6	6.5	6.5
		右側	8	8	8.5	8.5	9

## ●ドロップ (右投手)



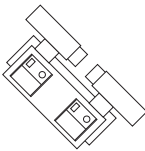
華イロー	球速 (km/h)	60	70	80	90	100	
	ダイヤル球速	上側	8	8.5	8.5	9	9.5
		下側	4.5	4.5	5	5	5.5
ゴム	球速 (km/h)	60	70	80	90	100	
	ダイヤル球速	上側	8	8.5	9	9	10
		下側	4.5	5	5	5.5	5.5

## ●ストレート (左投手)



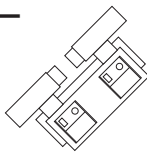
華イロー	球速 (km/h)	70	80	90	100	110	120	
	ダイヤル球速	上側	5	5.5	6	6	6.5	7
		下側	8	8	8	9	9	10
ゴム	球速 (km/h)	70	80	90	100	110	120	
	ダイヤル球速	上側	5.5	6	6	6.5	6.5	7
		下側	8	8	8.5	8.5	9	9.5

## ●カーブ (左投手)



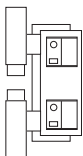
華イロー	球速 (km/h)	60	70	80	90	100	
	ダイヤル球速	左側	8	8.5	8.5	9	9.5
		右側	4.5	4.5	5	5	5.5
ゴム	球速 (km/h)	60	70	80	90	100	
	ダイヤル球速	左側	8	8.5	9	9	10
		右側	4.5	5	5	5.5	5.5

## ●スライダー (左投手)



華イロー	球速 (km/h)	70	80	90	100	110	
	ダイヤル球速	左側	8	8	8	9	9
		右側	5	5.5	6	6	6.5
ゴム	球速 (km/h)	70	80	90	100	110	
	ダイヤル球速	左側	8	8	8.5	8.5	9
		右側	5.5	6	6	6.5	6.5

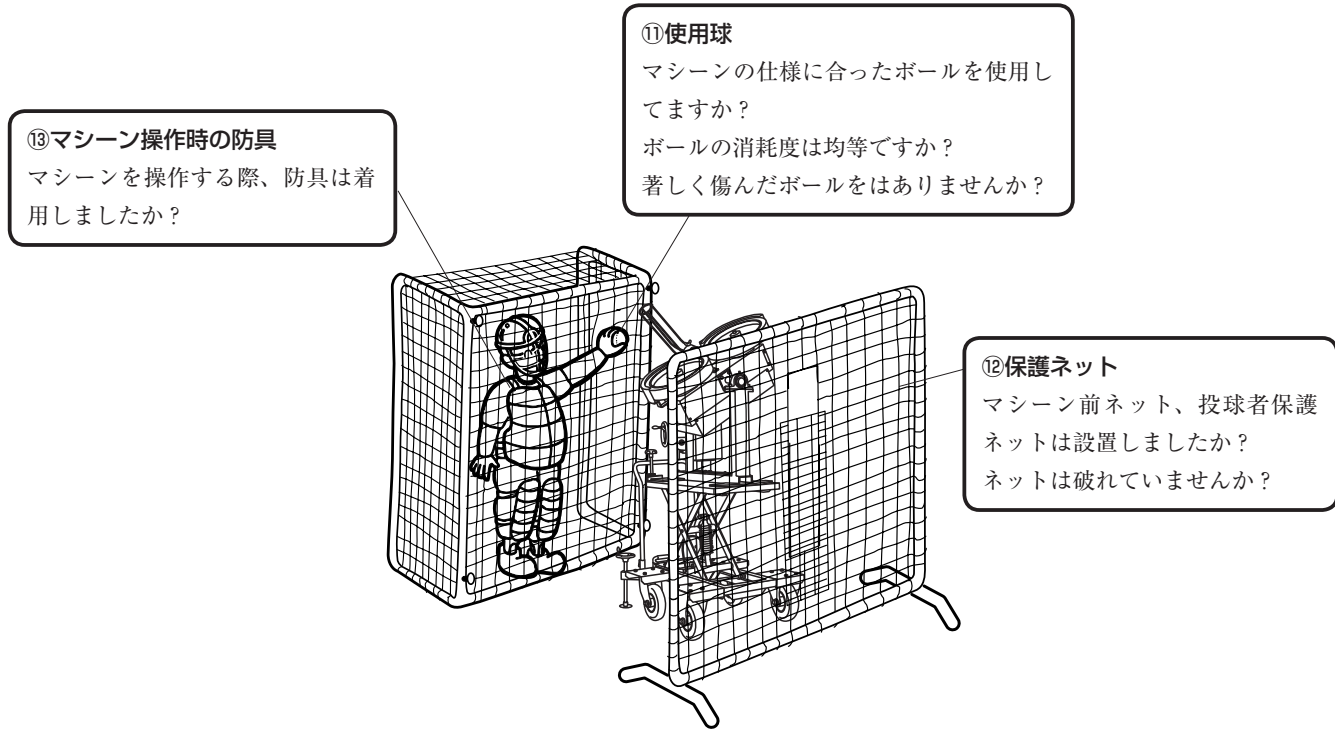
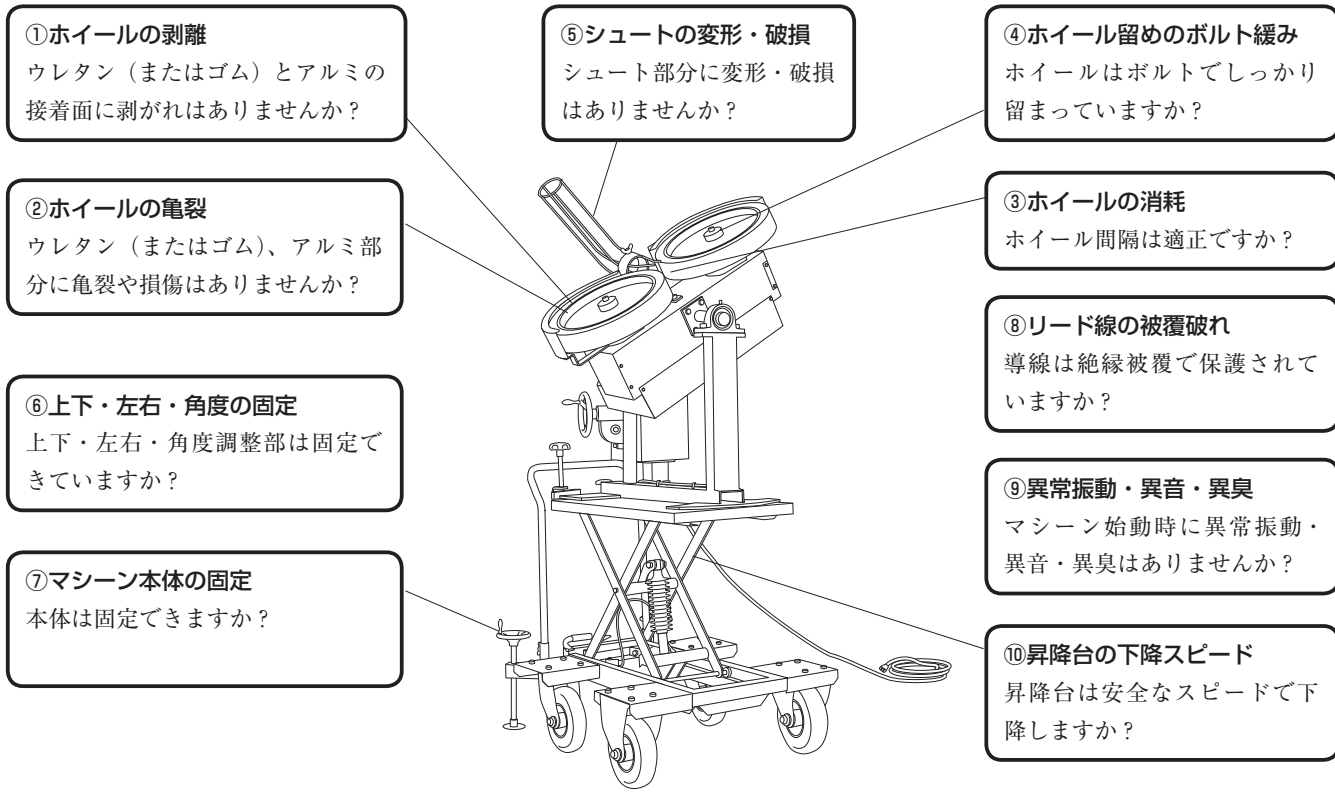
## ●ドロップ (左投手)



華イロー	球速 (km/h)	60	70	80	90	100	
	ダイヤル球速	上側	8	8.5	8.5	9	9.5
		下側	4.5	4.5	5	5	5.5
ゴム	球速 (km/h)	60	70	80	90	100	
	ダイヤル球速	上側	8	8.5	9	9	10
		下側	4.5	5	5	5.5	5.5

# 日常点検項目

- ピッチングマシンを安全にご使用いただくため、お使いになる前に以下の項目を点検してください。
- 異常を確認された場合は、お買い上げの販売店にご相談ください。
- マシンの点検・部品交換・調整作業は、必ず電源スイッチを OFF にして、電源プラグをコンセントから抜いた状態で行ってください。※点検項目⑨は除く
- この日常点検項目は、ホイールマシン全般向けに作成したものであり、現物とイラストは異なります。昇降台など、機種によって装備されない箇所については、点検を省略してください。



### ①ホイールの剥離

ウレタン（またはゴム）とアルミの接着面に剥がれが無いかを確認します。剥離したホイールを高速回転させると、遠心力によりウレタン（またはゴム）が飛散する恐れがあり、大変危険です。

ホイールが剥離している場合は交換が必要です。

### ②ホイールの亀裂

ウレタン（またはゴム）、アルミ部分に亀裂や損傷が無いかを確認します。亀裂や損傷があるホイールを高速回転させると、遠心力によりウレタン（またはゴム）が飛散する恐れがあり、大変危険です。ホイールに亀裂や損傷が有る場合は交換が必要です。

### ③ホイールの消耗

ホイール間隔が適正かを確認します（硬式：51mm、軟式A・B号：32mm、軟式C号28mm、ソフトゴム1号：65mm、ソフトゴム2・3号：72mm、ソフト革：75mm）。ホイールが磨耗して間隔が広がると、ボールの挟み込みが弱くなり、速度低下やコントロール悪化の原因になります。ホイールが磨耗している場合は間隔調整が必要です。また、ホイールが5mm以上磨耗している場合は、ホイール研磨をお勧めします。

ホイールの使用期限は3年間です。  
使用頻度・磨耗の度合いに拘らず、使用期限を過ぎたホイールは交換してください。

### ④ホイール留めのボルト緩み

ホイールを留めるボルトが緩んでないかを目視で確認します。ボルトが緩んでいると、ホイールが不安定に回転するため、コントロール悪化の原因になります。また、ホイールが高速回転時にボルトが取り外れると、ホイールが脱輪し、大変危険です。ボルト取付が緩んでいる場合は、工具を使用し、しっかり締めてください。

### ⑤シュートの変形・破損

シュートに変形や破損が無いかを確認します。シュートに変形・破損していると、コントロール悪化の原因になります。また、シュートとホイールが接触すると、ホイールが損傷する恐れがあります。シュートに変形・破損している場合は、調整あるいは交換が必要です。

※マシン移動時にシュートを持たないでください。

シュートの変形や破損の原因となります。

### ⑥上下・左右・角度の固定

上下・左右・角度調整、それぞれの固定部品に変形・破損・サビ付き・脱落等がないかを確認します。調整箇所を固定しないままマシンを使用すると、コントロール悪化の原因になります。固定ができない場合は、調整や部品交換が必要です。

### ⑦マシン本体の固定

地面への本体固定部品が正常かを確認します（キャスターブレーキ、本体固定ハンドル、クイ、地面の安定性）。本体を固定しないままマシンを使用すると、コントロール悪化の原因になります。固定ができない場合は、調整や部品交換が必要です。

また、荒れた地面等の不安定な場所に本体を置いてマシンを使用すると、コントロール悪化に加え、投球時の振動により本体が転倒する恐れがあり、大変な危険を伴います。本体が安定した状態で設置できる場所でお使いください。

### ⑧リード線の被覆破れ

リード線の被覆が破れて導線が見えてないかを確認します。

導線が剥き出しのままプラグをコンセントに差し込むと、漏電・感電する恐れがあり、大変危険です。リード線の導線が見えている場合は交換が必要です。

### ⑨マシン始動後の異常振動・異音・異臭

マシンを始動後に、本体に異常振動・異音・異臭が無いかを確認します。異常が発生したままマシンを使用すると、コントロール悪化や、各部の故障の原因になります。異常が発生した場合は、直ちにマシンの使用を中止してください。

### ⑩昇降台の下降スピード

昇降台が上昇した状態からSTOP・DOWNハンドルを「DOWN」方向（反時計回り）に回して、下降スピードを確認します。下降スピードが速い場合は、昇降装置の調整や部品交換が必要です。

### ⑪使用球

下記の条件を全て満たすボールであるかを確認します。

条件に満たないボールを使用すると、速度が不安定になったり、コントロール悪化の原因になります。また、ホイール等 各 부품の損傷・変形・故障の原因になります。

- ・マシンに表示された仕様球であること。
- ・同程度の消耗度であること。
- ・著しい変形・損傷・擦り減り・重量変化がないこと。
- ・濡れていないこと。

※新しいボールを使用するとスリップして、速度やコントロールが乱れる場合がありますのでご注意ください。

### ⑫防護ネット類

投球者保護ネット・マシン前ネットが設置してあるか、ネットに破れ・ほつれがないかを確認します。防護ネットに不備があると、投球者に打球が衝突する恐れがあり、大変危険です。安全のために防護ネットは必ず使用してください。また、防護ネットはマシンに異常が起こった際の安全対策にもつながります。

### ⑬マシン操作時の防具

マシンを操作する際、防具（ヘルメット・マスク・プロテクター・レガーズなど）を着用しているかを確認します。防護ネット同様、安全のために防具は必ず着用してください。

# 消耗品について

- ホイールは、使用していくうちに材質・性能などが劣化していきます。マシンをより長く、より安全にお使いいただくために、定期的に点検（毎回お使いになる前の日常点検、2～3年経過毎の工場定期点検）し、交換・調整してください。
- マシン本体の点検・部品交換・調整作業は、必ず電源スイッチをOFFにして、電源プラグをコンセントから抜いた状態で行ってください。
- ホイールの間隔調整を行う場合は、ボール投入口側のホイールのみ作業してください。ホイール間隔は、厚紙などを標準数値の幅に切り、ホイールの間に通して確認します。間隔が標準数値（革イエロー75mm、ゴム2・3号72mm、ゴム1号65mm）より狭い、あるいは広い場合に、調整作業を行ってください。

## ●ホイールの交換

### ●交換を要する症状

- ホイールが磨耗して、コントロールが悪い。球速が遅い。  
使用期間が3年以上経過している。

### ●必要工具

- メガネレンチ（13mm）×1本

### ●取外し作業

- ホイールを取り付けているボルトをメガネレンチで反時計回りに回して取り外します。【図-7】

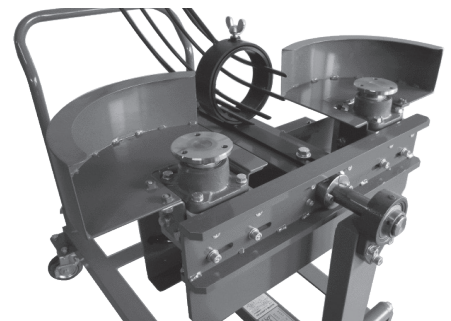
### ●取付け作業

- ①新しいホイールをホイール軸にはめ込み、ホイールのボルトをメガネレンチで時計回りに回して締め付けます。【図-8】

- ②ホイール間隔を確認します。間隔が標準数値（革イエロー75mm、ゴム2・3号72mm、ゴム1号65mm）より狭い場合は、調整作業（P. 14 参照）を行ないます。

- ❗ 使用期間が3年以上経過しているホイールは、消耗度に関係なく全て交換してください。

【図-7】



【図-8】



## ●ホイールの間隔調整

### ●必要工具

→金指し（15～30cm）×2本、メガネレンチ（17mm）×1本、プラスチックハンマー×1本、六角レンチ（6mm）×1本

### ●調整作業

①金指し（15～30cm）を2本用いて、【図-9】の要領でホイールの（A）の寸法を測り、ホイールの磨耗量を確認します。

※このとき測定した2つのホイールが共に（A）の寸法が10mmずつだとすると、ゴムホイールは新品状態で7mmのくぼみがあるため、後のベアリング取付位置の調整時に、カップリングケースを3mmずつ内側へ寄せる作業を行うことになります。これを考慮し磨耗量を確認してください。

②カップリングケースを固定しているボルトを六角レンチ（6mm）で反時計回りに回して緩めます。【図-10】

③カップリングケースをプラスチックハンマーで叩きながら、作業①で測定した磨耗量だけ、カップリングケースをガイドプレートに沿って、内側（図の矢印の方向）へ移動させます。【図-11】

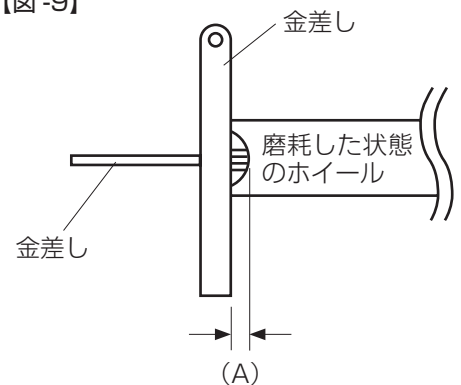
※本体プレートの端部からのカップリングケースまでの寸法（【図-11】の（B）の寸法）をあらかじめ測定しておくこと、カップリングケースの必要な移動量を確認できます。

※両ホイールの磨耗量の合計を算出し、片側のみのベアリング移動はしないでください。シュートとホイール、それぞれの中心位置がずれ、コントロールが悪くなります。それぞれの磨耗量だけ移動させてください。

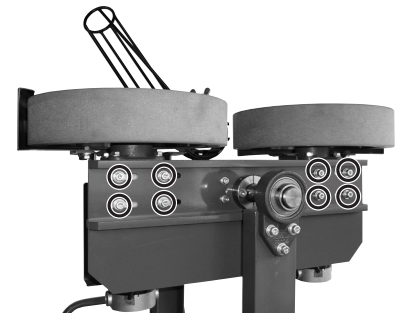
正：一方のホイールが2mm、もう一方のホイールが3mm磨耗しているため、カップリングケースも同じ寸法だけそれぞれ2mm、3mmずつ内側へ寄せる。

誤：一方のホイールが2mm、もう一方のホイールが3mm磨耗しているため合計磨耗量の5mm、片側のカップリングケースだけを内側へ寄せる。

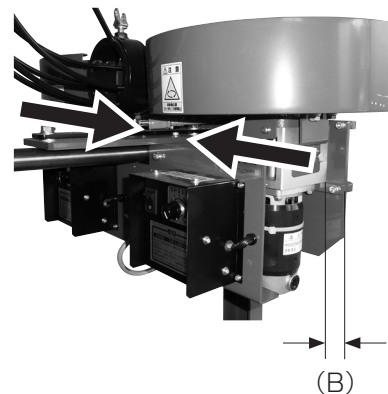
【図-9】



【図-10】



【図-11】



# 消耗品について

④ホイール間隔が標準数値（革イエロー 75mm、ゴム 2・3 号 72mm、ゴム 1 号 65mm）であることを確認します。

⑤カップリングケースを留めたボルトを六角レンチ（6mm）で時計回りに回して締め付けます。

※作業の際に1本のボルトだけ強く締め込むと、調整したカップリングケース位置がずれる可能性がありますので、各ボルトに対して少しずつ、均等に締めてください。

※カップリングケースがガイドプレート上に接触した状態で締めてください。浮いた状態で取り付けると、ホイールが傾くためコントロールが悪くなる恐れがあります。

⑥再度、ホイール間隔が標準数値（革イエロー 75mm、ゴム 2・3 号 72mm、ゴム 1 号 65mm）であることを確認します。

⑦シュートホルダーを固定しているボルトをメガネレンチ（17mm）で反時計回りに回して緩めます。【図-12】

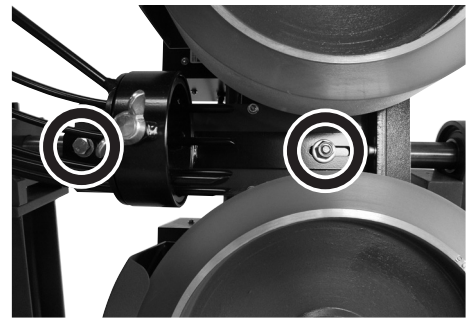
⑧シュート筒固定ネジを反時計回りに回して緩め、シュート筒が回転するようにします。【図-13】

⑨シュート筒をどの角度で取り付けても、間隔（C）（ホイールとシュート筒先端の間隔）が10mm前後になるような位置まで、シュートホルダーをスライドさせます。【図-14】

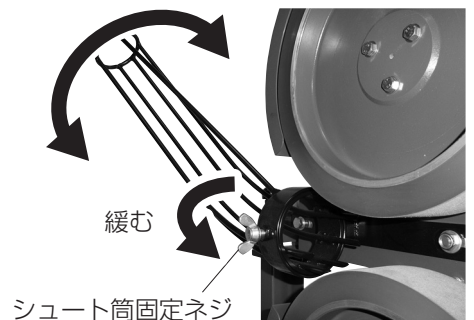
⑩シュートホルダーを留めたボルトをメガネレンチ（17mm）で時計回りに回して締め付けます。

⑪シュート筒固定ネジを時計回りに回して締め付けます。

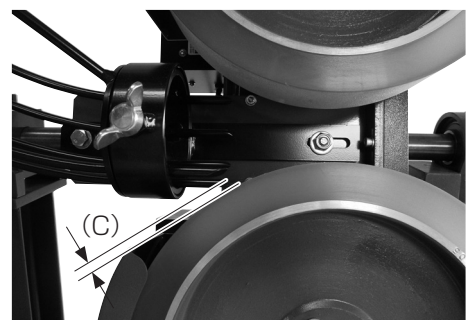
【図-12】



【図-13】



【図-14】





# トラブルシューティング

---

①使用中にトラブルがあった際には、使用を中止し異常箇所を確認してください。

②問題が解決するまでは使用しないでください。

◎全ての電源スイッチをONにして、全てのダイヤルを回しても、ホイールがひとつも回らない。

●コンセントに電源プラグを差し込んでいますか？

コンセントに電源プラグを差し込んでください。

●電圧が不足していませんか？

単独回路（20 A）で使用してください。

電圧が不足している場合は、電気工事店にご相談ください。

●コンセントに電気がきていますか？

他の電化製品またはテスターで確認してください。

電気がきていない場合は、電気工事店にご相談ください。

●リード線が断線していませんか？

新しいリード線に交換が必要です。お買い上げの販売店にご相談ください。

●電源プラグを AC200 V に差し込んでいませんか？

このマシンは AC 100 V 専用です。コントローラーが焼損している場合は新しいコントローラーに交換が必要です。お買い上げの販売店にご相談ください。

◎全ての電源スイッチをONにして、全てのダイヤルを回しても、回らないホイールがある。

●コントローラー、モーターが故障していませんか？

新しい部品に交換が必要です。お買い上げの販売店にご相談ください。

◎マシン使用中に異音がする

●ビスが緩んでいませんか？

ビスの締め付けが必要です。ビスのサイズに合った工具で締め付けてください。

●ビスが外れていませんか？

ビスの取り付けが必要です。お買い上げの販売店にご相談ください。

●本体に亀裂は入っていませんか？

工場定期点検が必要です。お買い上げの販売店にご相談ください。

●ホイールのゴムが剥離していませんか？

新しいホイールに交換が必要です。お買い上げの販売店にご相談ください。

◎コントロールが悪い

●ボールの球種・状態は適切ですか？

「使用ボールについて」(P. 7) を参照してください。

●ホイールが使用期限を過ぎていませんか？

新しいホイールに交換が必要です。お買い上げの販売店にご相談ください。

●使用球速に合わせるダイヤル設定は適切ですか？

「色々なボールの出し方」(P. 10) を参照し、使用する球速に合わせて、ダイヤル数値を設定してください。

# アフターサービスについて

## ●保証について

### ●保証書について

このマシンには保証書を別途添付してあります。保証書は、必ず「お買い上げ日・販売店名」などの記入をお確かめのうえ、販売店からお受け取りください。内容をよくお読みのうえ、大切に保管してください。

### ●保証期間中の故障について

保証期間中に故障が発生した場合は、保証書をご提示のうえ、お買い上げの販売店にご相談ください。

※保証期間中でも、有償修理になる場合がありますので、保証書をよくお読みください。

**万一、故障が発生した場合は、一度この取扱説明書をよくお読みいただき、ご点検ください。**

## ●工場定期点検について

**ピッチングマシンは使用開始後、2～3年後経過毎に工場定期点検<有料>が必要となっております。**

工場定期点検では未然に故障・事故の発生を防止し、常に良い状態で安全にご使用いただく為に各部品の点検・調整を行います。工場定期点検は工場到着後 約 10 日間（実働）で完了致します。別途部品交換<有料>が必要な場合は最大 約 14 日間（実働）が追加で必要になります。（時期によっては異なる場合があります。）ご依頼・お問い合わせは、お買い上げの販売店にご相談ください。

※商品のご持参、お持ち帰りの交通費、または送付される場合の送料、梱包費、その他の諸掛かり費用はお客様のご負担となります（適切な梱包のうえ、ご送付ください）。ご返送の場合も同様にお客様のご負担となります。

## ●修理について

故障が発生した場合は「トラブルシューティング (P. 16)」を参照し、故障内容をお調べください。

### ●消耗部品について

ホイールの交換は工場修理となります。お買い上げの販売店にご相談ください。

### ●その他の修理

消耗部品以外の部品交換については、お買い上げの販売店にご相談ください。故障内容によっては工場での修理となります。修理により商品の機能が維持できる場合には、ご希望により有料にて承ります。この際には、常に良い状態で安全にご使用いただく為に、部品交換作業に加え工場定期点検を行います。

### ●修理費用について

修理に掛かる部品代・交換作業代・工場定期点検料・その他の諸掛かり費用に関しては、お買い上げの販売店にお問い合わせください。

※ご不明な点がございましたら、お買い上げの販売店にご相談ください。

# 表示シール（一覧）

**注意事項**  
**漏電による感電を防ぐために...**

- 必ずアースを接続してください。
- マシンを濡らさないよう願います。
- 雨が降り始めましたら、直ちに使用を中止してマシンを濡らさないような処置をしてください。

**電気配線について...**

電気配線が長すぎる場合や、コードがドラムに巻かれた状態のままの使用は、電圧低下をまねき、ピッチングのスピードダウンの原因となります。このような場合は、電気工事店にご相談ください。電気配線はできるだけ短く、コードリールは伸ばして配線してください。（詳しくは電気工事店にご相談ください）

**注意**

回転物注意  
カバーを外しての使用禁止!

**注意**

やけどのおそれあり  
さわらな

工場定期点検は  
20年  
までに行ってください

製造番号	No.
製造年月	20 年 月

**株式会社 トーアスポーツマシーン**  
BASEBALL PITCHING MACHINE & SPORTS MACHINES  
 〒551-0031 大阪市大正区泉尾6丁目6番12号  
 製造元 電話 大阪 (06) 6552-8247 (代表)

本体の角度を調整する場合は、シュート筒を取り外してください。シュート筒を取り付けたまま角度調整すると、シュート筒とマシン本体で指や手をはさむ恐れがあります。

**安全上のご注意 ⚠️ 必ず守ってください**

**⚠️ 危険 ピッチングマシンご使用前の注意**

- ① 事故を防ぐ為にマシン使用前にはマシン本体に異常がないか点検してください。特にホイールは高速回転しますのでハゲ・キズ・裂け目等の有無やアルミにヒビ・ブレがないか確認してください。
- ② ホイールの使用期限は3年です。ご購入日より3年経過したホイールは必ず交換してください。ご購入日は、ホイールの内側に貼付しているシールをご確認ください。ホイールは保管状況・使用頻度等により寿命は変化します。
- ③ ホイールのゴム・ウレタンは日々劣化していきます。その為アルミとゴム・ウレタンとの接着強度も落ちていきます。古くなり劣化したホイール（ヒビ割れ、弾力が落ちるなどの症状が見られるホイール）を高速回転させると遠心力によりゴム・ウレタンが欠けて飛び大変危険ですので絶対に使用しないでください。
- ④ 破れたネットは打球が突き抜けてきて危険ですから、使用前に異常箇所がないか確認してください。

\*AC100V 専用

**安全上のご注意 ⚠️ 必ず守ってください**

**⚠️ 危険 ピッチングマシンご使用中の注意**

- ① マシンを使用する時はマシン前ネット・マシン投球者用保護ネット（オペレーター用ネット）を設置し、マシンを操作する人は安全のために必ずヘルメット・マスク・プロテクター・ガーズ等の防具を着用してください。
- ② マシン使用中にマシンの振動が大きくなったり、異音が出た場合は、直ちにマシンの使用を中止してください。
- ③ 試投中はキャッチャー・バッターがバッターボックスに近づかないようにしてください。また使用中は危険ですから絶対にマシンの前を横切らないでください。
- ④ 回転しているホイール部には絶対に手を触れないでください。
- ⑤ マシンへのボールの投入は必ず一人で行ってください。ボール投入時は、必ず声を出し、手を上げて合図し、5秒以上の間隔をあけて投球してください。
- ⑥ マシン前ネットはマシン本体に近づけすぎないように設置してください。（ネットを巻き込む恐れがあります）
- ⑦ 野球・ソフトボールの練習以外には使用しないでください。

**注意**

移動の際には、必ずこの部分を持って移動させてください。

マシンは屋内で湿気やほこりの少ない場所に保管してください。また、石灰と同じ場所には保管しないでください。石灰は空気中の水分を集めると同時に強いアルカリ性でホイール表面を溶かし寿命を縮める大きな原因になります。特に、石灰のついたボールは絶対に使用しないでください。ホイールは保管状況・使用頻度などにより寿命が変化いたします。

**※ホイール使用期限シール**

このホイールの使用期限は3年です。ご購入日より3年経過したホイールは必ず交換してください。

ご購入日 年 月 日

品番

**ソフトボール  
革ボール専用**

⚠️ 表示されているボール以外は使用しないでください。大変危険です。

（使用球により異なります。）

マシン本体に貼ってあるシールがはがれたり、表示が消えたりした場合は、すぐに販売店に連絡してください。無償にて送付致します。

また、ここに掲載されているシールは、実物大とは異なりますので予めご了承ください。

## 製品仕様

### ●ホイールマシン CW タイプ

球速	60～120km/h
使用球	ゴムボール1号、2号、3号、革イエローボール
使用電源	AC100V 50/60Hz
モーター	DCモーター 61W×2ヶ
寸法（約）	奥行 100×正面幅 74×高さ 133cm
投球高さ（約）	94cm
本体質量（約）	85kg
付属品	マシンカバー（1枚）

※商品の仕様は予告なく変更する場合がありますので、あらかじめご了承ください。

製造元  株式会社トアスポーツマシーン  
BASEBALL PITCHING MACHINE & SPORTS MACHINES  
本社 〒551-0031 大阪市大正区泉尾6丁目6番12号 TEL.(06) 6552-8247  
松阪工場 〒515-0041 三重県松阪市上川町長楽3456-2 TEL.(0598) 28-6669

<http://www.toa-sports-machine.co.jp>