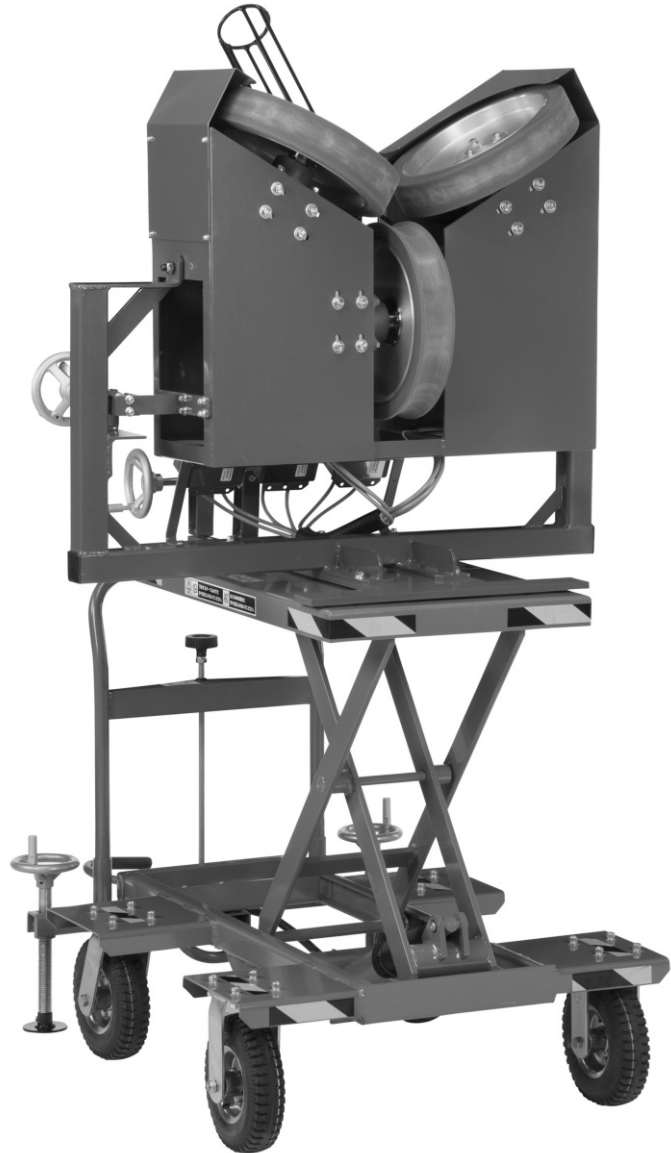


ご使用の前に必ずお読みください。

ホイールマシーン 3W300ALK・3W300ALKAタイプ

取扱説明書



型 式	3W300ALK (標準型)
	3W300ALKA (ノーバンク)

このたびは、弊社のピッチングマシーンをお買い上げいただきまして誠にありがとうございます。

安全上のご注意

※本書はマシン使用者が、いつでも読めるところに必ず保管してください。

※マシンの取り扱い、マシンの危険性をこの取扱説明書でよく理解された方が行ってください。

※ご使用前に、この「安全上のご注意」をよくお読みのうえ、正しくお使いください。

※ここに示した注意事項は、製品を正しくお使いいただき、あなたや他の人々への危害や損害を未然に防止するためのものです。

※このマシンは、野球の練習以外に使用しないでください。

※絵表示と意味は、次のようになっています。



危険

取り扱いを誤った場合、「死亡または重傷を負う危険が切迫して生じることが想定される」内容を示しています。



警告

取り扱いを誤った場合、「死亡または重傷を負う可能性が想定される」内容を示しています。



注意

取り扱いを誤った場合、「傷害を負う可能性、および物的損害のみの発生が想定される」内容を示しています。



守っていただくべき義務行為を示しています。



禁止の行為であることを告げるものです。



感電の恐れがあることを告げるものです。



発火の可能性があることを告げるものです。



危険



事故を防ぐためにマシン使用前にはマシン本体（リード線・ホイール・シュートなど）に異常がないか点検してください。特にホイールは高速回転しますのでハガレ・キズ・裂け目などの有無やホイールのアルミ部にヒビ・ブレがないかを確認してください。












ホイールの使用期限は3年です。ご購入日より**3年経過したホイールは必ず交換してください**。ご購入日は、ホイールの内側に貼付しているシールに表記しておりますのでご確認ください。ホイールは保管状況・使用頻度により寿命は変化します。



ホイールのウレタンは日々劣化していきます。そのためアルミ部とウレタンの接着強度も落ちていきます。古くなり劣化したホイール（ヒビ割れ、弾力性が劣るなどの症状が見られるホイール）は高速回転させると遠心力によりウレタンが欠けて飛び大変危険ですので絶対に使用しないでください。



危険

-  マシンを使用するときは、マシン前ネット・マシン投球者用保護ネット（オペレーター用ネット）・防球用ネットを設置し、マシンを操作する人は安全のためにヘルメット・マスク・プロテクター・レガーズなどの防具を必ず着用してください。
-  革や糸が切れているボール、硬さの一定しないボール、大きさの異なるボール、傷みのひどいボール、濡れたボールなどは使用しないでください。コントロールが悪くなり、予想外の方向に飛ぶ恐れがあります。
-  マシン使用中は、マシンの周辺及び使用範囲（ボールが届くと思われる範囲）には、関係者以外近づけないようにしてください。
-  マシン使用中は、大変危険ですから絶対にマシンの前を横切らないでください。
-  球速やコントロールの調整時は大変危険ですからキャッチャー、バッターは定位置につかないでください。設定変更直後はコントロールが変わりますので十分に注意してください。
-  ボール投球時は、必ず周囲の安全を確認して、声を出してバッターに合図をしてください。
-  回転している部分には、絶対に触れないでください。
-  マシン使用中にマシンの振動が大きくなったり、異音が出た場合は、直ちに電源スイッチをOFFにして、電源プラグをコンセントから抜き、マシンの使用を中止してください。
-  マシンは屋内で湿気やほこりの少ない場所に必ず保管し、石灰と同じ場所には保管しないでください。石灰は空気中の水分を集めると同時に強いアルカリ性でホイールの表面を溶かし寿命を縮める大きな原因になります。またマシンには、石灰の付いたボールは、絶対に使用しないでください。ホイールに石灰が付着し寿命を縮める原因となります。ホイールは保管状況・使用頻度により寿命は変化します。

安全上のご注意



警告



雨の日はマシンやコードリールを絶対に使用しないでください。また、マシンやコードリールは水などで濡らさないように注意してください。濡れた手で電源プラグに触ると感電の恐れがあります。



マシンに表示されているボール以外は絶対に使用しないでください。球速が変わったり、コントロールが悪くなる恐れがあります。



アースは必ず接地して使用してください。万一、マシンが漏電した場合、感電する恐れがあります。



複数の打席で同時にバッティング練習するときは、他打席の打球にも十分注意してください。



昇降台を降下させる時にはテーブルの下に手や足を入れないでください。



マシンは絶対に分解しないでください。



弊社指定部品以外の部品は絶対に使用しないでください。



注意



コードリールのコードは必ず全部引き出して使用してください。巻いたまま使用すると、コードが発熱し、被覆が溶けてショートすることがあります。(燃えることもあります。)



マシン本体を回転・移動させる場合、リード線をマシンにからませないようにしてください。



投球間隔は5秒以上あけてください。ホイールの回転が復帰せず、コントロールが悪くなる恐れがあります。



電源プラグは、必ず根元を持って抜いてください。コードを引っ張ると、断線やショートの原因になります。



マシンの移動は電源スイッチをOFFにして、ホイールが完全に静止したのを確認してから、転倒させたり、ぶついたりしないように注意して、移動用取っ手を持って大人2人以上で移動させてください。

※グラウンドはぬかるんだりして転倒につながる可能性がありますので注意してください。

※昇降台を上げたまま移動しないでください。マシンが転倒する恐れがあります。

マシンが到着したら

①到着したマシンが、注文された商品であることを確認してください。(品番・使用電圧・使用球など)

②到着したマシンが、運送途中、その他のトラブルなどで損傷・破損している箇所がないか慎重に点検・確認してください。万一、損傷・破損が認められた場合は、運送会社もしくは、購入先の販売店まで至急ご連絡ください。この場合は、マシンを絶対に使用しないでください。事故や破損部の拡大の原因になります。また、運送保険の適用を受けることができなくなります。

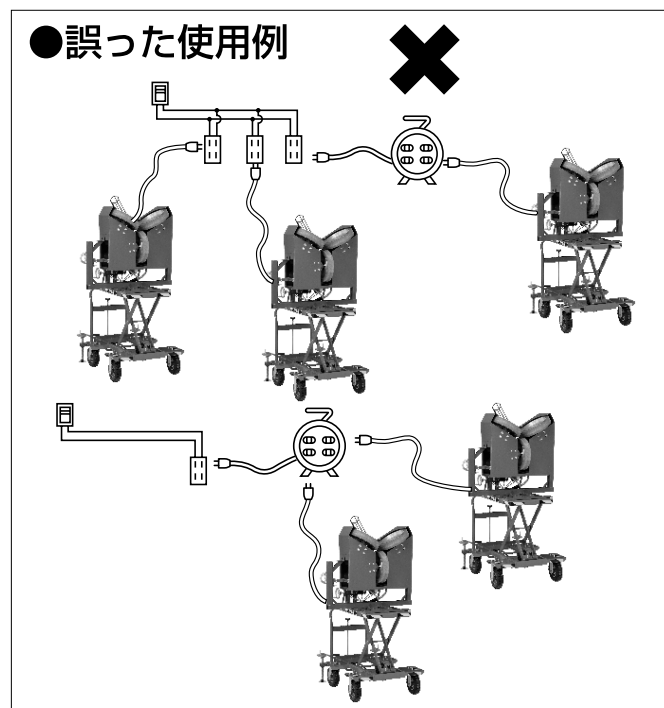
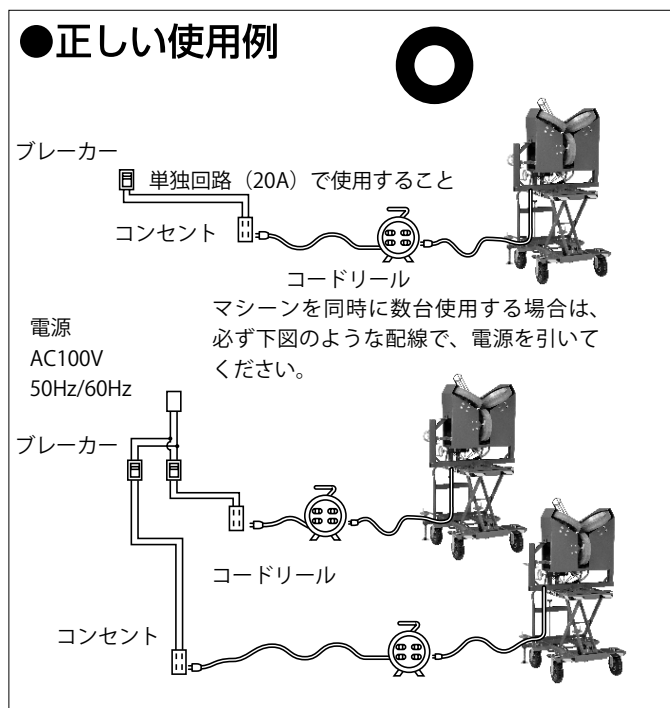
※マシンの到着より点検、確認、連絡まで5日以上経過していますと、運送途中のトラブルが原因の修理に対して運送保険の適用が受けられなくなり、有料になる場合がありますので予めご了承ください。

目次

安全上のご注意.....	1
マシンが到着したら.....	4
目次.....	4
使用環境について.....	5
各部の名称.....	6
上昇用ペダルの取付方法.....	7
マシンの設置について.....	8
使用ボールについて.....	8
新品ボールと新品ホイールをお使いになるとき.....	9
マシンの使用手順.....	10
色々なボールの出し方.....	14
消耗品について.....	15
日常点検.....	16
トラブルシューティング.....	18
アフターサービスについて.....	19
表示シール（一覧）.....	20
製品仕様.....	21

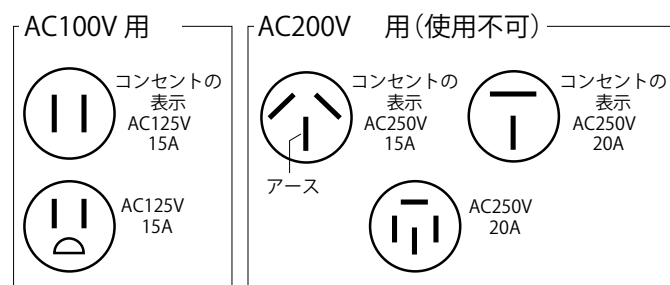
使用環境について

- ① マシーンに使用するコンセントの形状・電圧を確認してください。
- ② マシーンに使用するコンセントに流れている電圧をテスターで実測してください。
- ③ このマシンはAC100V専用です。コントローラーが焼損しますのでAC200Vでは絶対に使用しないでください。
- ④ コードリールを使用する際、コードは必ず全部引き出してください。コードリールの全巻時の最大定格電流は7Aです。全て引き出したときに、定格電流は15Aになります。(100V・50m・15A用)コードリールは全巻時7Aを超過した場合、コードが発熱し、被覆が溶けてショートして燃えることがあり、大変危険です。
- ⑤ マシーンに使用するコンセントのブレーカーは20A以上を使用してください。またコンセントは、単独回路(20A)で使用してください。図に示すような状態で使用した場合は、ブレーカーが落ちることがあります。20A(アンペア)以下のブレーカーを使用すると、作動中にブレーカーが落ちる場合があります。(容量不足)



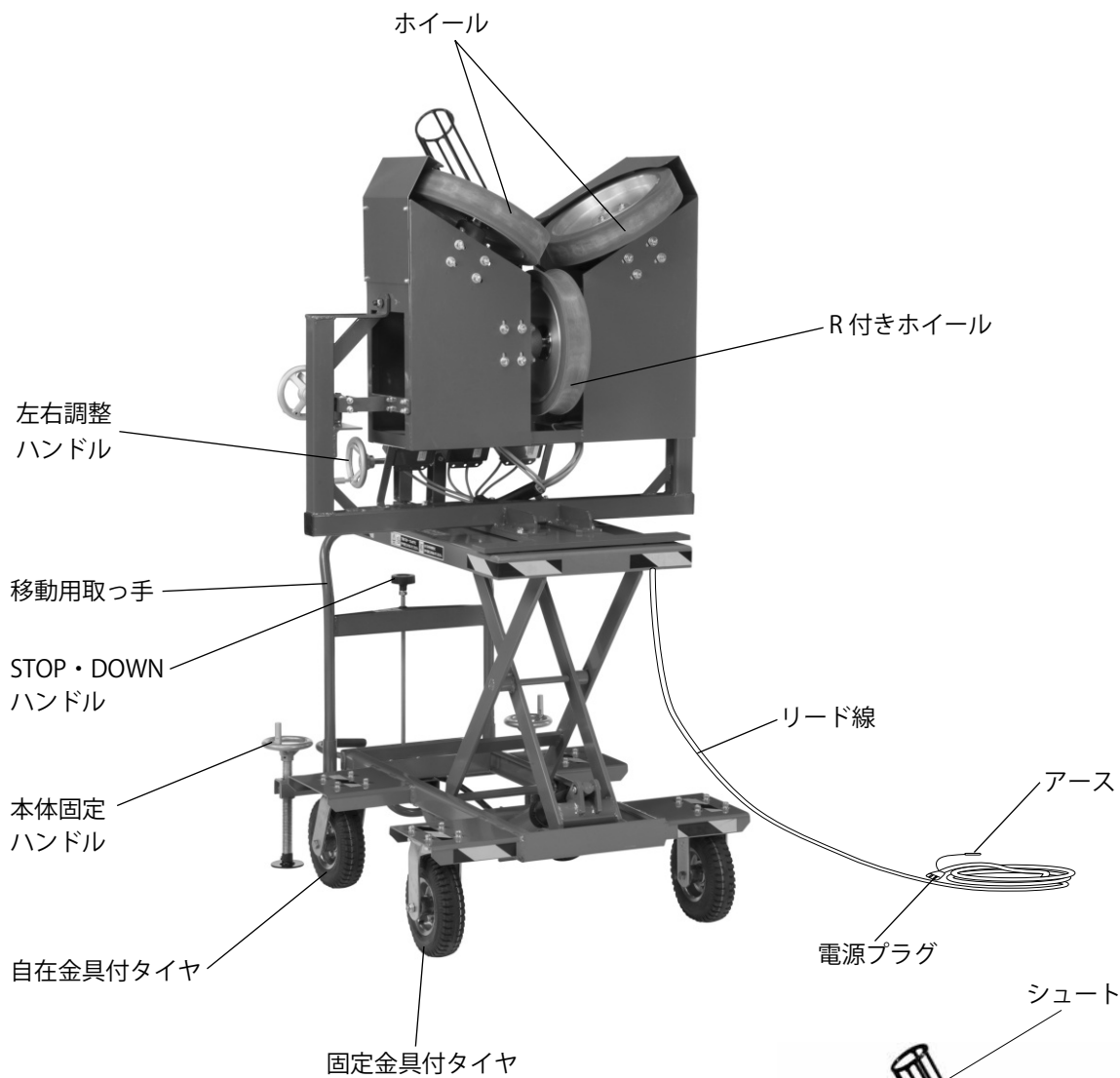
- ⑥ コンセントの表示又は型式により電圧を自己判断するのは危険です。必ずしもコンセントの形状に合った電圧がきているとは限りません。テスターで電圧を実測してください。

【代表例】

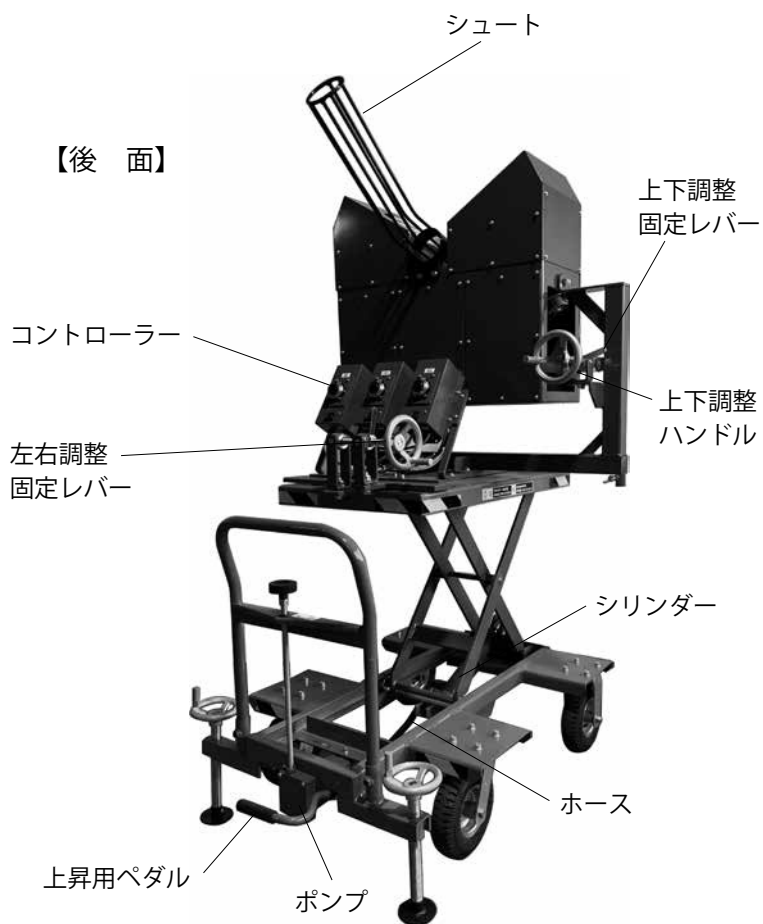


- ⑦ 発電機を使用する場合は、2.3kW以上の商品を使用し、発電機の取扱説明書をお読みのうえ、操作してください。

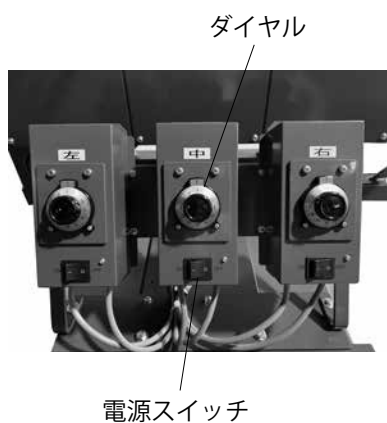
各部の名称



【後面】



【コントローラー】



上昇用ペダル取付方法

①ピッチングマシンの輸送の関係上、上昇用ペダルを外した状態で出荷しております。

このため、ピッチングマシン到着後、付属の工具を使用し、上昇用ペダルの取付を行ってください。

◎上昇用ペダルの取付

●必要工具

→L型六角レンチ（6mm）

●取付作業

①取付作業中に、昇降台が上がらないように、STOP・DOWNハンドルを反時計回りに回します。

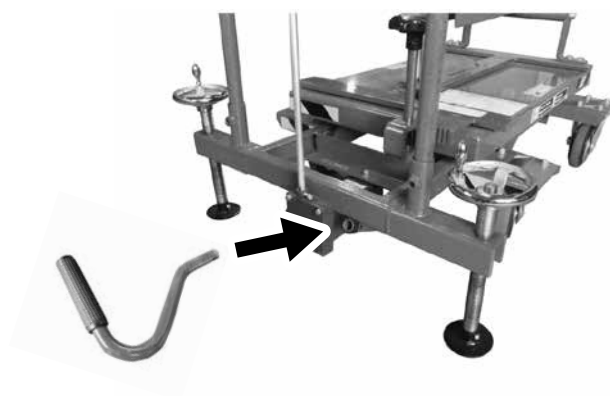
【図-1】

【図-1】



②上昇用ペダルを本体に差し込みます。【図-2】

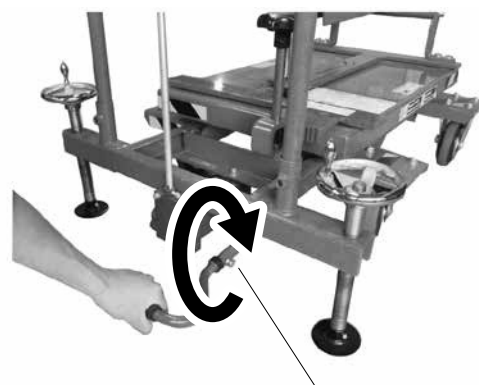
【図-2】



③上昇用ペダルを手で押し下げ、穴位置を合わせて
ボルトをL型六角レンチで時計回りに回して締め付
けます。【図-3】

※締めすぎに注意してください。

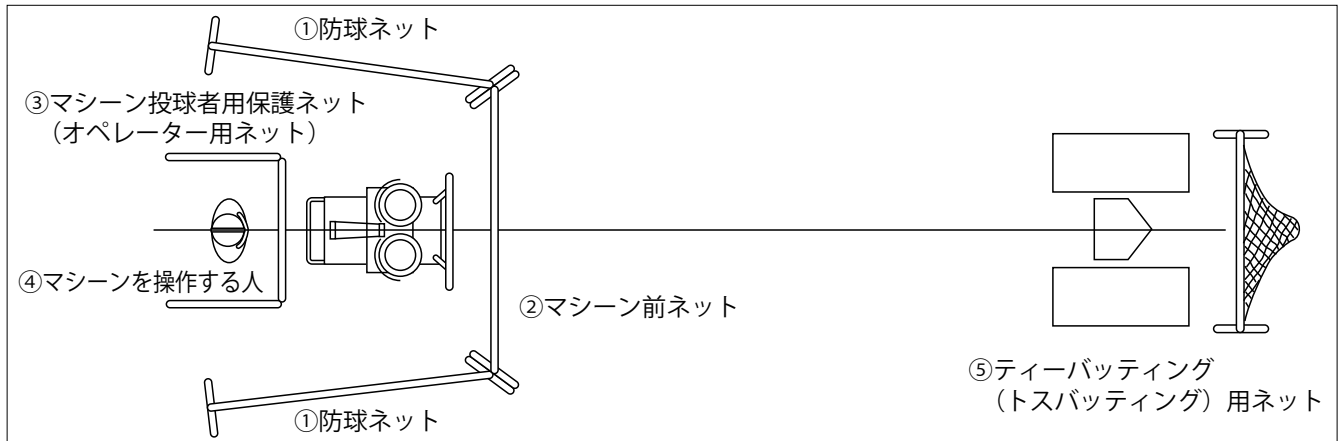
【図-3】



ボルト、Sワッシャー、丸ワッシャー

マシンの設置について

①安全にマシンを使用するために、下図の要領でマシンを設置してください。



①防球ネット

複数の打席で同時にバッティング練習するときには、他打席からの打球にそなえるために防球ネットを設置してください。

②マシン前ネット

マシンおよびマシンを操作する人を打球から守るために設置してください。ネット部をマシン側に軽く押してマシンに接触しない間隔をあけて設置し、動かないように固定してください。

③マシン投球者用保護ネット(オペレーター用ネット)

マシンを操作する人を打球から守るために設置してください。

④マシンを操作する人

安全のためにヘルメット・マスク・プロテクター・レガーズなどの防具を必ず着用してください。



⑤ティーバッティング(トスバッティング)用ネット

ボールの捕球のために設置します。キャッチャーは絶対につかないでください。

使用ボールについて

①マシンに表示されているボール以外は絶対に使用しないでください。球速が変わり、コントロールが定まらなかったり、ボールの種類によっては部品の損傷にもつながり大変危険です。

②よりよいコントロールを得るために、同じメーカー及び同程度の使用頻度のものを使用してください。

③糸切れ・革切れ・革の浮いたもの、硬さの一定しないもの、大きさの異なるもの、傷みのひどいもの、濡れたもの、水を含んで重たいものなどは絶対に使用しないでください。球速が変わったり、コントロールが定まらなくなり大変危険です。また部品損傷の原因となります。

新品ボールと新品ホイールをお使いになるとき

①新品ボールをお使いになるとき

新品のボールをそのままマシンで使用される場合、スリップしてボールの飛び出しが安定せず、コントロールが定まらなかったり、ボールが投球できず留まる場合があります。

(新品ボールは縫い糸等にロウが若干付着している為)

ボールに土や砂をつけて表面を揉んだり、ノックなどで数回使用されてからマシン用として使用されることをお勧めします。

(ホイールとボールが馴染み、スリップし難くなります)

②新品ホイールをお使いになるとき

新品のウレタンホイールは、購入時期や場所によりウレタン自体が硬くなっているためボールがスリップしやすく正常に投球出来ない場合があります。(気温 10℃以下の環境下など、低温度時におけるウレタンの初期特性として)できるだけウレタンホイール部を温めてご使用ください。

(ホイール交換時ご注意ください)

※①新品ボール②新品ホイールを同時にご使用される場合は、①②の注意書きに沿って十分にご注意頂きご使用ください。

ピッチングマシンは、ボールやホイールの状態によってコントロール性能に影響を受けますので、ボールやホイールを新品交換された直後は、特に注意して試投確認をお願い致します。

試投の当初はバッターボックスには人は入らず、コントロールが定まるのを確認した後でご使用ください。

※ボールが投球されずに留まった場合は、電源スイッチを OFF にしホイールが完全に止まってから取り除いてください。

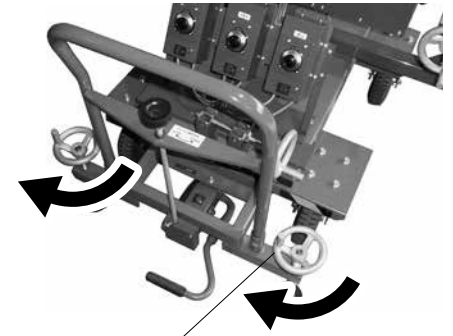
マシンの使用手順

① マシン本体や使用するボール・ネット・防具に異常箇所がないか点検します。

② マシンを使用位置に移動させ、マシンを固定します。

自在金具付タイヤが浮くまで、本体固定ハンドルを時計回りに回して固定します。【図-4】

【図-4】



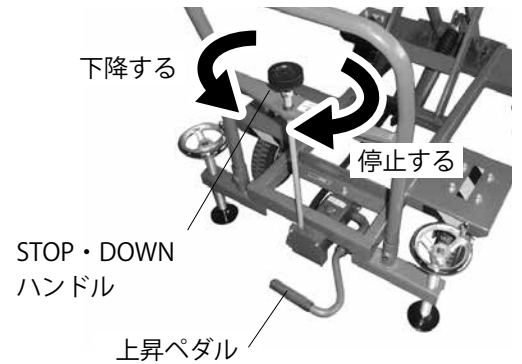
本体固定ハンドル

③ 「マシンの設置について」(P.8)の要領でネットの設置、防具の着用をします。

④ コードリールのコードを全て引き出し、打球の当たらない場所にコードリールを設置します。

⑤ 使用する投げ出し高さに調整します。昇降台のSTOP・DOWNハンドルを時計回りに回して固定し、上昇用ペダルを踏み込むと本体は上昇します。STOP・DOWNハンドルを反時計回りに回すと、本体は下降します。下降中にSTOP・DOWNハンドルを時計回りに回すと、下降が停止します。【図-5】

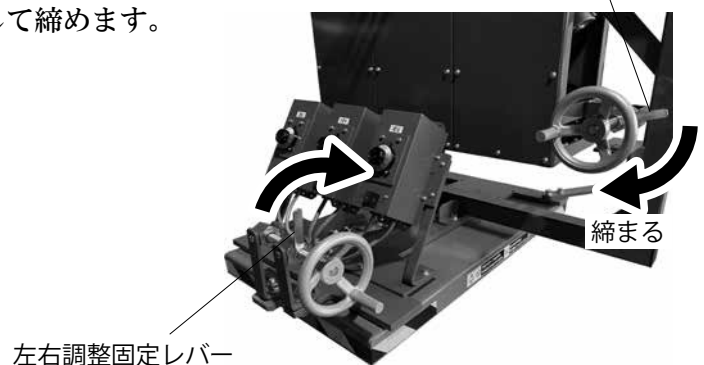
【図-5】



⑥ 上下調整固定レバー、左右調整固定レバーが締まっていることを確認します。緩んでいる場合は、時計回りに回して締めます。【図-6】

【図-6】

上下調整固定レバー



左右調整固定レバー

⑦電源スイッチが OFF になっていることを確認し、アースを設置した後、電源プラグをコンセントに差し込みます。

⑧ダイヤルの数値が「0」、ホイールなどの回転部に接触物がないことを確認し、電源スイッチを ON にします。【図-7】

! 全てのダイヤルの数値は必ず「0」にしてください。「0」以外の状態で電源スイッチを ON にすると、ブレーカーが落ちる場合があります。また、モーターやコントローラーの故障や、寿命を縮める原因になります。

⑨使用する球速に合わせて、ダイヤルを時計回りに回してマシンを作動させます。

※ダイヤルの数値は「色々なボールの出し方」(P.14)を参照してください。

⑩ホイールの回転が一定速度に到達したら、試投準備が完了です。

! マシン使用中にマシンの振動が大きくなったり、異音が出た場合は、直ちに電源スイッチを OFF にし、電源プラグをコンセントから抜き、マシンの使用を中止してください。

⑪マシンやバッテリーボックス付近に人がいないことを確認し、声を出し、合図をしながら試投します。

⑫球速を確認します。球速を変更する場合は、ダイヤルを回し、設定数値を調整します。

! 大幅に球速を変更した場合、変更前と球筋が著しく変わる場合があります。変更した直後の試投は特に気をつけてください。

【図-7】

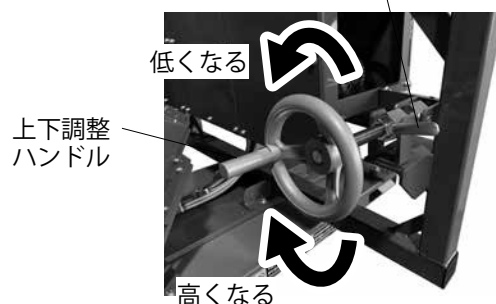


マシンの使用手順

13 コントロールを確認します。

- ボールが上下にずれている場合は、上下調整固定レバーを反時計回りに回して緩め、上下調整ハンドルを回して調整します。上下調整ハンドルを時計回りに回せばボールは高めに、反時計回りに回せばボールは低めに投球されます。調整が終わったら上下調整固定レバーを時計回りに回して固定します。【図-8】

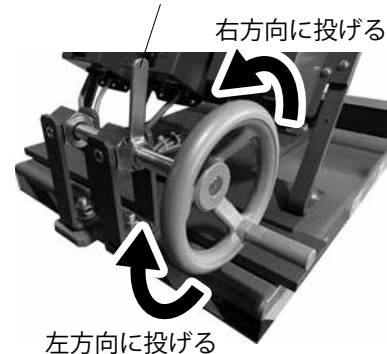
【図-8】 上下調整固定レバー



- ボールが左右にずれている場合は、左右調整固定レバーを反時計回りに回して緩め、左右調整ハンドルを回して調整します。左右調整ハンドルを時計回りに回せばボールは左方向に、反時計回りに回せばボールは右方向に投球されます。調整が終わったら左右調整固定レバーを時計回りに回して固定します。

【図-9】

【図-9】 左右調整固定レバー



14 試投が終了したら、再度安全に注意をして使用します。

15 マシンの使用が終了したら、ダイヤルを反時計回りに回して、数値を「0」に戻します。

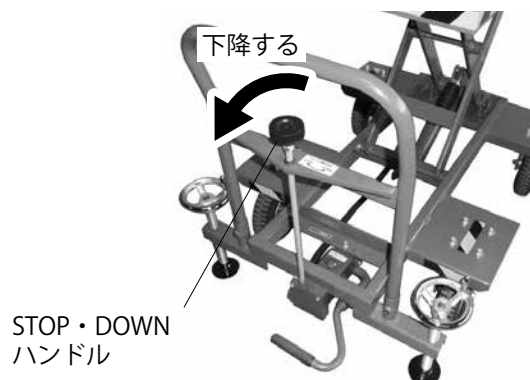
16 ホイールが完全に静止したら、電源スイッチを OFF にします。

※ダイヤルの数値を「0」に戻しても、ホイールはすぐには止まりませんので完全にホイールが静止するまで触れないでください。

17 電源プラグをコンセントより抜き、アースを外します。

18 昇降台が上昇している場合は、STOP・DOWN ハンドルを反時計回りに回して最下部まで下降させます。【図-10】

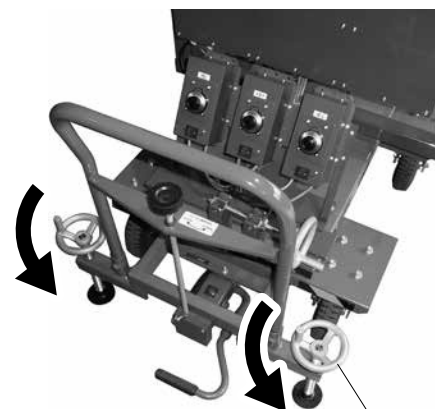
【図-10】



19 マシンの固定を解除します。

マシンを移動できるようになるまで、本体固定ハンドルを反時計回りに回します。【図-11】

【図-11】



本体固定ハンドル

20 移動用取っ手を持ち、マシンを収納します。【図-12】

※マシン本体の移動は、大人2人以上で行ってください。

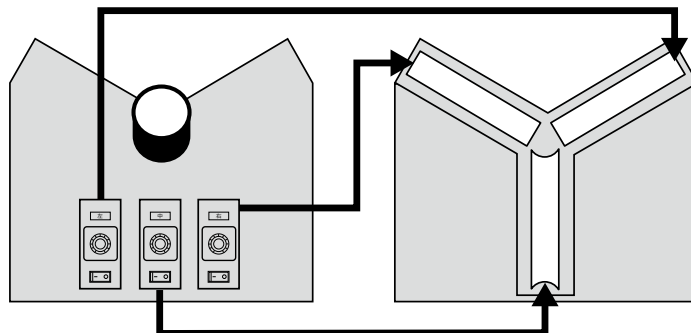
※シュートを持ってマシンを移動させないでください。ボールをはさむ位置がずれ、コントロールが悪くなります。

【図-12】



色々なボールの出し方

○ボール投入者から見て、左側のダイヤルが上側・左のホイール、中央のダイヤルが下側のホイール、右側のダイヤルが上側・右のホイールの回転制御を行います。使用する球種・球速に合わせてダイヤル数値を設定してください。



○表中のダイヤル数値はあくまで目安となっております。ホイールの状態や間隔、ボールの状態、電源環境により、球速通りにならないことがあります。

●ストレート(右投手・左投手)

球速 (km/h)		70	80	90	100	110	120	130	140	150
ダイヤル数値	左	50	55	60	65	65	70	70	75	80
	中央	75	75	80	85	90	90	95	100	100
	右	50	55	60	65	65	70	70	75	80

●カーブ(右投手)

球速 (km/h)		80	90	100
ダイヤル数値	左	45	50	55
	中央	45	50	55
	右	80	85	90

●スライダー(右投手)

球速 (km/h)		80	90	100	110	120	130
ダイヤル数値	左	50	50	55	55	60	65
	中央	70	75	75	80	80	85
	右	70	75	75	80	80	85

●カーブ(左投手)

球速 (km/h)		80	90	100
ダイヤル数値	左	80	85	90
	中央	45	50	55
	右	45	50	55

●スライダー(左投手)

球速 (km/h)		80	90	100	110	120	130
ダイヤル数値	左	70	75	75	80	80	85
	中央	70	75	75	80	80	85
	右	50	50	55	55	60	65

消耗品について

○ホイールは、使用していくうちに材質・性能などが劣化していきます。

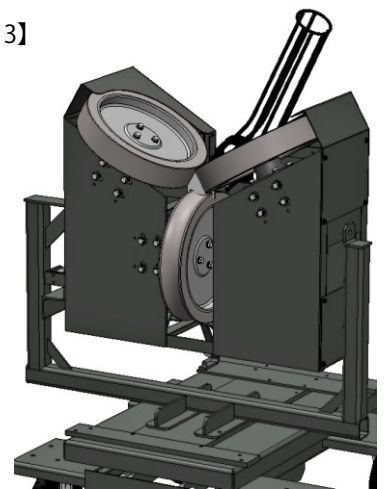
マシンをより長く、より安全にお使いいただくために、定期的に点検（毎回お使いになる前の日常点検、2～3年経過毎の工場定期点検）し、交換してください。

○マシン本体の点検・部品交換作業は、必ず電源スイッチをOFFにして、電源プラグをコンセントから抜いた状態で行ってください。

○このマシンのホイールは他機種と仕様が異なります。（ホイールの厚さが約6 cm。他機種は約7 cm）部品購入の際は、お間違いの無いようにお買い求めください。

ホイールを取り付けているボルトをメガネレンチで反時計回りに回して取り外します。【図-13】

【図-13】

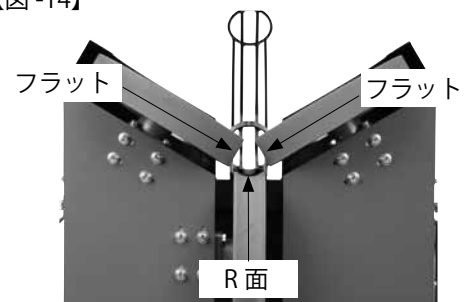


●取付作業

新しいホイールをホイール軸にはめ込み、ホイールのボルトをメガネレンチで時計回りに回して締め付けます。

※ホイールは、上側と下側とで異なります。投球時のボールを挟み込む面が平らなものは上側用、くぼみがあるものが下側用になります。【図-14】

【図-14】

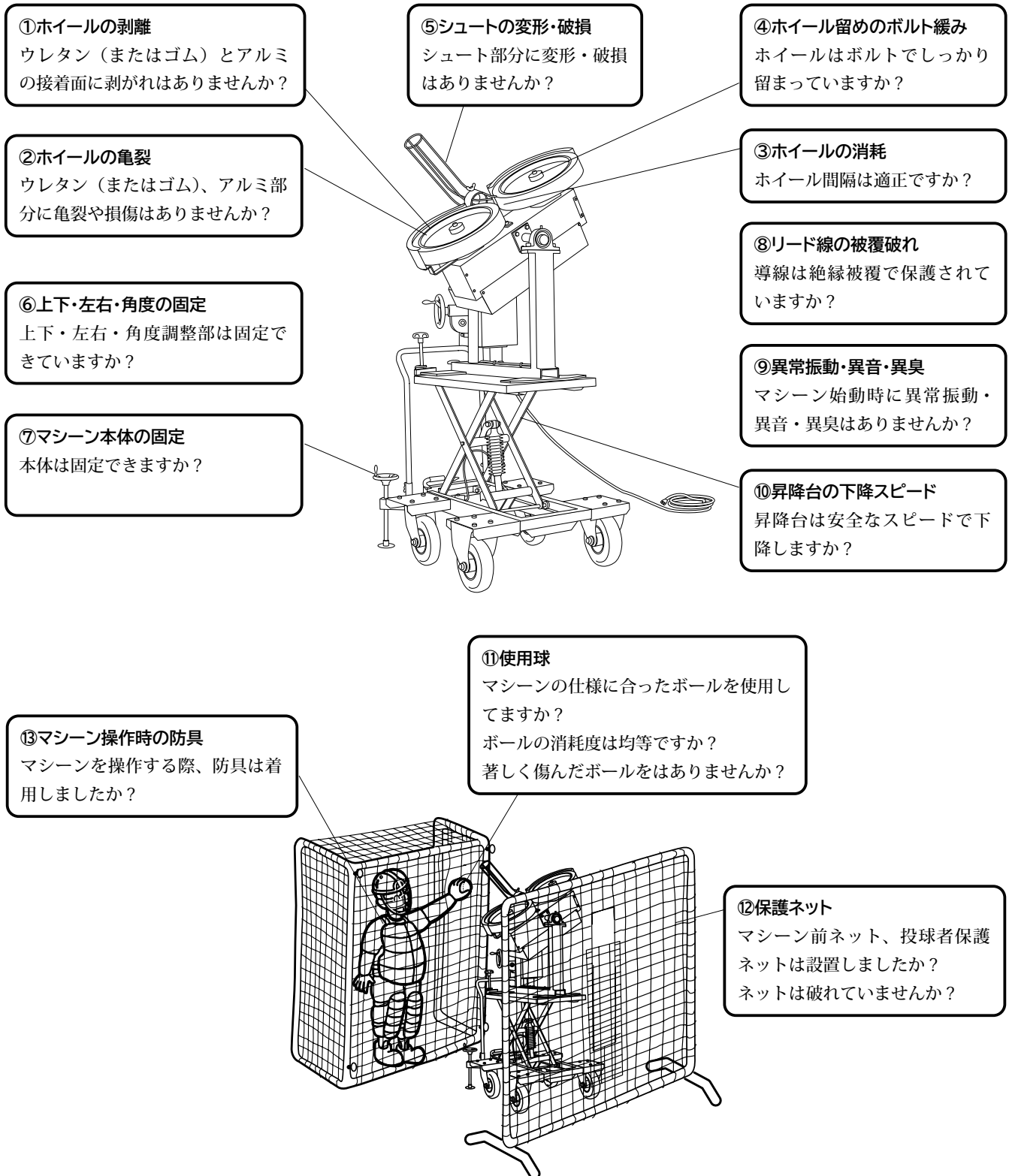


❗ 指定の箇所に指定のホイールを取り付けてください。指定と異なるホイールを取り付けると、コントロールが悪くなり、予想外の方向に飛ぶ恐れがあります。

❗ 使用期間が3年以上経過しているホイールは、消耗度に関係なく全て交換してください。

日常点検項目

- ピッチングマシンを安全にご使用いただくため、お使いになる前に以下の項目を点検してください。
- 異常を確認された場合は、お買い上げの販売店にご相談ください。
- マシンの点検・部品交換・調整作業は、必ず電源スイッチをOFFにして、電源プラグをコンセントから抜いた状態で行ってください。※点検項目⑨は除く
- この日常点検項目は、ホイールマシン全般向けに作成したものであり、現物とイラストは異なります。昇降台など、機種によって装備されない箇所については、点検を省略してください。



①ホイールの剥離

ウレタン（またはゴム）とアルミの接着面に剥がれが無いかを確認します。剥離したホイールを高速回転させると、遠心力によりウレタン（またはゴム）が飛散する恐れがあり、大変危険です。

ホイールが剥離している場合は交換が必要です。

②ホイールの亀裂

ウレタン（またはゴム）、アルミ部分に亀裂や損傷が無いかを確認します。亀裂や損傷があるホイールを高速回転させると、遠心力によりウレタン（またはゴム）が飛散する恐れがあり、大変危険です。ホイールに亀裂や損傷が有る場合は交換が必要です。

③ホイールの消耗

ホイール間隔が適正かを確認します（硬式：52mm、軟式 M 号：42mm、軟式 J 号：39mm、ソフトゴム 1 号：64mm、ソフトゴム 2・3 号：72mm、ソフト革：75mm）。

注）下記マシンの型式については以下の間隔となります。

【型式】BSA

ソフトゴム2・3号：74mm、ソフト革：80mm

ホイールが摩耗して間隔が広がると、ボールの挟み込みが弱くなり、速度低下やコントロール悪化の原因になります。

ホイールが摩耗している場合は間隔調整が必要です。また、ホイールが5mm以上摩耗している場合は、ホイール研磨をお勧めします。

ホイールの使用期限は3年間です。

使用頻度・磨耗の度合いに拘らず、使用期限を過ぎたホイールは交換してください。

④ホイール留めのボルト緩み

ホイールを留めるボルトが緩んでないかを目視で確認します。ボルトが緩んでいると、ホイールが不安定に回転するため、コントロール悪化の原因になります。また、ホイールが高速回転時にボルトが取り外れると、ホイールが脱輪し、大変危険です。ボルト取付が緩んでいる場合は、工具を使用し、しっかり締めてください。

⑤シュートの変形・破損

シュートに変形や破損が無いかを確認します。シュートに変形・破損していると、コントロール悪化の原因になります。また、シュートとホイールが接触すると、ホイールが損傷する恐れがあります。シュートに変形・破損している場合は、調整あるいは交換が必要です。

※マシン移動時にシュートを持たないでください。

シュートの変形や破損の原因となります。

⑥上下・左右・角度の固定

上下・左右・角度調整、それぞれの固定部品に変形・破損・サビ付き・脱落等がないかを確認します。調整箇所を固定しないままマシンを使用すると、コントロール悪化の原因になります。固定ができない場合は、調整や部品交換が必要です。

⑦マシン本体の固定

地面への本体固定部品が正常かを確認します（キャスターブレーキ、本体固定ハンドル、クイ、地面の安定性）。本体を固定しないままマシンを使用すると、コントロール悪化の原因になります。固定ができない場合は、調整や部品交換が必要です。

また、荒れた地面等の不安定な場所に本体を置いてマシンを使用すると、コントロール悪化に加え、投球時の振動により本体が転倒する恐れがあり、大変な危険を伴います。本体が安定した状態で設置できる場所でお使いください。

⑧リード線の被覆破れ

リード線の被覆が破れて導線が見えてないかを確認します。

導線が剥き出しのままプラグをコンセントに差し込むと、漏電・感電する恐れがあり、大変危険です。リード線の導線が見えている場合は交換が必要です。

⑨マシン始動後の異常振動・異音・異臭

マシンを始動後に、本体に異常振動・異音・異臭が無いかを確認します。異常が発生したままマシンを使用すると、コントロール悪化や、各部の故障の原因になります。異常が発生した場合は、直ちにマシンの使用を中止してください。

⑩昇降台の下降スピード

昇降台が上昇した状態から STOP・DOWN ハンドルを「DOWN」方向（反時計回り）に回して、下降スピードを確認します。下降スピードが速い場合は、昇降装置の調整や部品交換が必要です。

⑪使用球

下記の条件を全て満たすボールであるかを確認します。

条件に満たないボールを使用すると、速度が不安定になったり、コントロール悪化の原因になります。また、ホイール等 各部品の損傷・変形・故障の原因になります。

- ・マシンに表示された仕様球であること。
- ・同程度の消耗度であること。
- ・著しい変形・損傷・擦り減り・重量変化がないこと。
- ・濡れていないこと。

※新しいボールを使用するとスリップして、速度やコントロールが乱れる場合がありますのでご注意ください。

⑫防護ネット類

投球者保護ネット・マシン前ネットが設置してあるか、ネットに破れ・ほつれがないかを確認します。防護ネットに不備があると、投球者に打球が衝突する恐れがあり、大変危険です。安全のために防護ネットは必ず使用してください。また、防護ネットはマシンに異常が起こった際の安全対策にもつながります。

⑬マシン操作時の防具

マシンを操作する際、防具（ヘルメット・マスク・プロテクター・レガースなど）を着用しているかを確認します。防護ネット同様、安全のために防具は必ず着用してください。

トラブルシューティング

①使用中にトラブルがあった際には、使用を中止し異常箇所を確認してください。

②問題が解決するまでは使用しないでください。

◎電源スイッチを ON にして、全てのダイヤルを回しても、ホイールがひとつも回らない。

●コンセントに電源プラグを差し込んでいますか？

→ コンセントに電源プラグを差し込んでください。

●電圧が不足していませんか？

→ 単独回路（20A）で使用してください。

電圧が不足している場合は、電気工事店にご相談ください。

●コンセントに電気がきていますか？

→ 他の電化製品またはテスターで確認してください。

電気がきていない場合は、電気工事店にご相談ください。

●リード線が断線していませんか？

→ 新しいリード線に交換が必要です。お買い上げの販売店にご相談ください。

●電源プラグを AC200V に差し込んでいませんか？

→ このマシンは AC100V 専用です。コントローラーが焼損している場合は新しいコントローラーに交換が必要です。お買い上げの販売店にご相談ください。

◎電源スイッチを ON にして、全てのダイヤルを回しても、回らないホイールがある。

●ダイヤル、コントローラー、モーターが故障していませんか？

→ 新しい部品に交換が必要です。お買い上げの販売店にご相談ください。

◎マシン使用中に異音がする

●ビスが緩んでいませんか？

→ ビスの締め付けが必要です。ビスのサイズに合った工具で締め付けてください。

●ビスが外れていませんか？

→ ビスの取り付けが必要です。お買い上げの販売店にご相談ください。

●本体に亀裂は入っていませんか？

→ 工場点検が必要です。お買い上げの販売店にご相談ください。

●ホイールのウレタンが剥離していませんか？

→ 新しいホイールに交換が必要です。お買い上げの販売店にご相談ください。

◎コントロールが悪い

●ボールの球種・状態は適切ですか？

→ 「使用ボールについて」(P. 8) を参照してください。

●ホイールが使用期限を過ぎていませんか？

→ 新しいホイールに交換が必要です。お買い上げの販売店にご相談ください。

●使用球速に合わせるダイヤル設定は適切ですか？

→ 「色々なボールの出し方」(P. 14) を参照し、使用する球速に合わせて、ダイヤル数値を設定してください。

◎昇降台が上がらない

●STOP・DOWN ハンドルが「DOWN」側に回っていませんか？

→ 「STOP」側に回してから、上昇用ペダルを踏み込んでください。

●ポンプ、シリンダー、ホース付近にオイルが漏れていませんか？

→ 新しいポンプ、シリンダー、ホースに交換が必要です。お買い上げの販売店にご相談ください。

アフターサービスについて

●保証について

●保証書について

このマシンには保証書を別途添付してあります。保証書は、必ず「お買い上げ日・販売店名」などの記入をお確かめのうえ、販売店からお受け取りください。内容をよくお読みのうえ、大切に保管してください。

●保証期間中の故障について

保証期間中に故障が発生した場合は、保証書をご提示のうえ、お買い上げの販売店にご相談ください。

※保証期間中でも、有償修理になる場合がありますので、保証書をよくお読みください。

万一、故障が発生した場合は、一度この取扱説明書をよくお読みいただき、ご点検ください。

●工場定期点検について

ピッチングマシンは使用開始後、23年後経過毎に工場定期点検＜有料＞が必要となっております。

工場定期点検では未然に故障・事故の発生を防止し、常に良い状態で安全にご使用いただく為に各部品の点検・調整を行います。工場定期点検は工場到着後 約 10 日間（実働）で完了致します。別途部品交換＜有料＞が必要な場合は最大約 14 日間（実働）が追加で必要になります。（時期によっては異なる場合があります。）ご依頼・お問い合わせは、お買い上げの販売店にご相談ください。

※商品のご持参、お持ち帰りの交通費、または送付される場合の送料、梱包費、その他の諸掛かり費用はお客様のご負担となります（適切な梱包のうえ、ご送付ください）。ご返送の場合も同様にお客様のご負担となります。

●修理について

故障が発生した場合は「トラブルシューティング」(P.18)を参照し、故障内容をお調べください。

●消耗部品について

お買い上げの販売店にご相談ください。

●その他の修理

消耗部品以外の部品交換については、お買い上げの販売店にご相談ください。故障内容によっては工場での修理となります。修理により商品の機能が維持できる場合には、ご希望により有料にて承ります。この際には、常に良い状態で安全にご使用いただく為に、部品交換作業に加え工場定期点検を行います。

●修理費用について

修理に掛かる部品代・交換作業代・工場定期点検料・その他の諸掛かり費用に関しては、お買い上げの販売店にお問い合わせください。

※ご不明な点がございましたら、お買い上げの販売店にご相談ください。

表示シール(一覧)

製	No.
造	202 年 月

株式会社 トーアスポーツマシーン
BASEBALL PITCHING MACHINE & SPORTS MACHINES
 〒551-0031 大阪市大正区泉尾6丁目6番12号
 製造元 電話 大阪 (06) 6552-8247 (代表)

品番

注意
 移動の際には、必ずこの部分を持って移動させてください。



注意
 (マシンのトラブルを未然に防ぐ為の注意)
投球間隔……5秒以上開けること
 マシンへのボールの投入は、最低5秒以上の間隔を保ってください。
 5秒以内にボールを投入すると、ホイールが正常回転に復帰しない状態で、次のボールを投球する為、コントローラーに極度な負担がかかり、マシンの故障原因になります。
 又、ボールのスピードも安定しなくなります。

安全上のご注意 必ず守ってください

△危険 ビッチングマシンご使用前の注意

- ① 事故を防ぐ為にマシン使用前には必ず取扱説明書を読み安全な使用方法を十分に理解した上でご使用ください。
- ① 事故を防ぐ為にマシン使用前にはマシン本体に異常がないか点検してください。特にホイールは高速回転しますのでハガシ・キズ・裂け目等の有無やアルミにヒビ・ブレがないか確認してください。
- ① ホイールの使用期限は3年です。ご購入日より3年経過したホイールは必ず交換してください。ご購入日は、ホイールの内側に貼付しているシールをご確認ください。ホイールは保管状況・使用頻度等により寿命は変化します。
- ① ホイールのゴム・ウレタンは日々劣化していきます。その為アルミとゴム・ウレタンとの接合強度も落ちていきます。古くなり劣化したホイール(ヒビ割れ、弾力性が落ちるなどの症状が見られるホイール)を高速回転させてと遠心力によりゴム・ウレタンが欠けて飛び大変危険ですので絶対に使用しないでください。
- ① 破れたネットは打球が突き抜けてきて危険ですから、使用前に異常箇所が無いか確認してください。

*AC100V 専用

安全上のご注意 必ず守ってください

△危険 ビッチングマシンご使用中の注意

- ① マシンを使用する時はマシン前ネット・マシン投球者用保護ネット(オペレーター用ネット)を設置し、マシンを操作する人は安全の為必ずヘルメット・マスク・プロテクター・ガーズ等の防具を着用してください。
- ① マシン使用中にマシンの振動が大きくなったり、異音が出た場合は、直ちにマシンの使用を中止してください。
- ① 試投中はキャッチャー・バッターがバッターボックスに近づかないようにしてください。また使用中は危険ですから絶対にマシンの前を横切らないでください。
- ① 回転しているホイール部には絶対に手を触れないでください。
- ① マシンへのボールの投入は必ず一人で行ってください。ボール投入時は、必ず声を出し、手を上げて合図し、5秒以上の間隔をあけて投球してください。
- ① マシン前ネットはマシン本体に近づけすぎないように設置してください。(ネットを巻き込む恐れがあります)
- ① 野球・ソフトボールの練習以外には使用しないでください。



注意
 やけどのおそれあり
 さわるな

防じん目的のフィルターです。
 取り外さないでください。

投球の目安

●ストレート (右投手・左投手)

球速 (km/h)	ダイヤル数値		
	左	中央	右
150	80	100	80
140	75	100	75
130	70	95	70
120	70	90	70
110	65	90	65
100	65	85	65

●カーブ (右投手)

球速 (km/h)	ダイヤル数値		
	左	中央	右
100	55	55	90
90	50	50	85
80	45	45	80

●スライダー (右投手)

球速 (km/h)	ダイヤル数値		
	左	中央	右
130	65	85	85
120	60	80	80
110	55	80	80
100	55	75	75

○左投手の変化球を設定する場合は、ダイヤル数値の「左」「右」を入れ替えた数値で使用してください。
 ○表中のダイヤル数値はあくまで目安となっております。ホイールの状態や間隔、ボールの状態、使用環境により、球速通りにならないことがあります。

注意事項

漏電による感電を防ぐために…

- 必ずアースを接続してください。
- マシンを濡らさないよう願います。
- 雨が降り始めましたら、直ちに使用を中止してマシンを濡らさないような処置をしてください。

電気配線について…

電気配線が長すぎる場合や、コードがドラムに巻かれた状態のままの使用は、電圧低下をまねき、ピッチングのスピードダウンの原因になります。このような場合は、電気工事店にご相談ください。電気配線はできるだけ短く、コードリールは伸ばして配線してください。(詳しくは電気工事店にご相談ください)

硬式専用

△表示されているボール以外は使用しない
 ご注意ください。大変危険です。

マシンは屋内で湿気やほこりの少ない場所に保管してください。また、石灰と同じ場所には保管しないでください。石灰は空気中の水分を集めると同時に強いアルカリ性でホイール表面を溶かし寿命を縮める大きな原因になります。特に、石灰のついたボールは絶対に使用しないでください。ホイールは保管状況・使用頻度などにより寿命が変化いたします。



※ホイール使用期限シール

このホイールの使用期限は3年です。ご購入日より3年経過したホイールは必ず交換してください。

ご購入日 年 月 日

注意! 下降するテーブルの下に手や足を入れないでください。
注意! はさみ状の部分に手や足を入れないでください。

マシン本体に貼ってあるシールがはがれたり、表示が消えたりした場合は、すぐに販売店に連絡してください。
 また、ここに掲載されているシールは、実物大とは異なりますので予めご了承ください。

製品仕様

● ホイールマシン 3W300ALK (標準タイヤ) ・ 3W300ALKA (ノーパンクタイヤ)

球速	65 ~ 150km/h
使用球	硬式
使用電源	AC100V 50/60Hz
モーター	DC モーター 149W × 3ヶ
寸法 (約)	奥行き 119 × 正面幅 95 × 高さ 130 ~ 183cm
投球高さ (約)	113 ~ 166cm
本体質量 (約)	194kg
付属品	L型六角レンチ 5mm (1本) L型六角レンチ 6mm (1本) マシンカバー (1枚)

※商品の仕様は予告なく変更する場合がありますので、あらかじめご了承ください。

製造元  株式会社トアスポーツマシーン

BASEBALL PITCHING MACHINE & SPORTS MACHINES
本社 〒551-0031 大阪市大正区泉尾6丁目6番12号 TEL.(06) 6552-8247
松阪工場 〒515-0041 三重県松阪市上川町長楽3456-2 TEL.(0598) 28-6669

<http://www.toa-sports-machine.co.jp>

24.01 1003
23.01 1002
21.03 1001
19.12 1000

Printed in Japan