

- このたびは、弊社商品をお買い上げいただきまして誠にありがとうございます。
- 本書は商品使用者が、いつでも読めるところに必ず保管してください。

安全上のご注意 ⚠️ 必ず守ってください

- ※ご使用前に、この「安全上のご注意」をよくお読みのうえ、正しくお使いください。
- ※ここに示した注意事項は、商品を正しくお使いいただき、あなたや他の人々への危害や損害を未然に防止するためのものです。
- ※絵表示と意味は、次のようになっています。



警告

取り扱いを誤った場合、「死亡または重傷を負う可能性が想定される」内容を示しています。



注意

取り扱いを誤った場合、「傷害を負う可能性、および物的損害のみの発生が想定される」内容を示しています。



守っていただくべき義務行為を示しています。

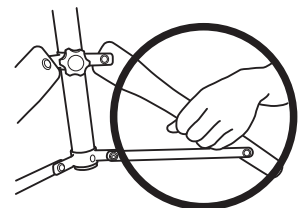


禁止の行為であることを告げるものです。



警告

- ⊘ 野球・ソフトボールの用途以外に使用しないでください。
- ⓘ 必ずこの取扱説明書に従って設置してください。
- ⓘ 設置・収納は大人の方が行ってください。
- ⓘ 組立・収納時や上下調整時に指や手をはさまないように注意してください。
- ⊘ トップゴムを外したままで使用しないでください。
- ⓘ 故意にトップゴムを打たないでください。耐久性が落ちるほか、アジャスターパイプから抜けたり、破損して飛んでいく恐れがあります。
- ⊘ 商品の改造は絶対にしないでください。



注意

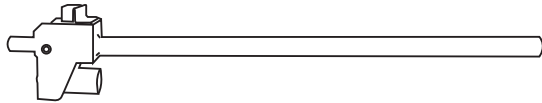
- ⓘ 使用・収納時は、固定ネジをしっかりと固定してください。
- ⊘ ひきずらないでください。

箱の中に入っている部品

◆お買い求めいただいた商品の部品が説明書どおりに入っていることを確認してください。



本体.....1台



アジャスターパイプ.....1本



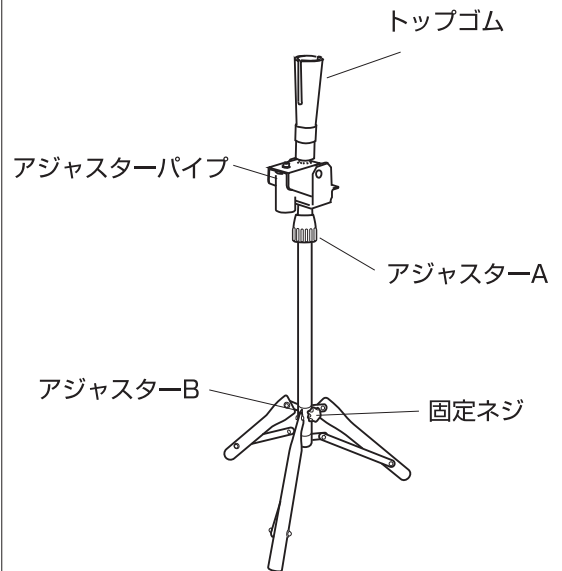
トップゴム.....1本

六角レンチ.....1本

低頭ボルト(M6×20).....1本

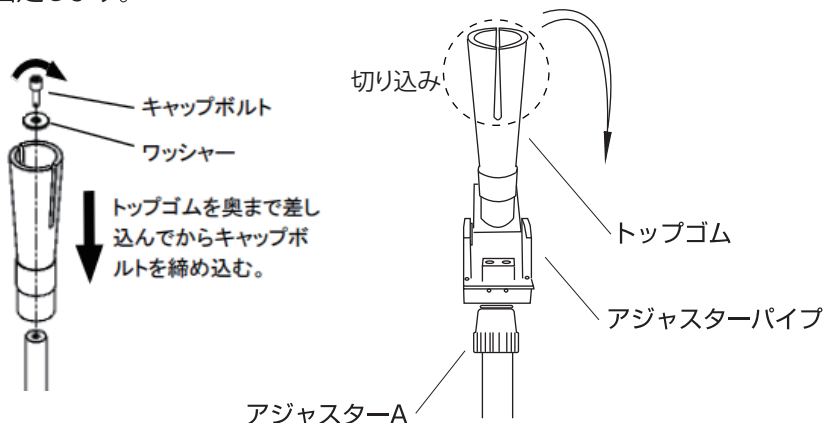
ワッシャー.....1枚

各部の名称

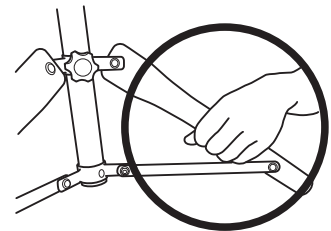


設置方法

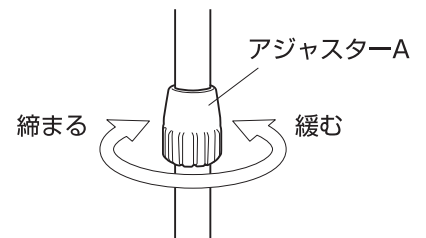
- ① アジャスターパイプにトップゴムを差し込み、キャップボルト、ワッシャーで固定します。



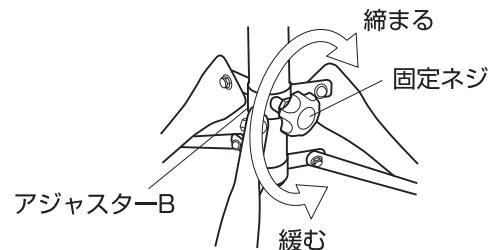
※トップゴムを取り付ける際、トップゴムの向きに注意してください。
アジャスターパイプが倒れる側にトップゴムの切り込みがくるように差し込んでください。



- ❗ 組立・収納時は、指や手をはさまないように注意してください。



- ② アジャスターBの固定ネジを反時計回りに回して緩めます。
③ 脚部を開閉させて、好みの高さに合わせます。
④ アジャスターBの固定ネジを時計回りに回して締めます。
⑤ アジャスターAを反時計回りに回して緩めます。
⑥ アジャスターパイプを上下させて、好みの高さに合わせます。
⑦ アジャスターAを時計回りに回して締めます。
⑧ 平らな場所に本体を置いて、周囲の安全を確認後使用します。



製造元 **株式会社トーアスポーツマシーン**
BASEBALL PITCHING MACHINE & SPORTS MACHINES
本社 〒551-0031 大阪市大正区泉尾6丁目6番12号 TEL. (06) 6552-8247
松阪工場 〒515-0041 三重県松阪市上川町長楽3456-2 TEL. (0598) 28-6669

この商品は、予告なく仕様を一部変更・改良する場合がありますので、あらかじめご了承ください。