

安全上のご注意

- このたびは、弊社商品をお買い上げいただきまして誠にありがとうございます。
- 本書は商品使用者が、いつでも読めるところに必ず保管してください。
- ご使用前に、この「安全上のご注意」をよくお読みのうえ、正しくお使いください。
- ここに示した注意事項は、製品を正しくお使いいただき、あなたや他の人々への危害や損害を未然に防止するためのものです。
- 絵表示と意味は、次のようになっています。



警告

取り扱いを誤った場合、「死亡または重傷を負う可能性が想定される」内容を示しています。



注意

取り扱いを誤った場合、「傷害を負う可能性、および物的損害のみの発生が想定される」内容を示しています。



守っていただくべき義務行為を示しています。



禁止の行為であることを告げるものです。

警告



野球・ソフトボールの用途以外に使用しないでください。



必ずこの取扱説明書に従って組み立ててください。



組立は大人6人以上で行ってください。



移動・設置・収納は大人4人以上で行ってください。



パイプ・クイの先端を人に向けしないでください。



使用前は、ネットに異常がないか確認してください。破れたネットは、打球が突き抜ける恐れがあり大変危険です。必ず補修・交換してください。



ボールの勢いによりネットがふくらみ周囲にいるひとにあたる恐れがあります、ネットの周囲に誰もいない事を確認して使用してください。



使用時は、付属のクイにてフレームを必ず固定してください。



収納時は、平らな安定した場所に保管してください。傾斜面や不安定な場所ではフレームが移動したり倒れる恐れがあり大変危険です

警告



風が強いとき、または突風の吹く恐れがあるときはフレームが倒れる(風で飛ばされる)恐れがありますので使用しないでください。



風が強いとき、または突風の吹く恐れがあるときはフレームが倒れる(風で飛ばされる)恐れがありますので、収納時は安定した柱などにロープなどで固定してください。

注意



ネットやフレームにぶらさがったり、ひきづったりしないでください。



商品の改造は絶対にしないでください。



組立時にパイプ接続部で指ではさまないように注意してください。



ネットの一部箇所への集中的なボールの打ち込み、投げ込みはしないでください。短期間でネットが破れる恐れがあります。バッティングケージとして使用する際にキャッチャーがつかない場合は、ケージ内にトス用ネット(別売)やケージマット(別売)を設置してください。



移動時はネットを吊り下げてください。ネットをおろしたままで移動させると、キャスターに巻き込まれたり、破れる恐れがあります。

箱の中に入っているもの

■ お買い上げいただいた商品の部品が「取扱説明書」どおりに入っていることを確認してください。



... **A** ステーパイプ(短) × 4本



... **B** ステーパイプ(長) × 4本



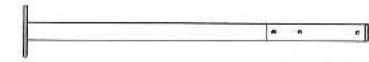
... **C** 支柱(下) × 4本



... **D** 支柱(上・長) × 2本

※ 各パイプに[A]~[D]の文字を記したシールが貼ってあります。

箱の中に入っているもの



... **E** 支柱(上・短) ×2本



... **F** キャスターベース(1) ×2本



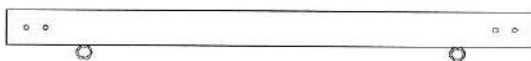
... **G** キャスターベース(2) ×2本



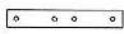
... **H** 上部パイプ(サイド) ×4本



... **I** 上部パイプ(長) ×1本



... **J** 上部パイプ(短) ×1本



... **K** ジョイントプレート(細) ×8枚



... **L** ジョイントプレート(太) ×8枚

※ 各パイプ、プレートに[E]~[L]の文字を記したシールが貼ってあります。



... クイ ×4本

- ネット ×1張
- キャスター ×8個
- ボルト(M10×20mm) ... 4本
- ボルト(M10×25mm) ... 8本
- ボルト(M10×30mm) ... 44本
- ハイテンションボルト(M10×30mm) ... 8本

※ 黒いボルトです。

- ボルト(M10×85mm) ... 4本
- ボルト(M10×90mm) ... 16本
- ボルト(M10×150mm) ... 16本
- Sワッシャー ... 100枚
- 丸ワッシャー ... 168枚
- ナット ... 112個
- アイボルト(M10mm) ... 4本

※ 頭部にリングの付いたボルトです。

組立・設置に必要な工具・道具

- スパナ(17mm) ...2本以上
- 鉄ハンマー ...1本以上

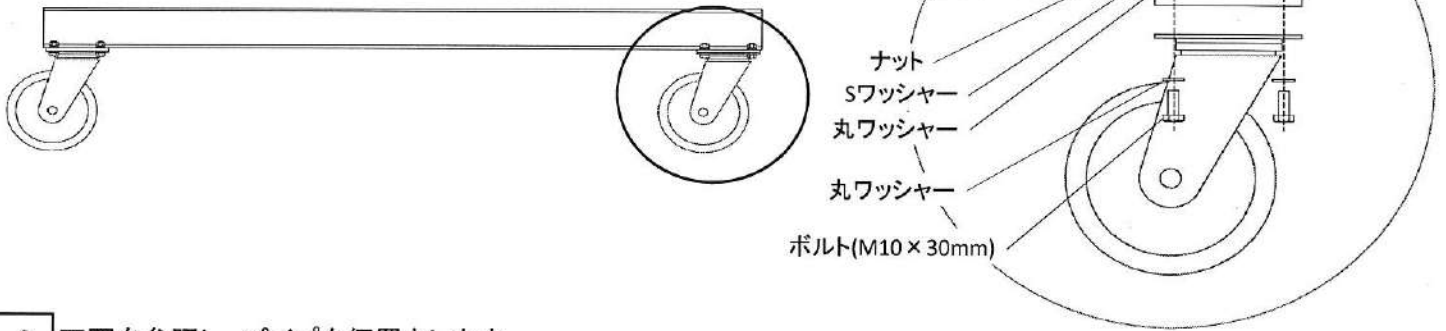
※ クイの打ち込み時に使用します。

- 丸棒(φ10~24mm程度) ...1本以上
- ※ アイボルトの締め付け時に使用します。

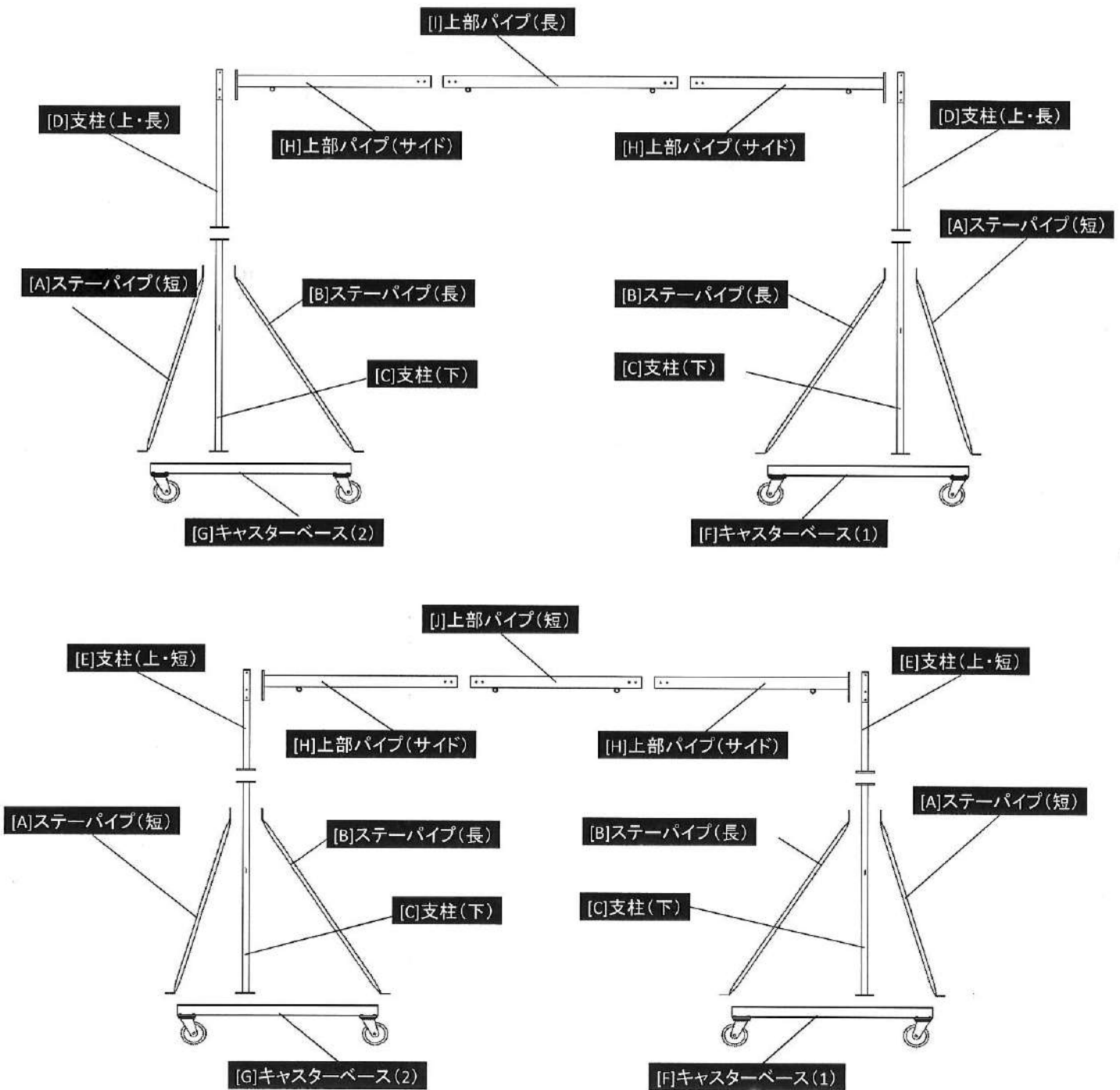
- 脚立 ...1台

※ 高さ3.5mの位置へのネット取り付けに対応できるものをご用意ください。

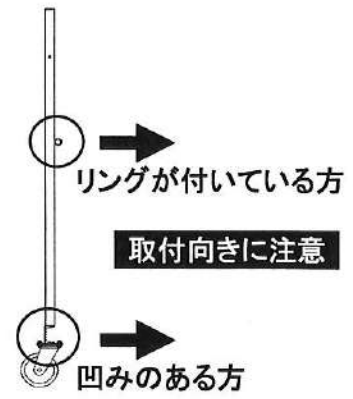
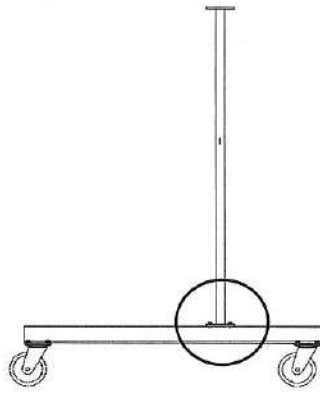
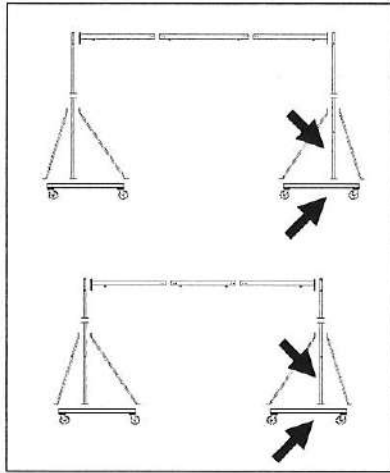
- 1 [F]キャスターベース(1)、[G]キャスターベース(2)にキャスターを取り付けます。



- 2 下図を参照し、パイプを仮置きします。



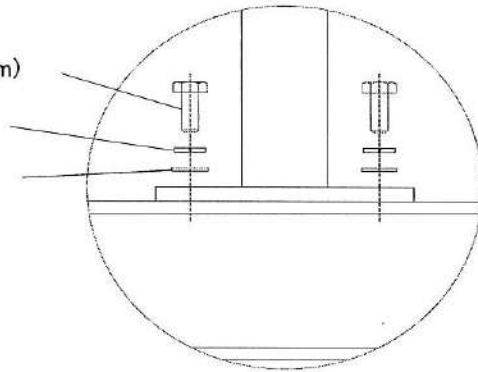
3 [F]キャスターベース(1)に[C]支柱(下)を仮留めします。



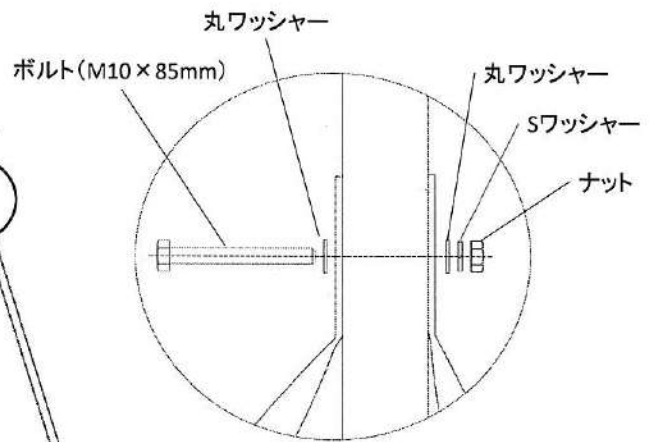
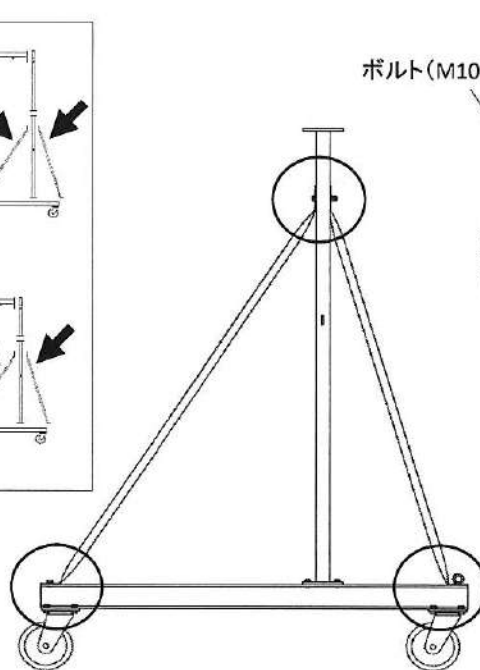
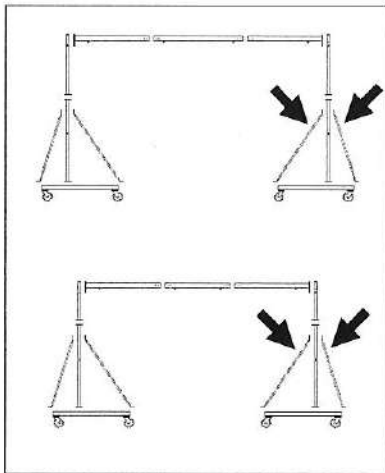
ボルト (M10×25mm)

Sワッシャー

丸ワッシャー



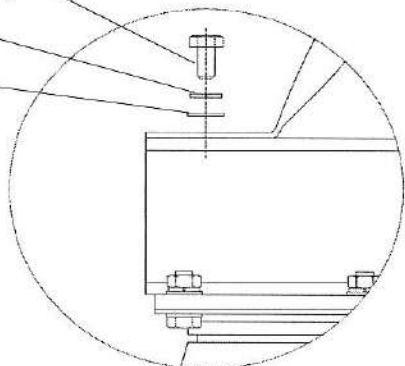
4 [A]ステーパイプ(短)、[B]ステーパイプ(長)を仮留めします。



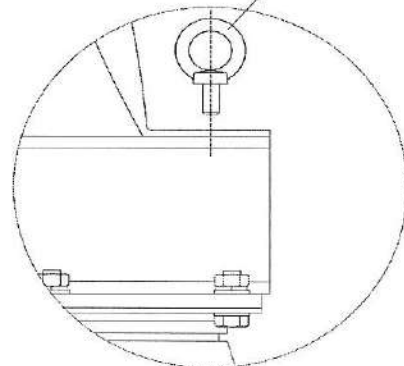
ボルト (M10×20mm)

Sワッシャー

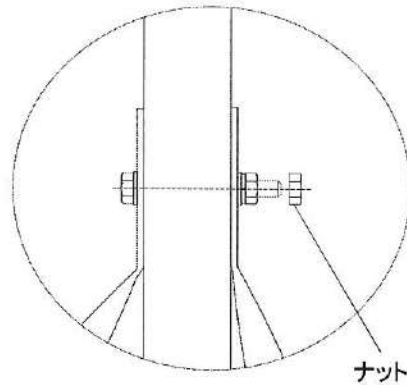
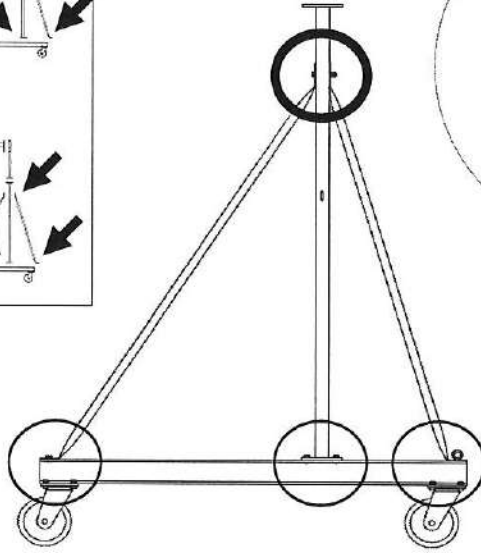
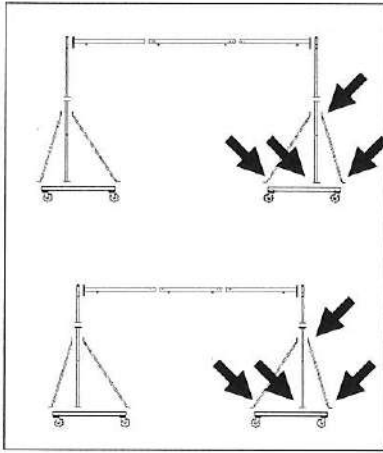
丸ワッシャー



アイボルト



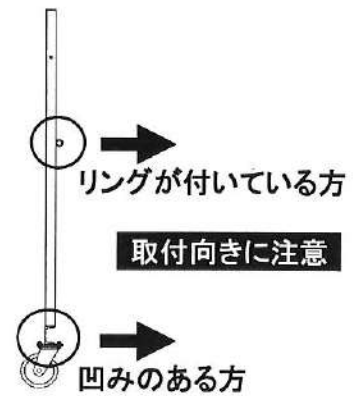
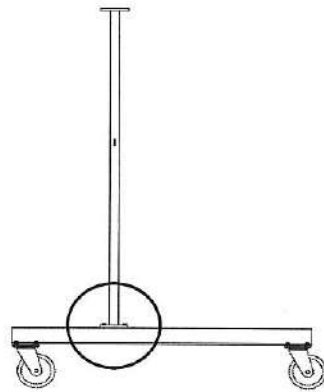
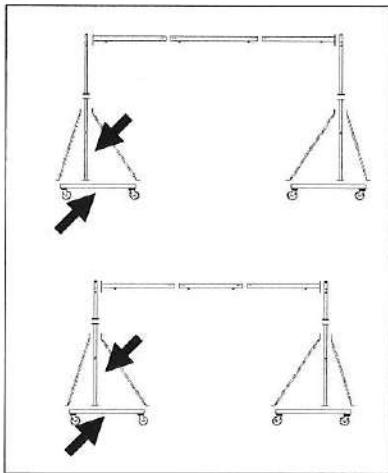
5 3、4 で仮留めしたボルトを本締めます。上部のボルト・ナット部(図中の太線○部)は、本締めしてから、さらにナットを取り付けます。



ナット

※緩み止め目的のナットです。
ボルト・ナットを十分に締め付けてから取り付けてください。

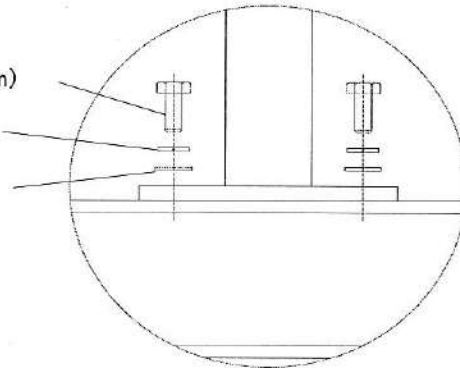
6 3、4 と同様にして[G]キャスターベース(2)に[C]支柱(下)、[A]ステーパイプ(短)、[B]ステーパイプ(長)を仮留めします。

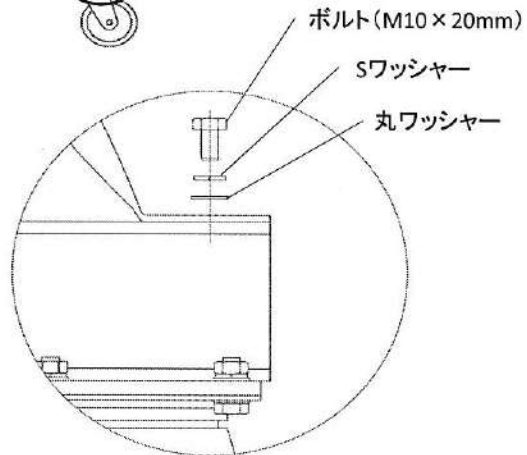
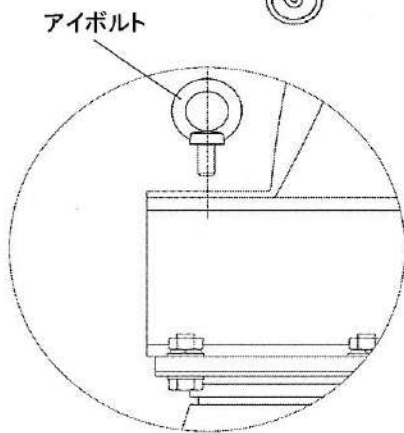
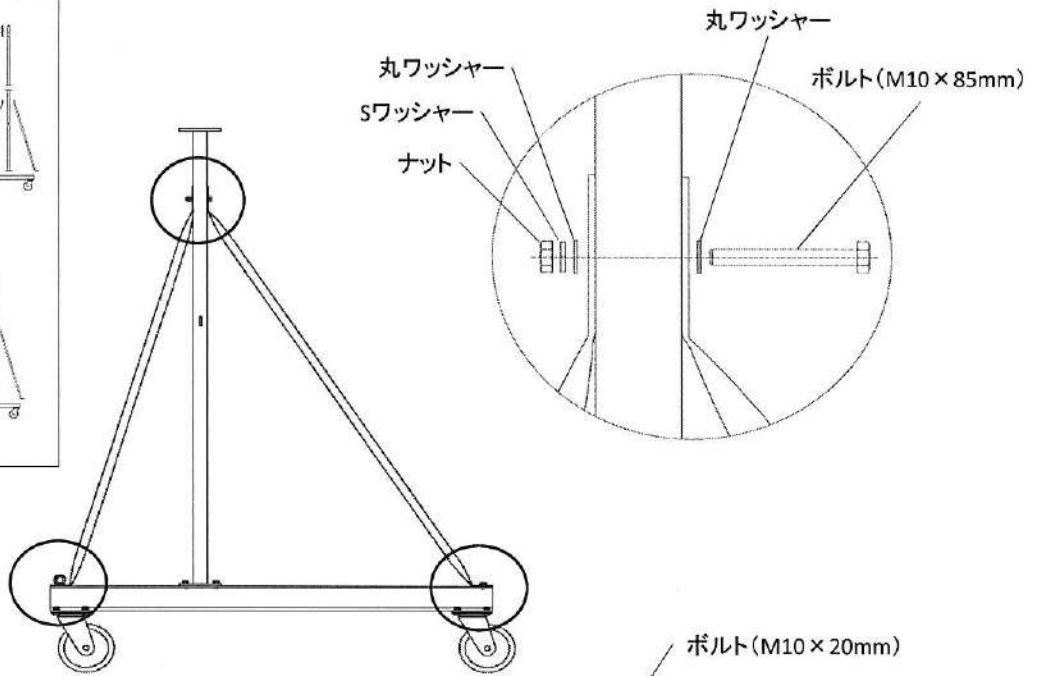
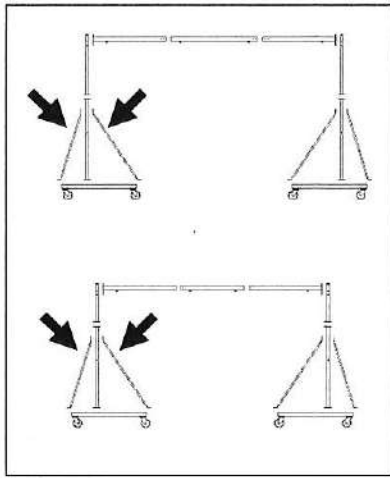


ボルト(M10×25mm)

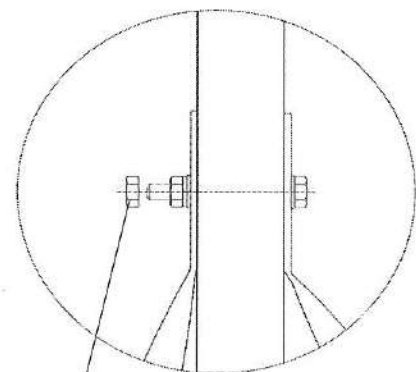
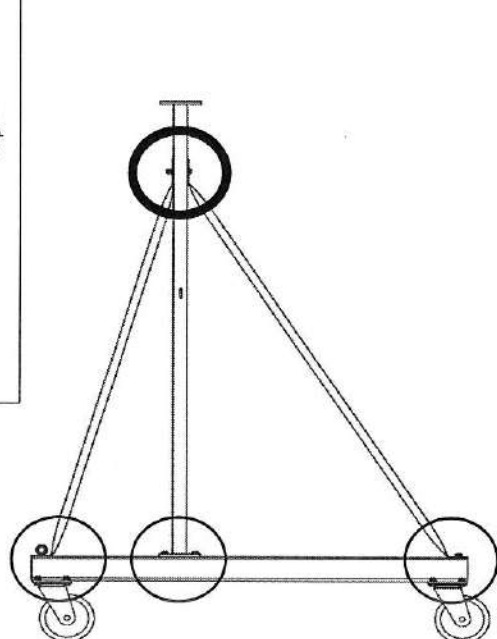
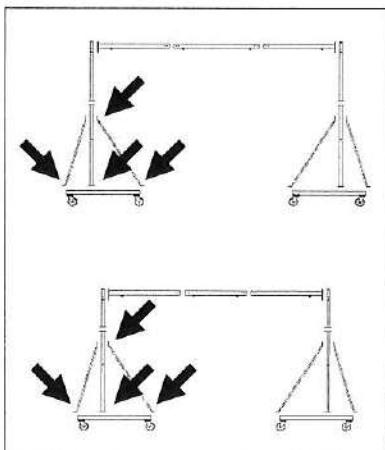
Sワッシャー

丸ワッシャー



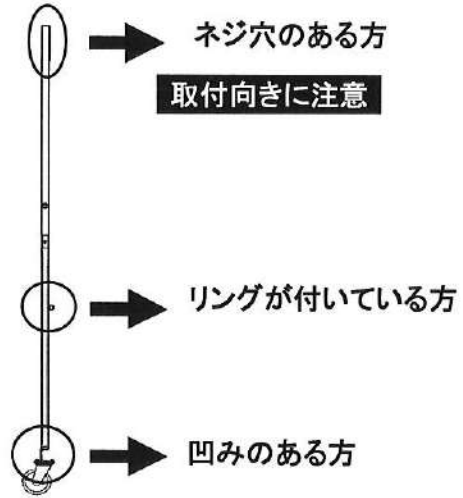
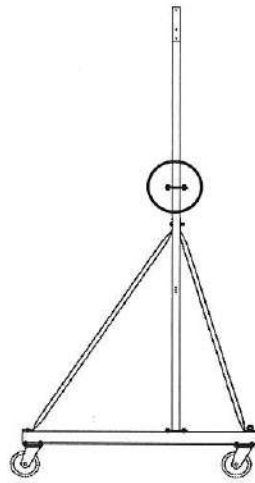
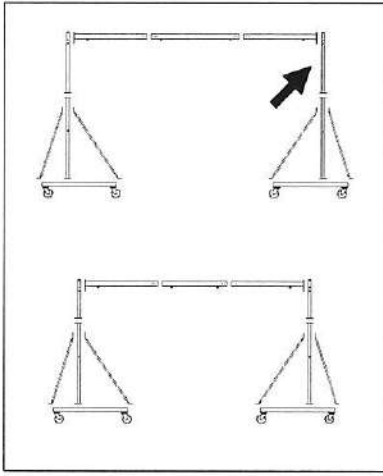


7 **6** で仮留めしたボルトを本締めます。上部のボルト・ナット部(図中の太線○部)は、本締めしてから、さらにナットを取り付けます。



ナット
 ※緩み止め目的のナットです。
 ボルト・ナットを十分に締め付けてから取り付けてください。

8 5 [D]支柱(上・長)を1本だけ取り付けます。



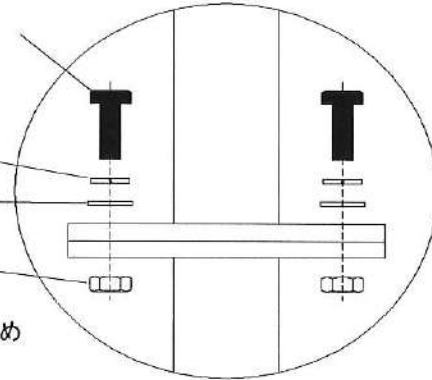
ハイテンションボルト(M10×30mm)
※黒いボルトです

Sワッシャー

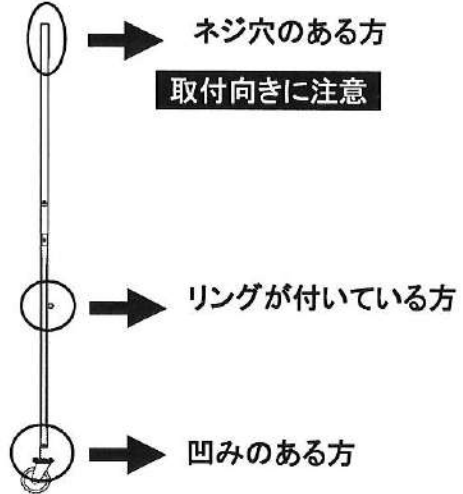
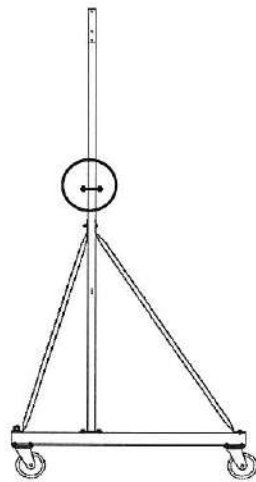
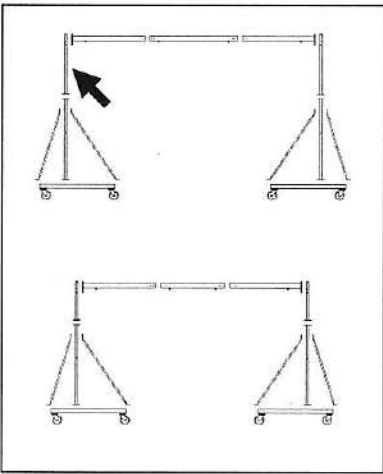
丸ワッシャー

ナット

※緩み止め目的のナットです。
ハイテンションボルトを十分に締め
付けてから取り付けてください。



9 7 [D]支柱(上・長)を取り付けます。



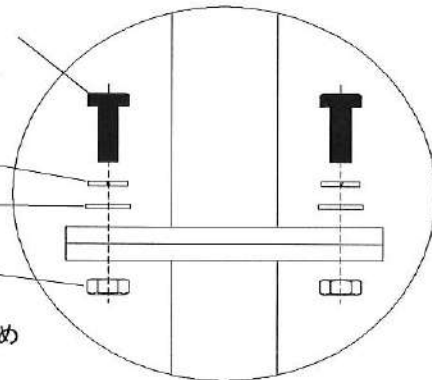
ハイテンションボルト(M10×30mm)
※黒いボルトです

Sワッシャー

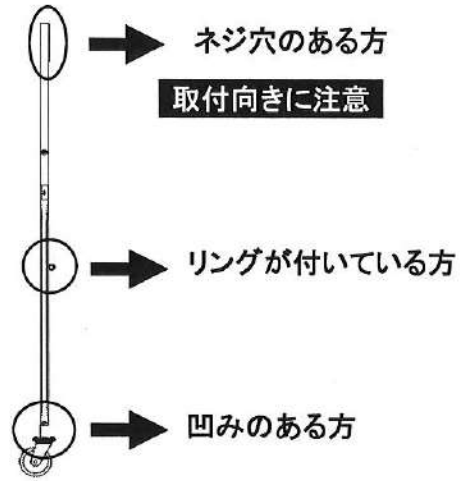
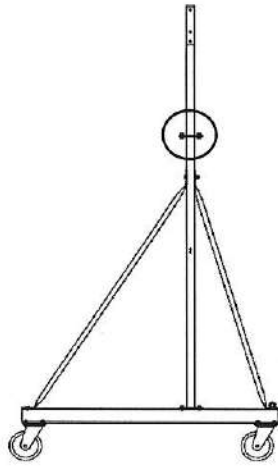
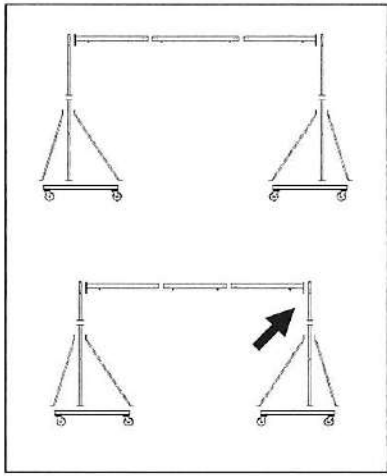
丸ワッシャー

ナット

※緩み止め目的のナットです。
ハイテンションボルトを十分に締め
付けてから取り付けてください。



10 5 に[E]支柱(上・短)を1本だけ取り付けます。



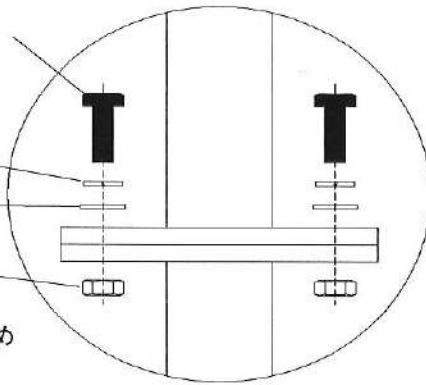
ハイテンションボルト(M10×30mm)
※黒いボルトです

Sワッシャー

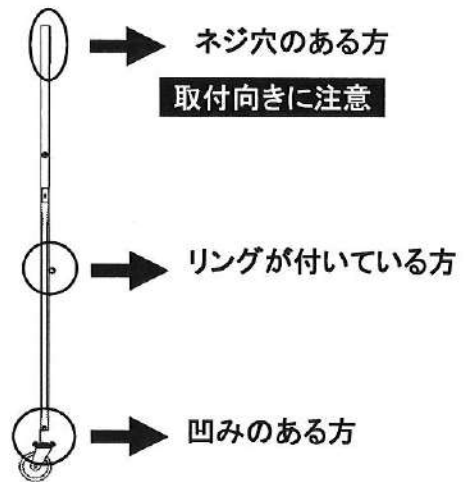
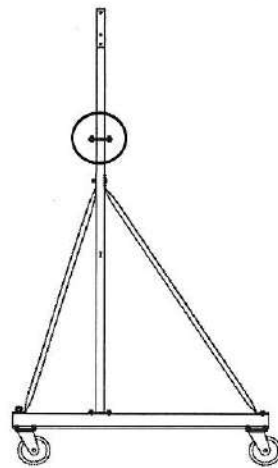
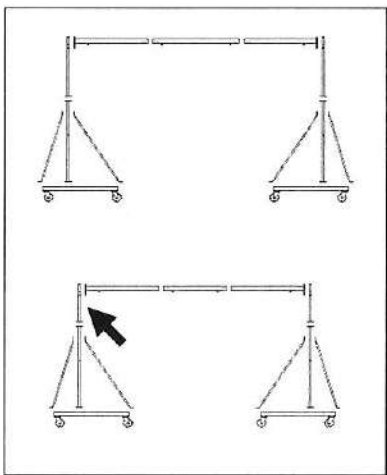
丸ワッシャー

ナット

※緩み止め目的のナットです。
ハイテンションボルトを十分に締め
付けてから取り付けてください。



11 7 に残り1本の[E]支柱(上・短)を取り付けます。



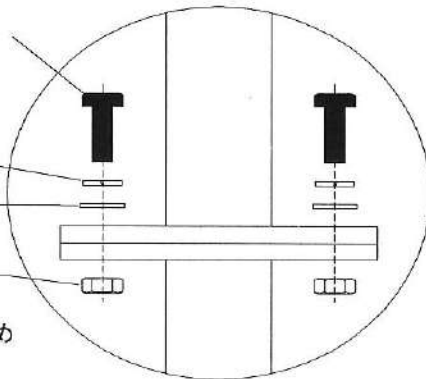
ハイテンションボルト(M10×30mm)
※黒いボルトです

Sワッシャー

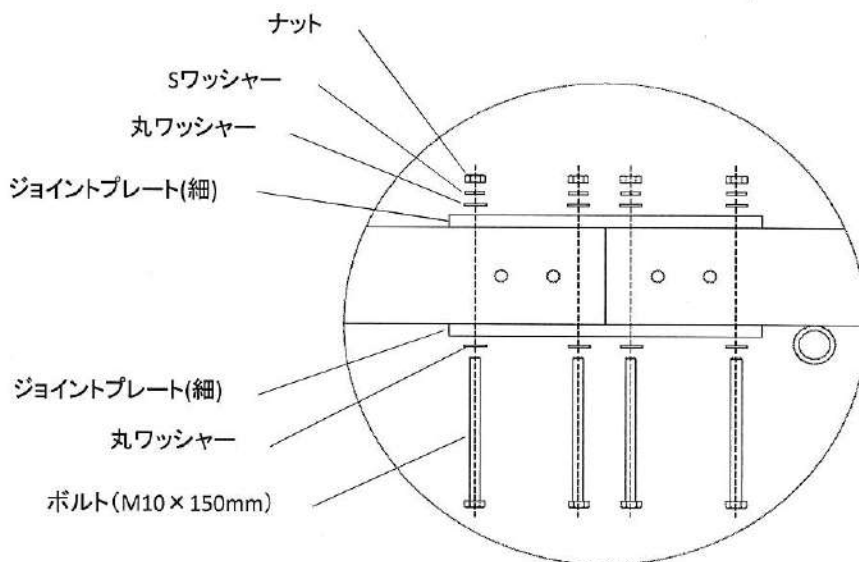
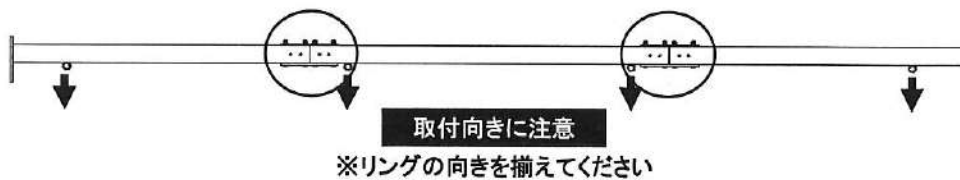
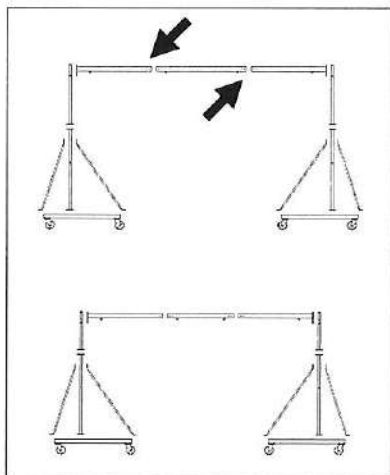
丸ワッシャー

ナット

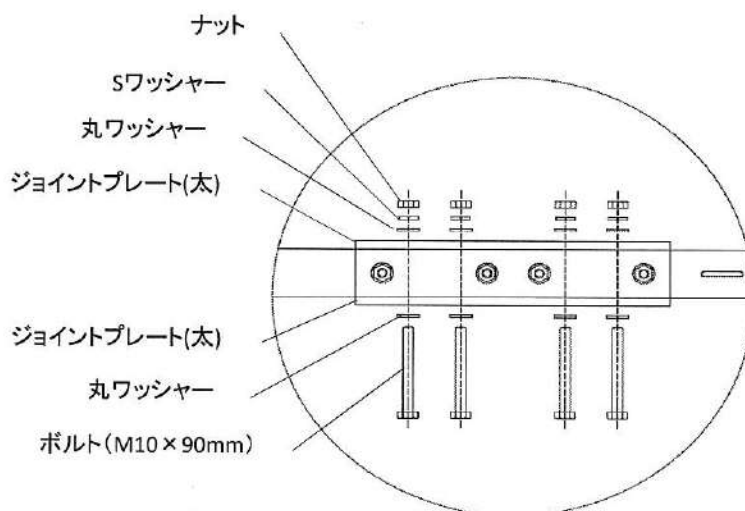
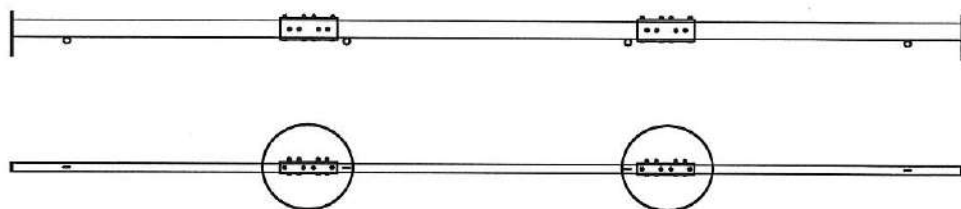
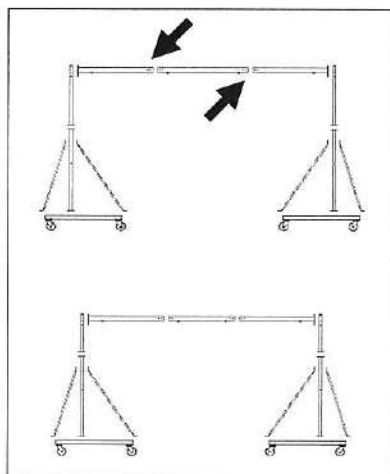
※緩み止め目的のナットです。
ハイテンションボルトを十分に締め
付けてから取り付けてください。



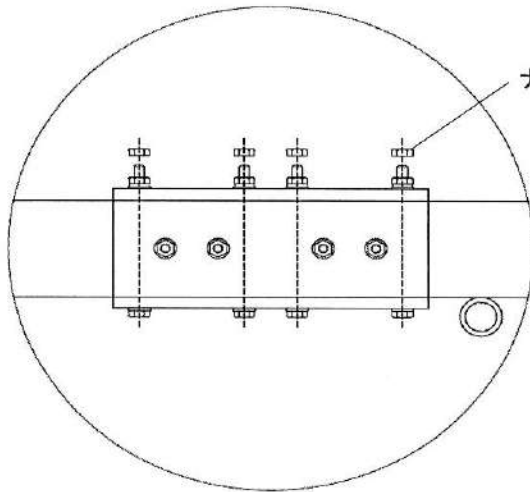
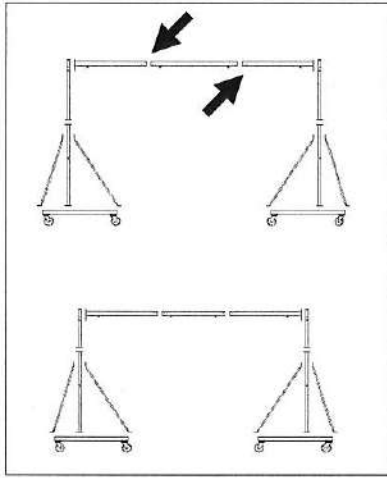
12 [I]上部パイプ(長)と[H]上部パイプ(サイド)に[K]ジョイントプレート(細)を仮留めします。



13 [L]ジョイントプレート(太)を仮留めします。

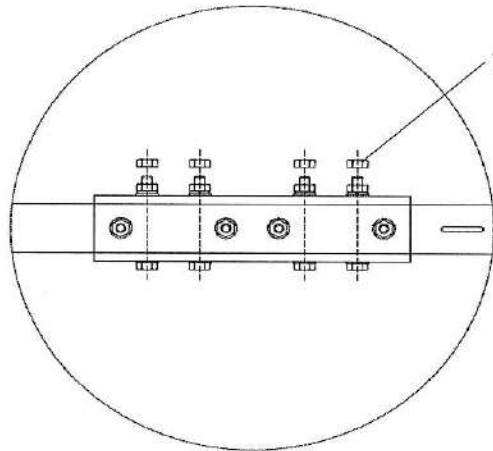
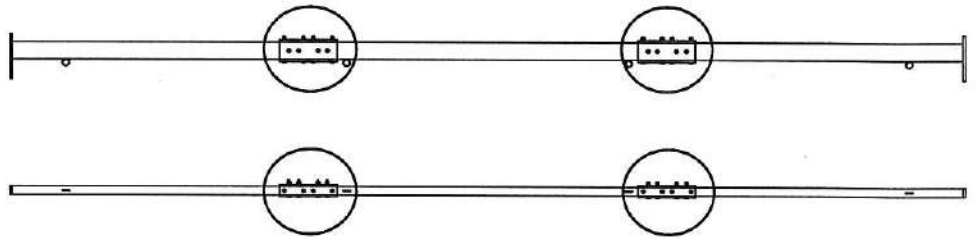


14 12、13 で仮留めしたボルト・ナットを本締めしてから、ナットを取り付けます。



ナット

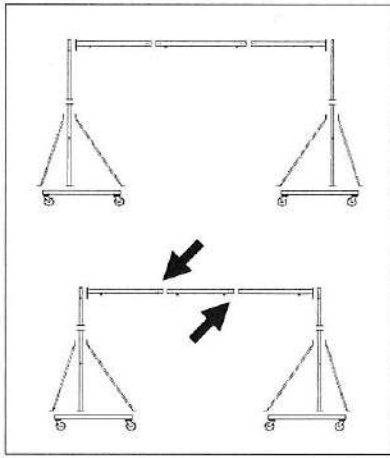
※緩み止め目的のナットです。
ボルト・ナットを十分に締め付けてから取り付けてください。



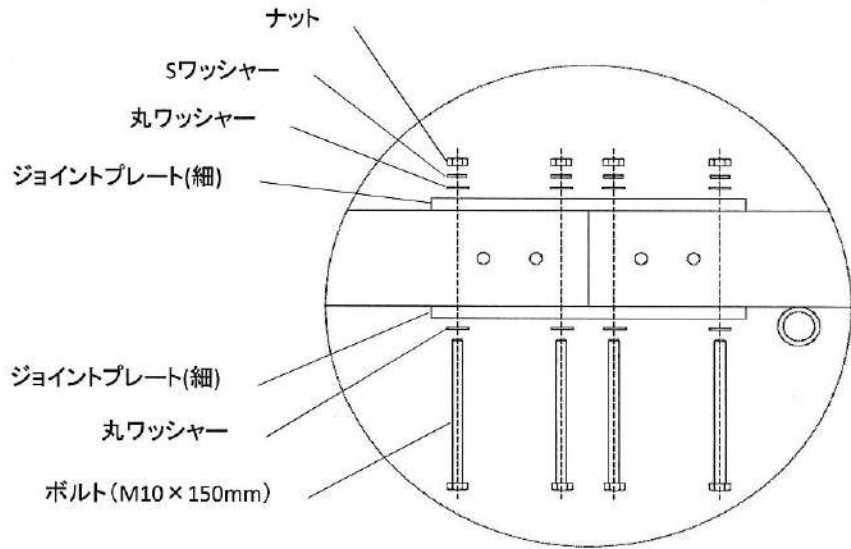
ナット

※緩み止め目的のナットです。
ボルト・ナットを十分に締め付けてから取り付けてください。

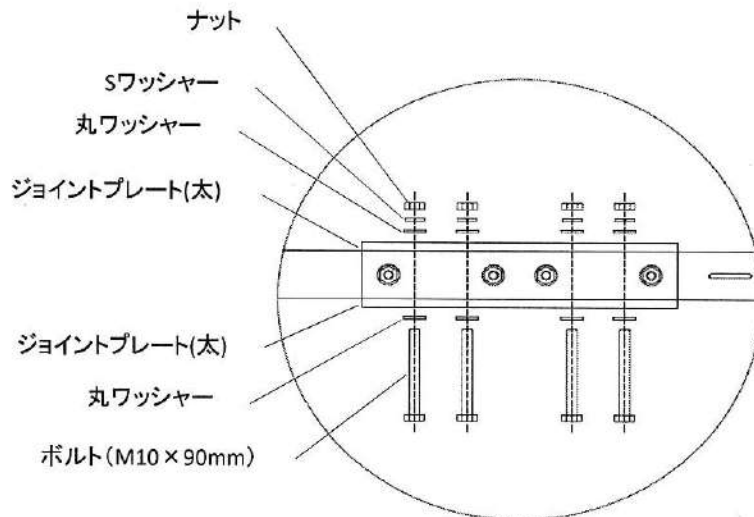
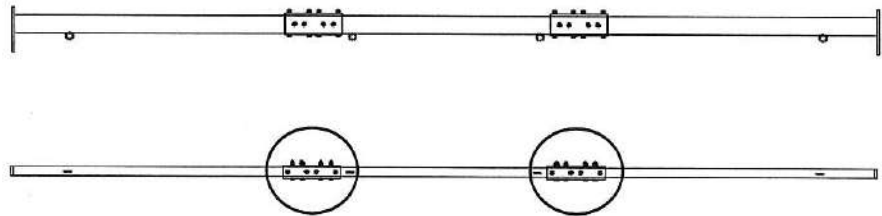
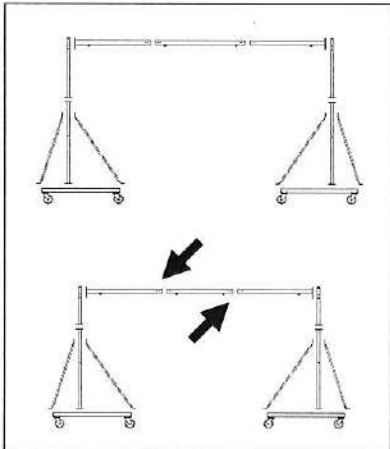
15 [J]上部パイプ(短)と[H]上部パイプ(サイド)に[K]ジョイントプレート(細)を仮留めします。



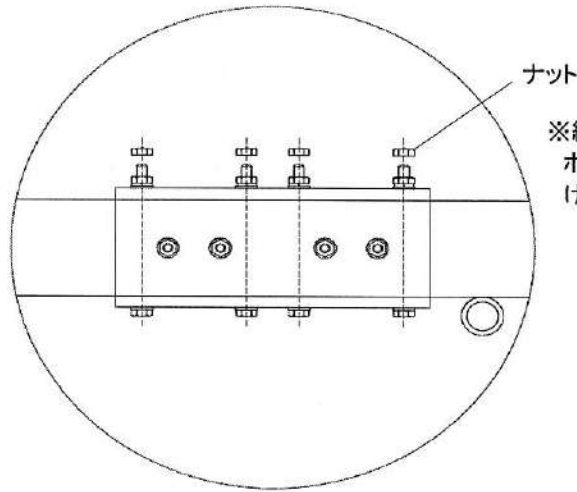
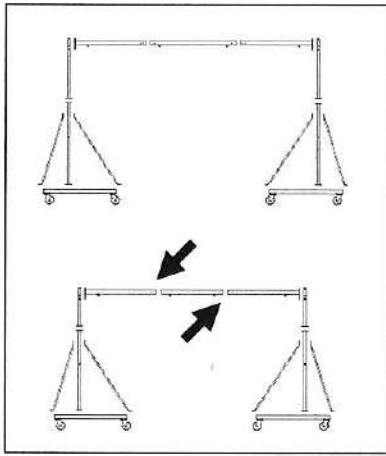
取付向きに注意
※リングの向きを揃えてください



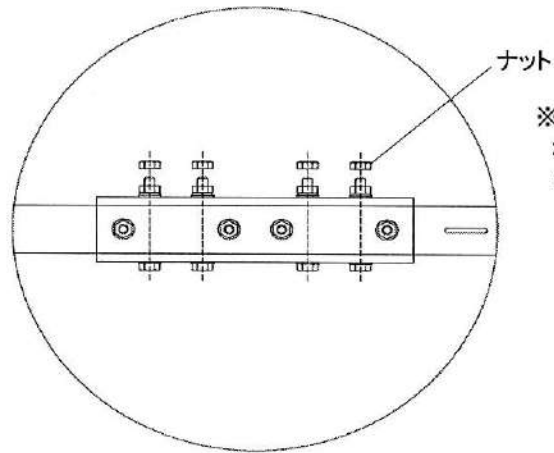
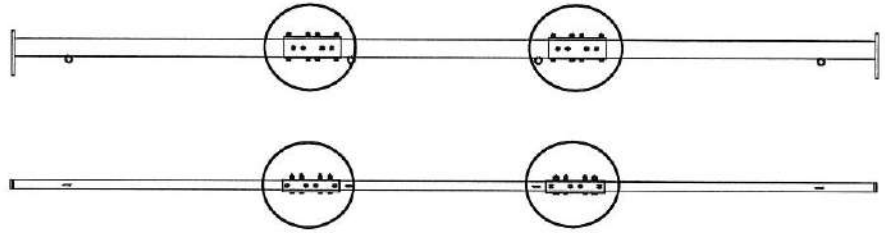
16 [L]ジョイントプレート(太)を仮留めします。



17 15、16 で仮留めしたボルト・ナットを本締めしてから、ナットを取り付けます。

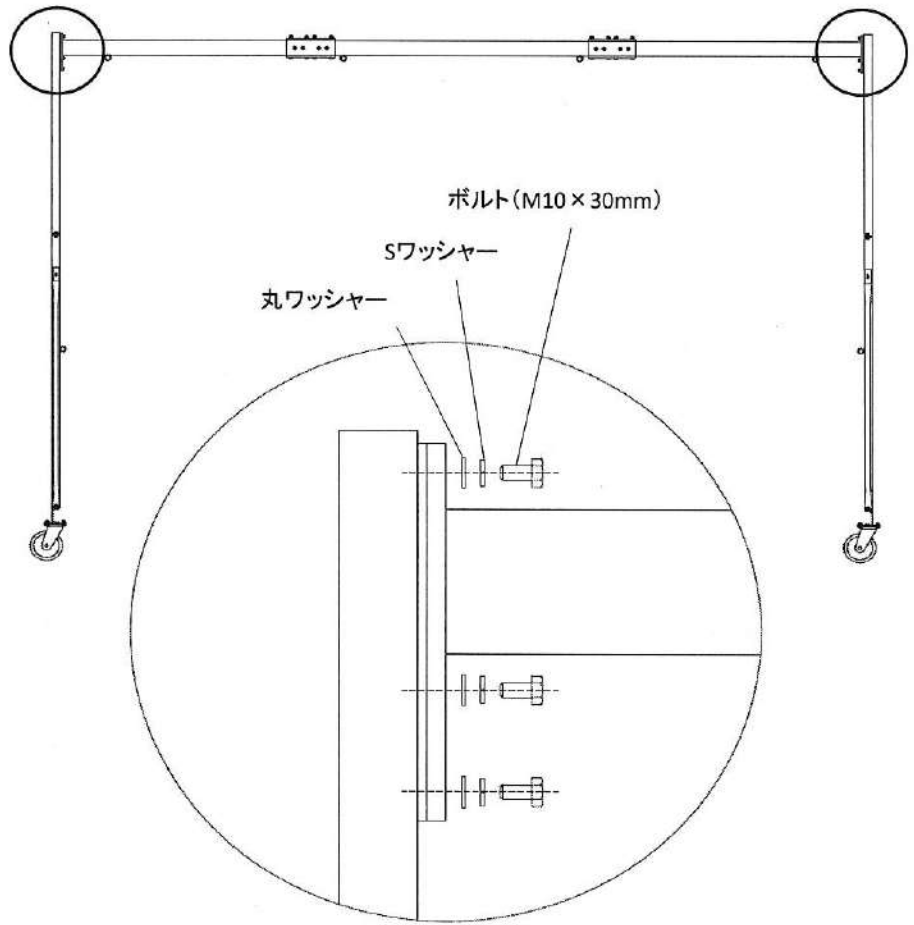
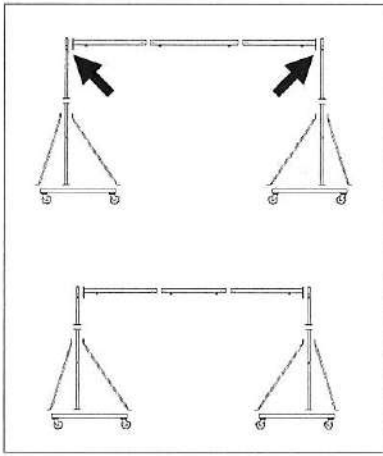


※緩み止め目的のナットです。
ボルト・ナットを十分に締め付
けてから取り付けてください。

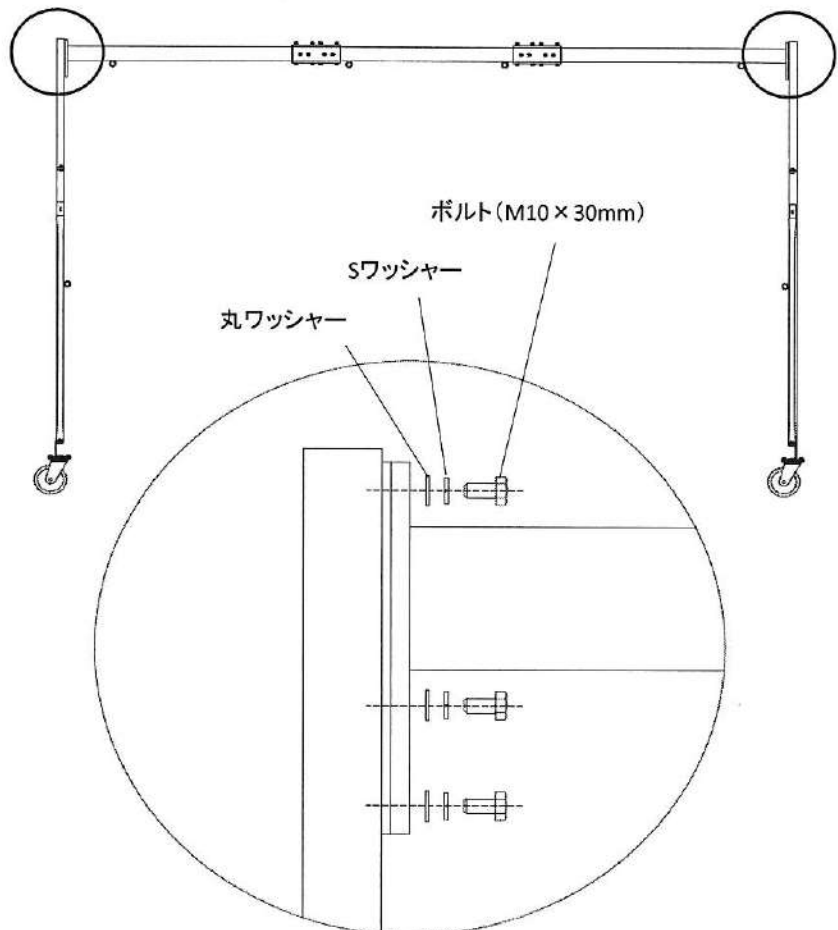
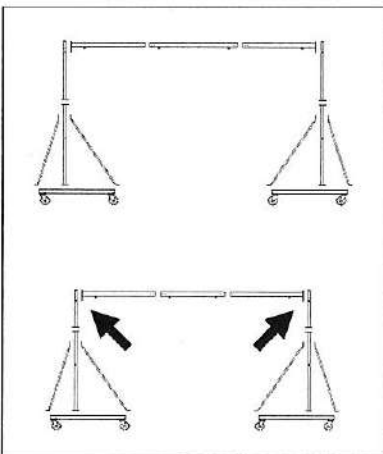


※緩み止め目的のナットです。
ボルト・ナットを十分に締め付
けてから取り付けてください。

18 14 の上部パイプに 8、9 の支柱を取り付けます。



19 17 の上部パイプに 10、11 の支柱を取り付けます。

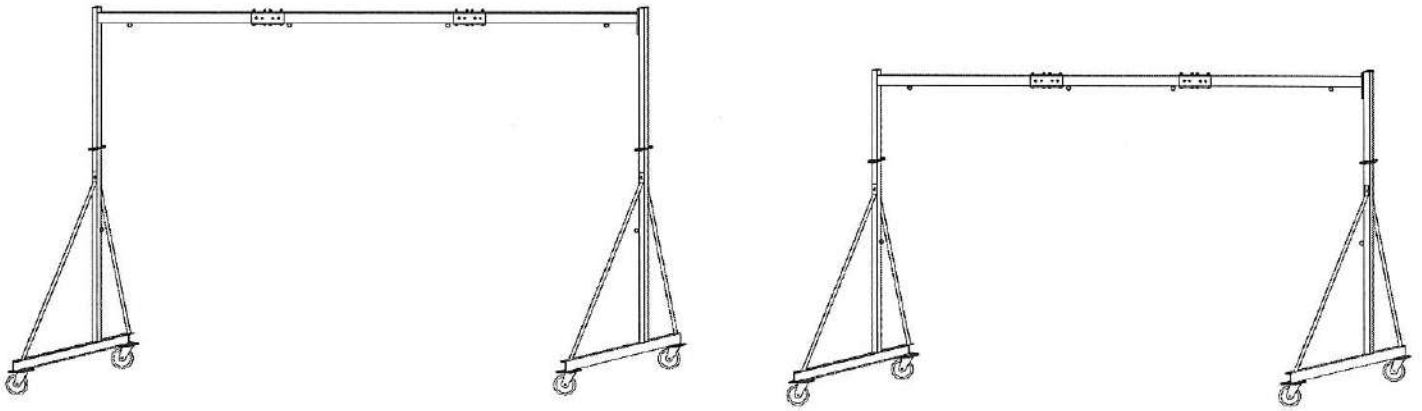


20 全てのキャスターのブレーキをかけ、フレームを起こします。

※ 1枠ずつ、大人6人以上で行ってください。

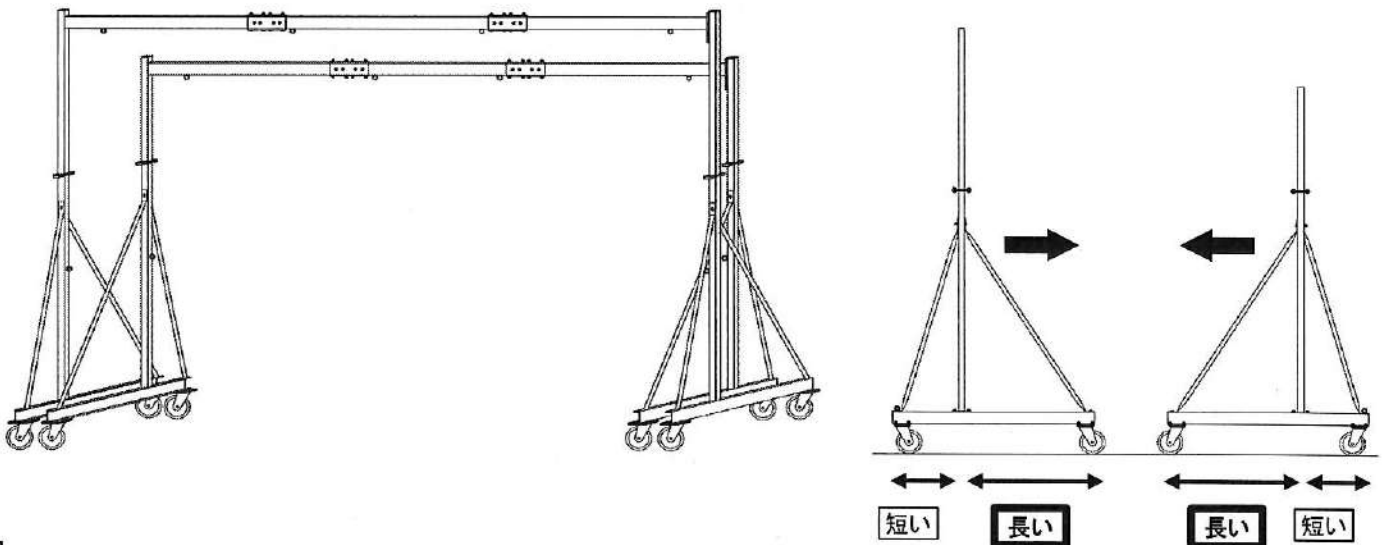
※ 起こす際にフレームの自重でキャスターのブレーキレバーが曲がる恐れがあります。

キャスターブレーキが地面に接触しない位置でキャスターを固定してから、フレームを起こしてください。

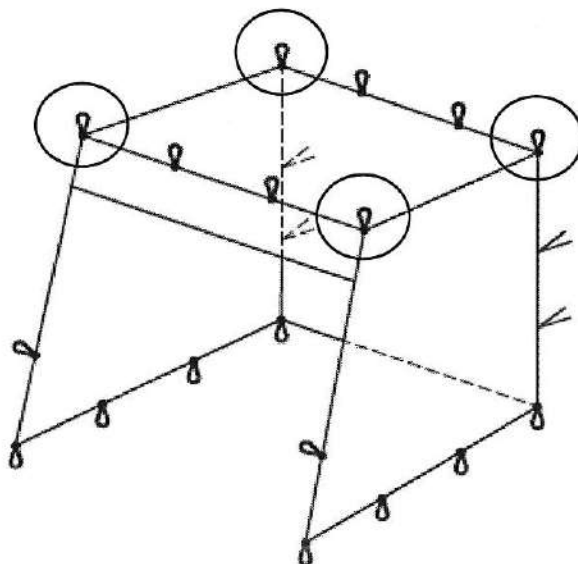


! 1枠ずつ、大人6人以上で行ってください。

21 キャスターのブレーキを解除し移動させ、それぞれのフレームを重ねます。



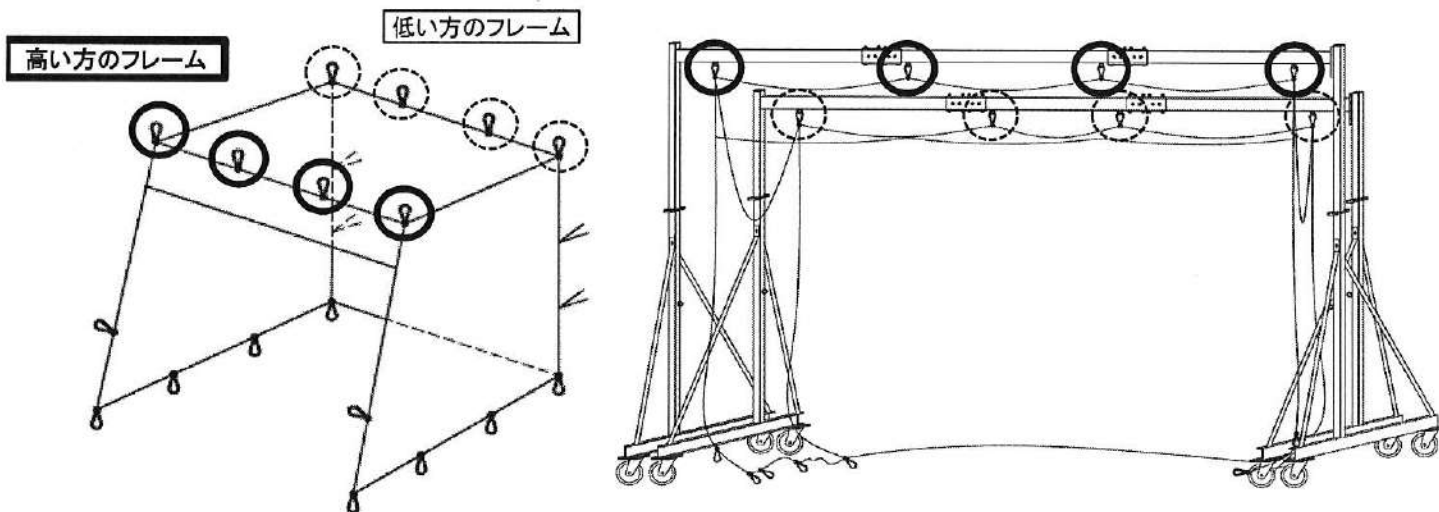
22 ネットを広げて、天井面の四隅を確認します。



フレームの向きに注意

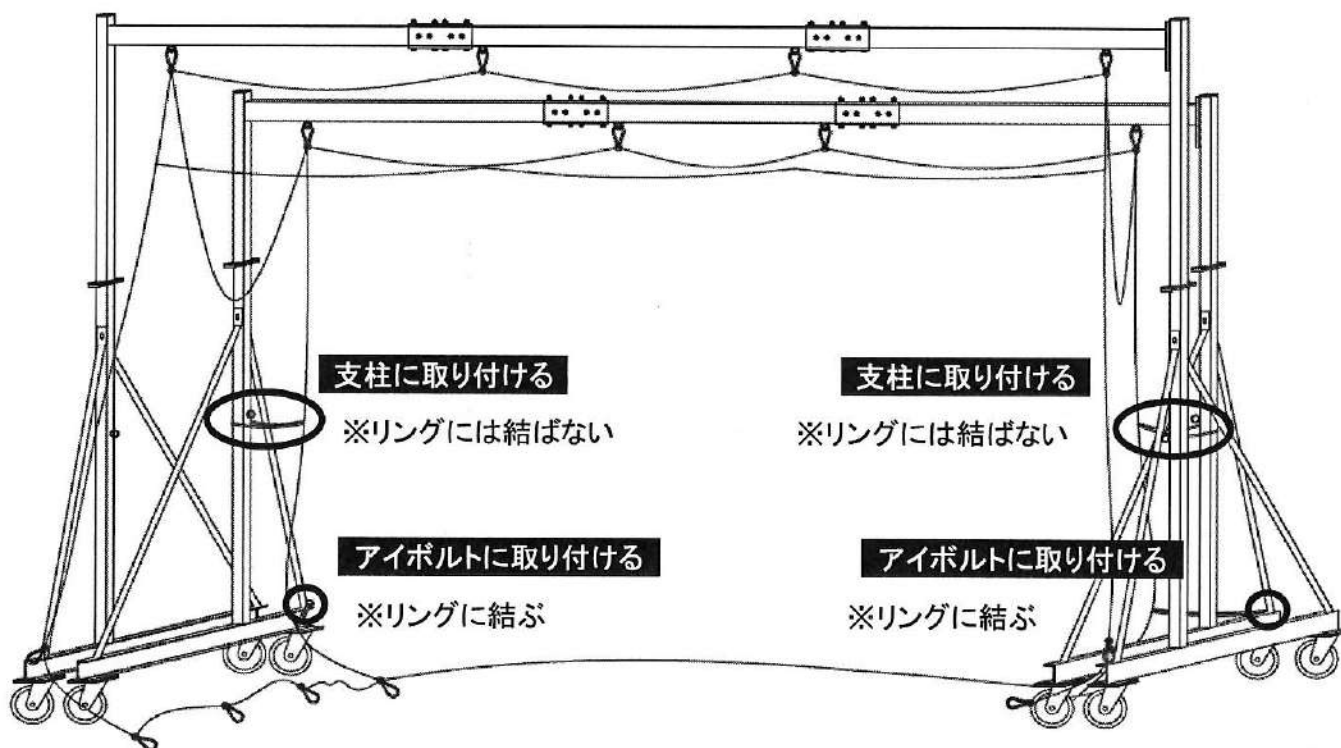
23 ネットの天井面のカラビナをフレームのリング部分に取り付けます。

フレームの向きに注意



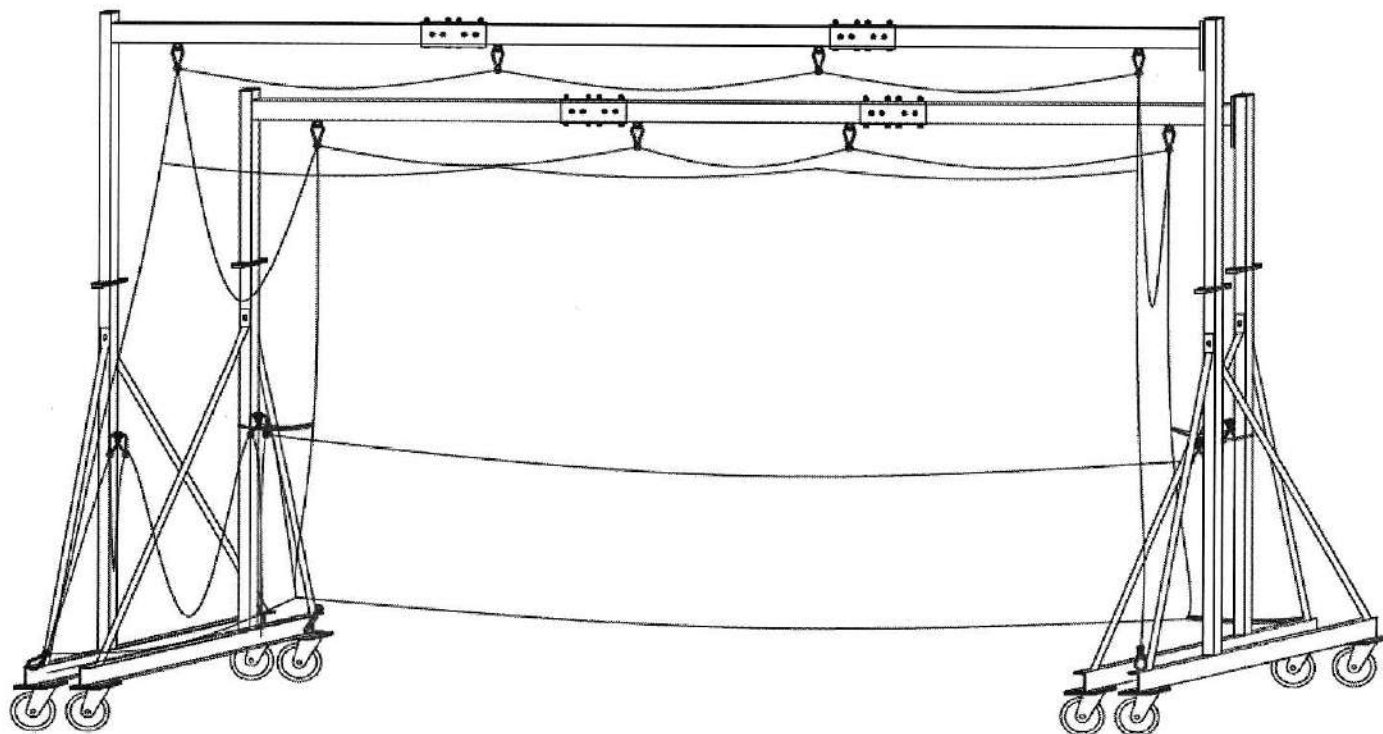
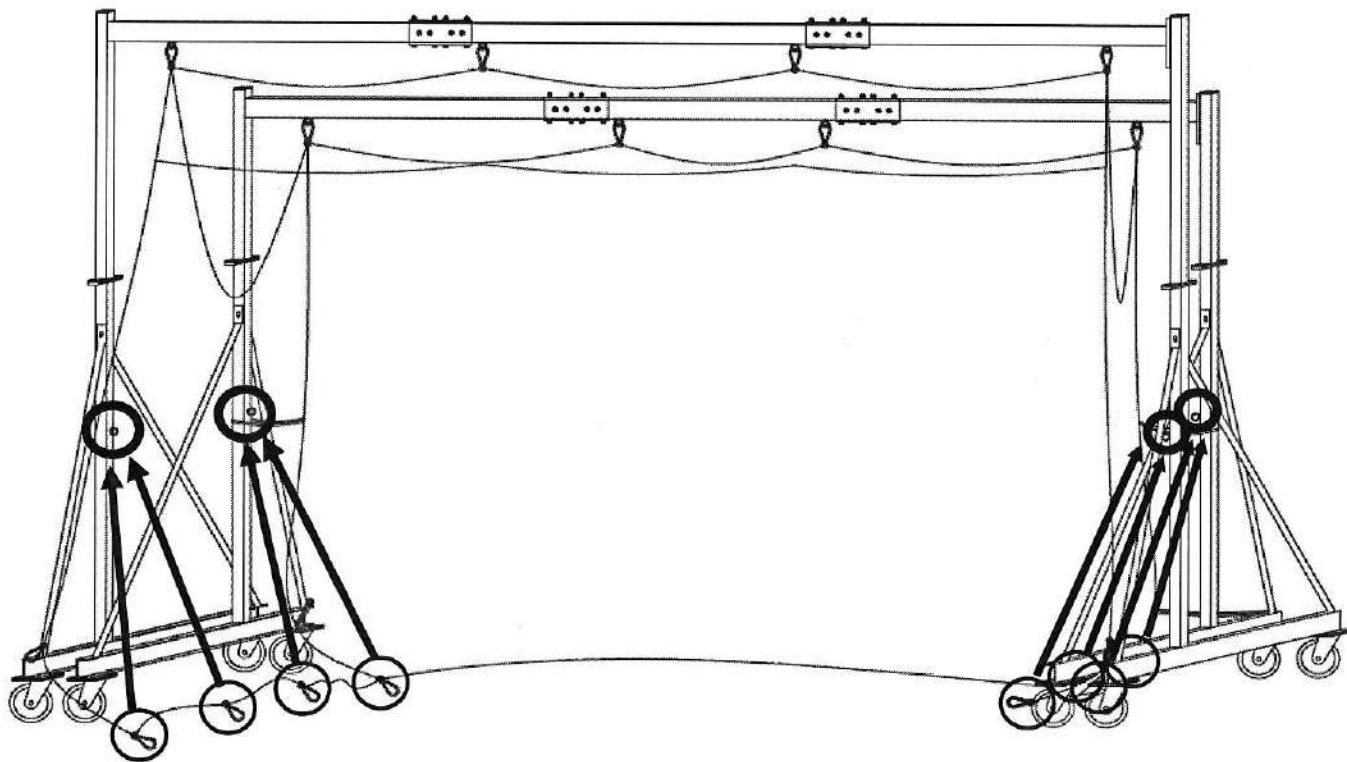
❗ 高所でのネット取り付け作業時は十分に注意してください。

24 ネットの背面のロープを支柱とアイボルトに取り付けて、組立作業は完了です。



1 ネットの下部のカラビナ(計8箇所)を支柱のリングに引っ掛けます。

※ リングへの引っ掛け作業は、下図のように閉じた(フレームを重ねた)状態で行なってください。

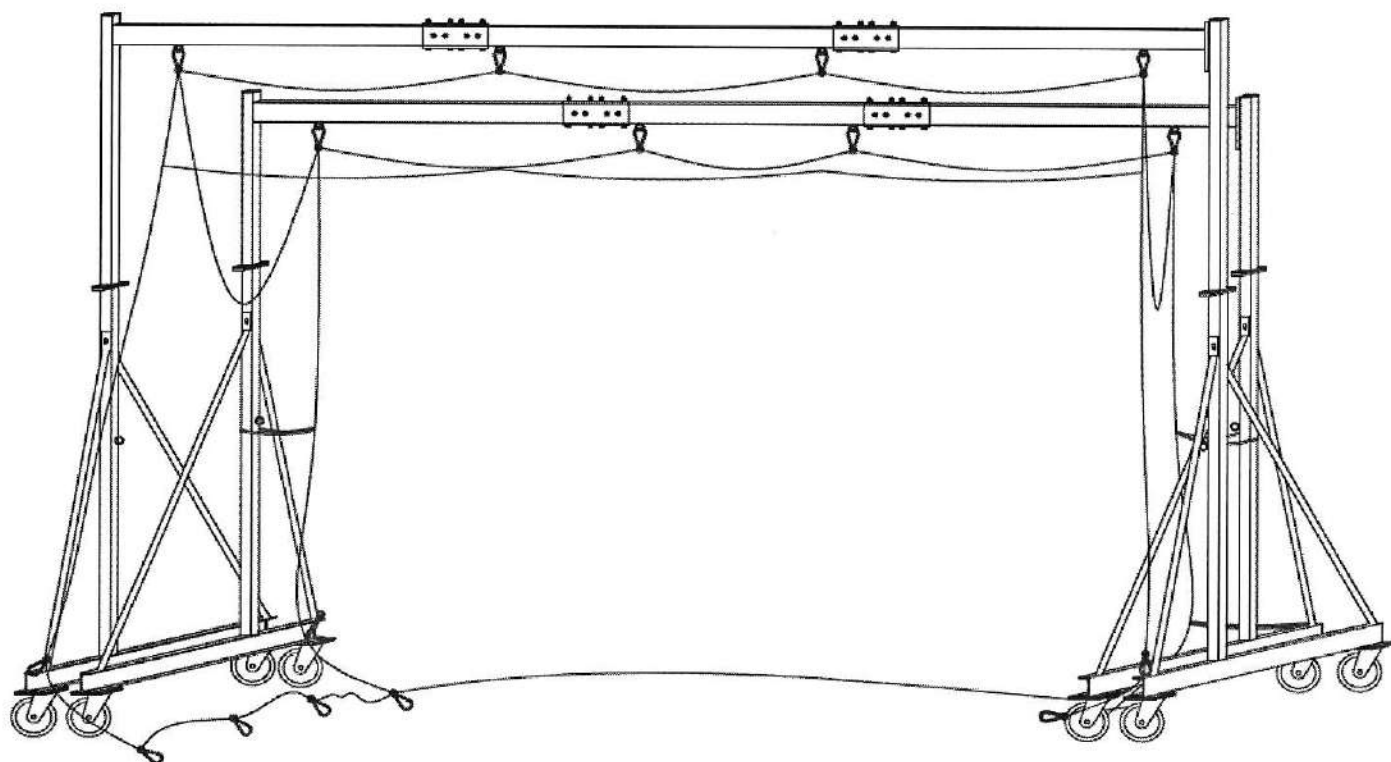
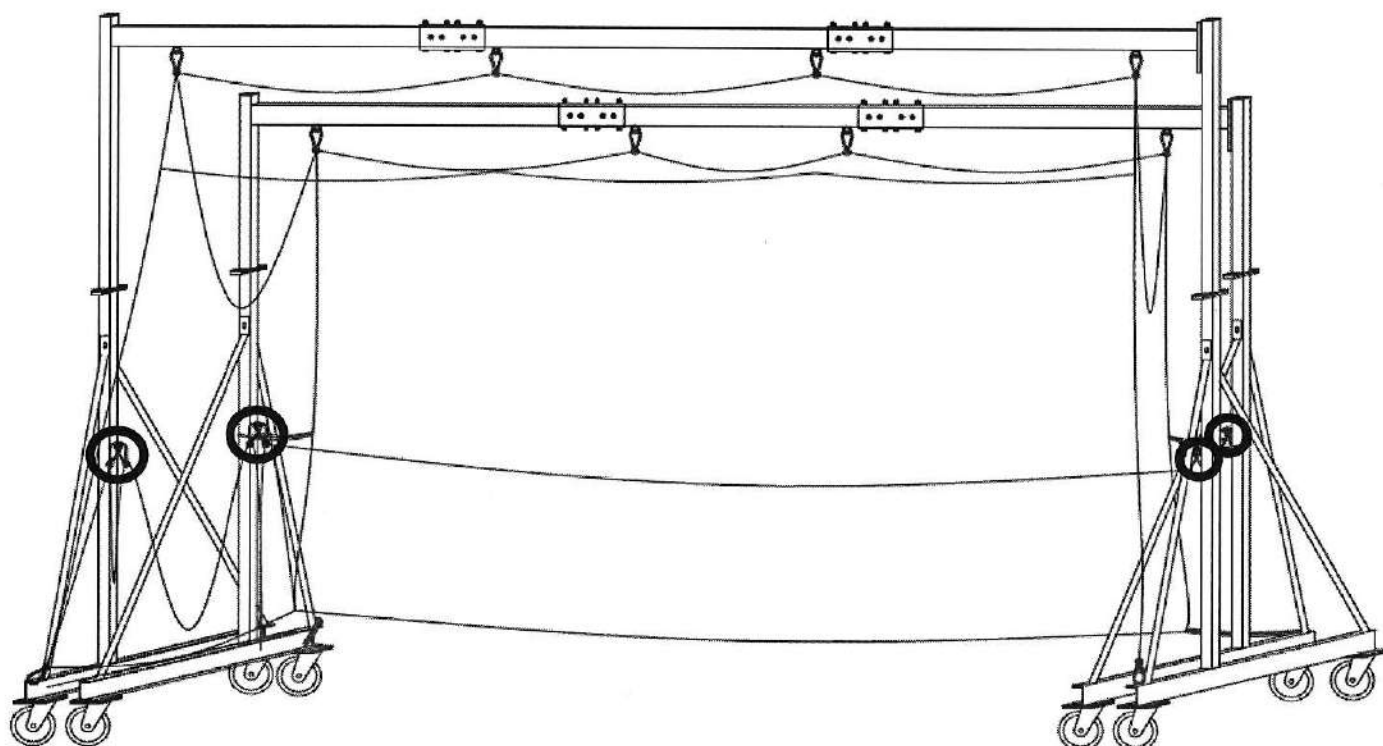


2 キャスターのブレーキを解除し、使用または収納する場所まで、大人4人以上で移動します。

移動後、キャスターのブレーキを固定します。

※ ネットが地面にすれたり、キャスターに巻き込まれないように注意してください。

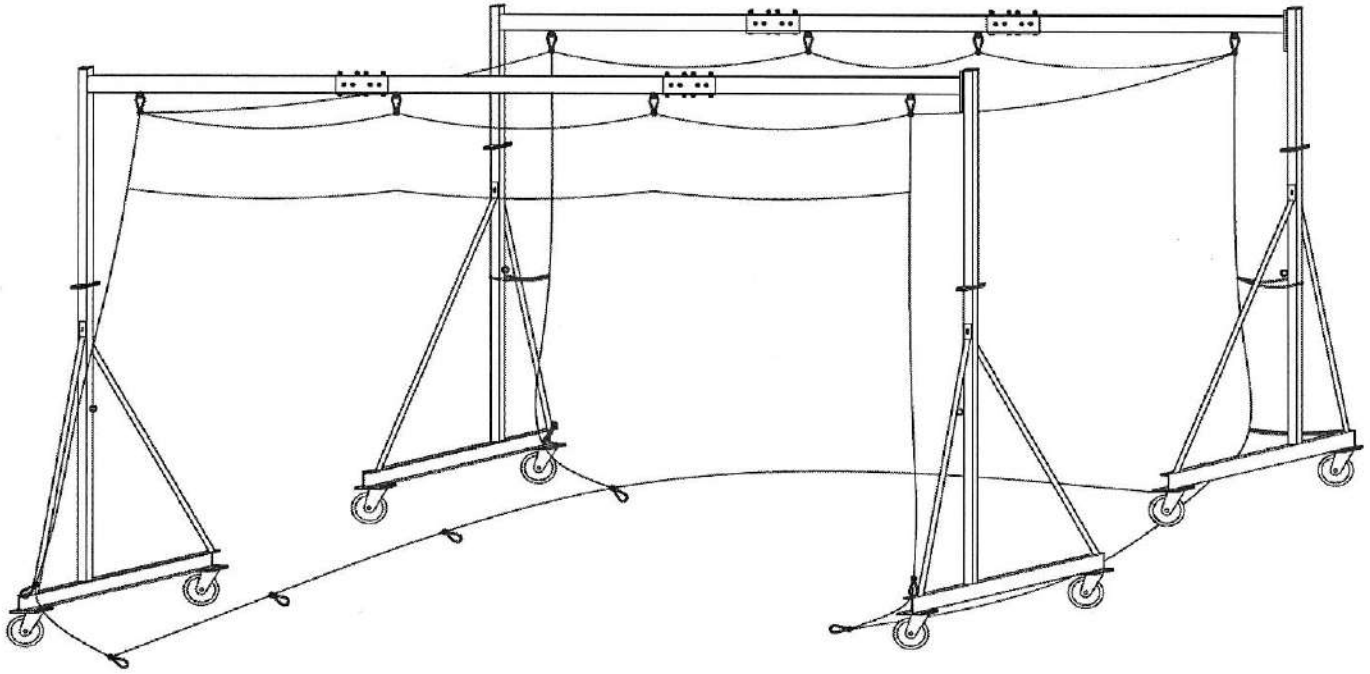
1 ネットの下部のカラビナを支柱のリングから外します。



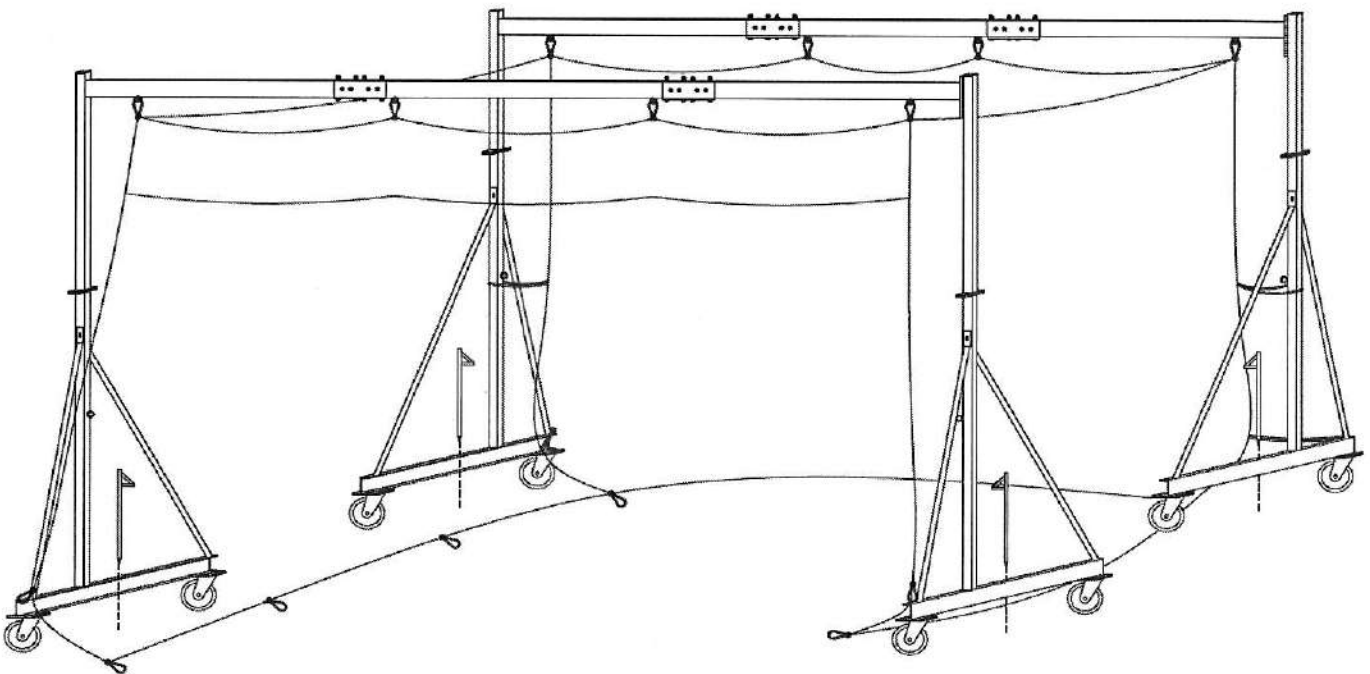
2 前後のフレームを広げます。

※ キャスターがブレーキ固定されている場合は、ブレーキを解除してから行ってください。

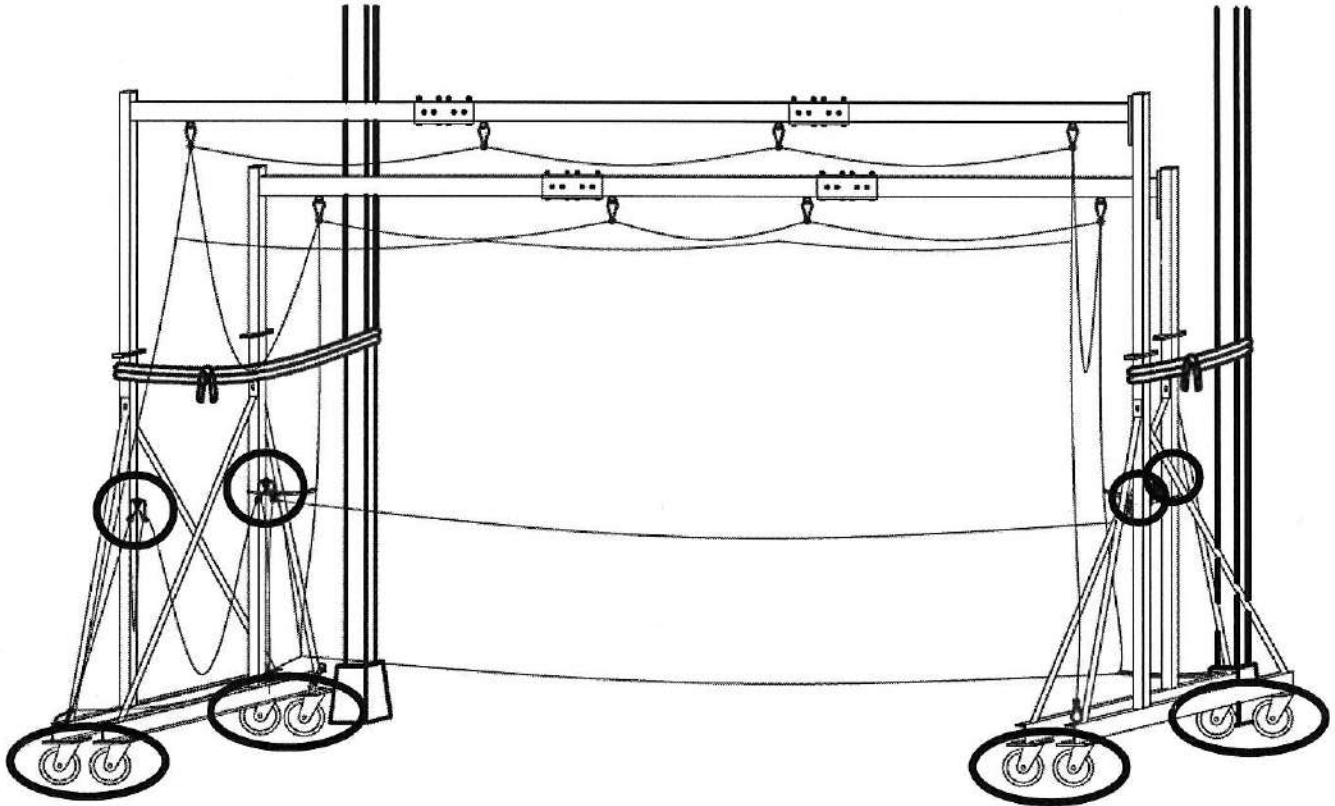
※ ネットがキャスターに巻き込まれないように注意してください。



3 キャスターをブレーキ固定し、クイを打ち込んで、設置作業は完了です。



- 使用しないときは、フレームを重ねた状態にし、ネットをカラビナでまくり上げて地面につかないようにしてください。
※ ネットの痛みが早くなります。
- ブレーキを8箇所全て固定してください。
- 常設されている柱などにロープなどで固定してください。



製造元



株式会社トアスポーツマシーン

BASEBALL PITCHING MACHINE & SPORTS MACHINES

本社 〒551-0031 大阪市大正区泉尾6丁目6番12号 TEL. (06) 6552-8247
松阪工場 〒515-0041 三重県松阪市上川町長楽3456-2 TEL. (0598) 28-6669

この商品は、予告なく仕様を一部変更・改良する場合がありますので、あらかじめご了承ください。

18.05 (03)
18.03 (02)
17.09 (01)
17.01 (00)