

安全上のご注意

- このたびは、弊社商品をお買い上げいただきまして誠にありがとうございます。
- 本書は商品使用者が、いつでも読めるところに必ず保管してください。
- ご使用の前に、この「安全上のご注意」をよくお読みのうえ、正しくお使いください。
- ここに示した注意事項は、製品を正しくお使いいただき、あなたや他の人々への危害や損害を未然に防止するためのものです。
- 絵表示と意味は、次のようになっています。

**警告**

取り扱いを誤った場合、「死亡または重傷を負う可能性が想定される」内容を示しています。

**注意**

取り扱いを誤った場合、「傷害を負う可能性、および物的損害のみの発生が想定される」内容を示しています。



守っていただくべき義務行為を示しています。



禁止の行為であることを告げるものです。

警告

野球の用途以外に使用しないでください。



必ずこの取扱説明書に従って組み立ててください。



ボルトを締める際は、ボルトの締めすぎに注意してください。ボルトが折れる場合があります。



付属のボルト類を使用し、締め忘れのないように注意し、組み上がり後に最終の確認をしてください。また、使用開始後はボルトに緩みがないか定期的に確認してください。



移動・設置・収納の際は、本体内側の開閉フレームの隙間や引っ掛け部分に指や手をはさまないように注意してください。



使用前には、ネットに異常がないか確認してください。破れたネットは打球が突き抜ける恐れがあり大変危険です。必ず補修・交換してください。



風の強い日、または突風の吹く恐れがある日はネットが倒れる(風で飛ばされる)恐れがありますので使用を中止し、飛ばされないように安定した柱などにロープなどで固定してください。

⚠ 注意



組立は大人4~6人で行ってください。



組立の際は、パイプ接続部で指や手をはさまないように注意してください。



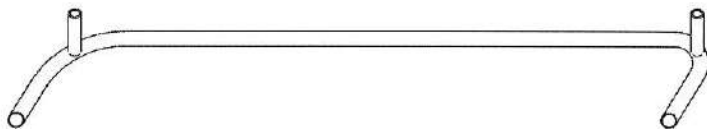
ネットやフレームにぶら下がったり、引きずったりしないでください。



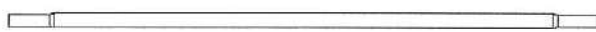
使用後は、できるだけ直射日光を避けた場所に保管してください。

箱の中に入っているもの

■ お買い上げいただいた商品の部品が「取扱説明書」どおりに入っていることを確認してください。



A フロントパイプ ×1本



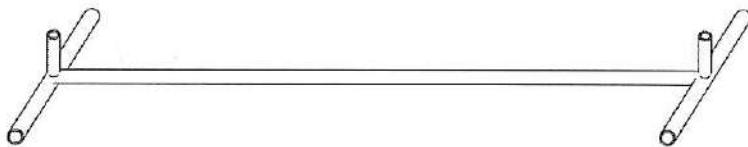
B 連結パイプ ×4本



C リアパイプ(1) ×2本



D リアパイプ(2) ×2本



E 上部パイプ ×1本



F 支柱パイプ(1) ×2本



G 支柱パイプ(2) ×3本



H 支柱パイプ(3) ×1本

※各パイプに[A]~[H]の文字を記したシールが貼ってあります。



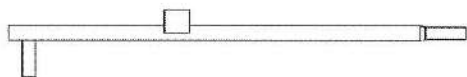
I 支柱パイプ(4) ×1本



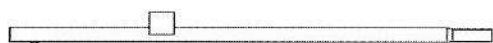
J オペレーターパイプ(上) ×1本



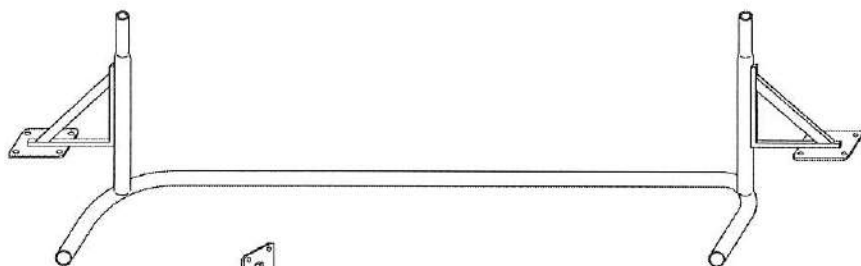
K オペレーターパイプ(左・上) ×1本



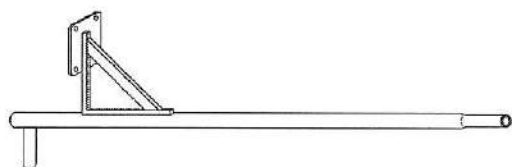
L オペレーターパイプ(左・下) ×1本



M オペレーターパイプ(右・上) ×1本



N キャスターパイプ(前) ×1本



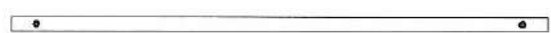
O キャスターパイプ(後) ×2本



P 支柱パイプ(5) ×1本



Q オペレーターパイプ(右・下) ×1本



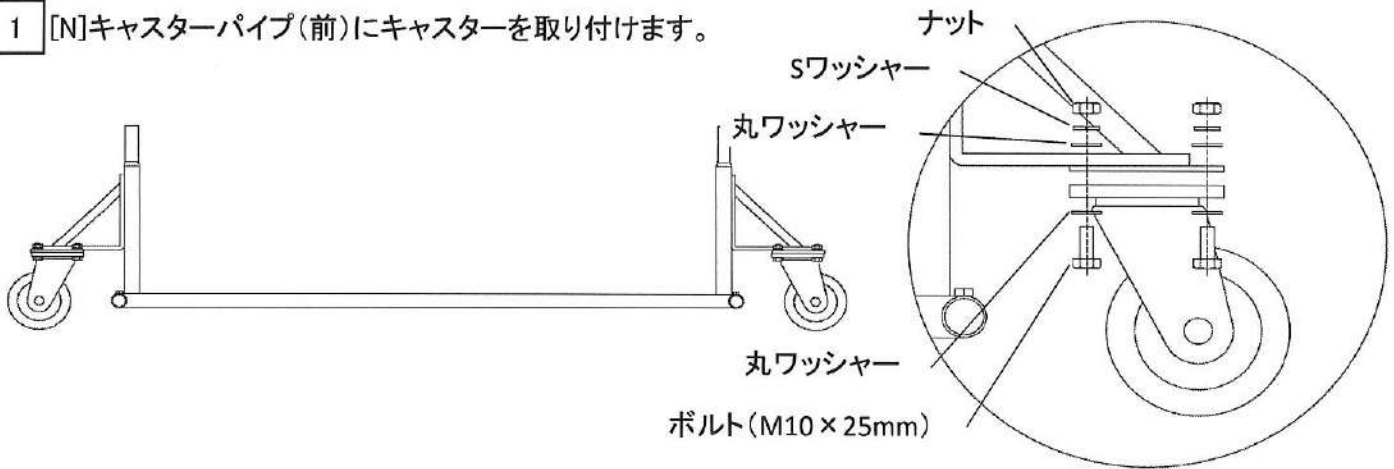
R オペレーターパイプ(下) ×1本

※各パイプに[I]～[R]の文字を記したシールが貼ってあります。

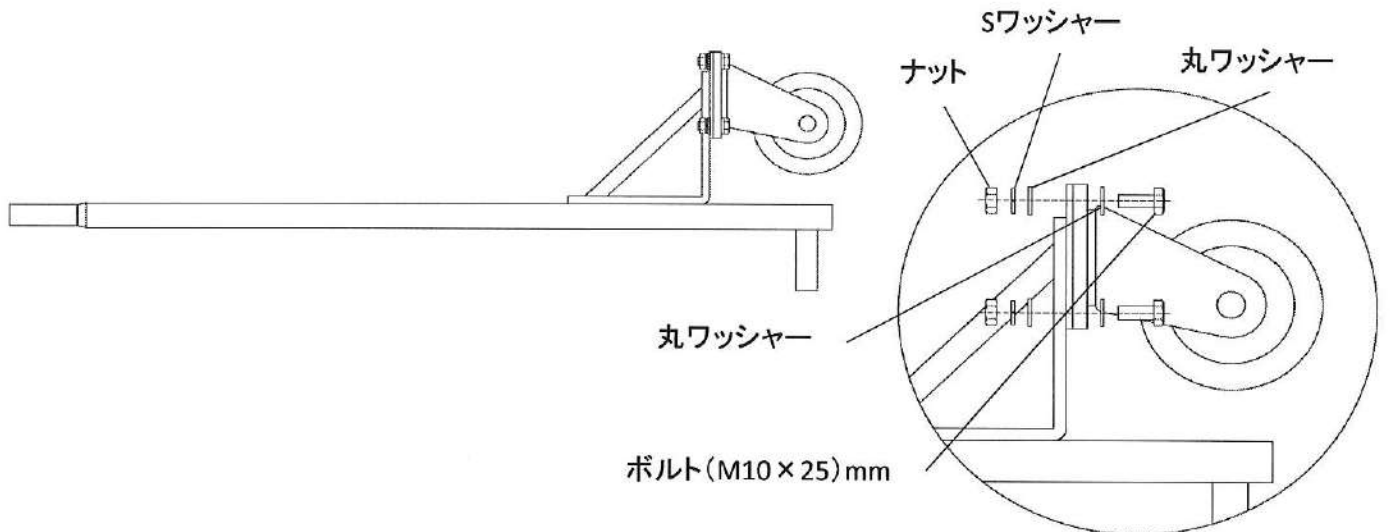
- 本体ネット ×1張
- オペレーターネット ×1張
- 補助ネット ×2枚
- ロープ ×4本
- キャスター ×2個
- ブレーキ付きキャスター ×2個

- スパナ(13mm×17mm) ×2本
- ボルト(M10×25mm) ×16本
- Sワッシャー ……16枚
- 丸ワッシャー ……32枚
- ナット ……16個

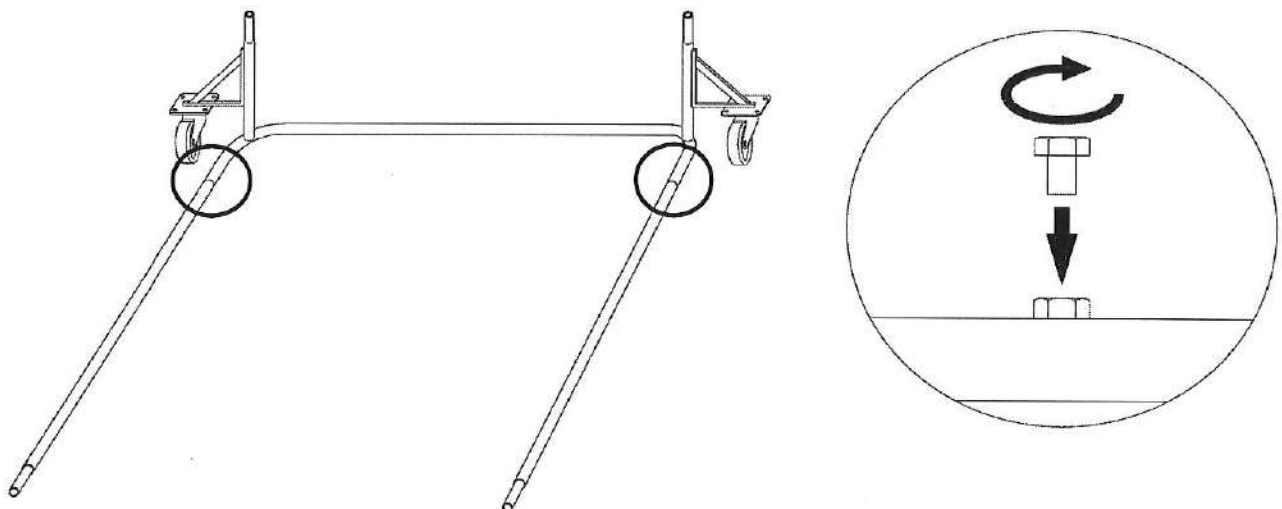
1 [N]キャスターパイプ(前)にキャスターを取り付けます。



2 [O]キャスターパイプ(後)にブレーキ付きキャスターを取り付けます。

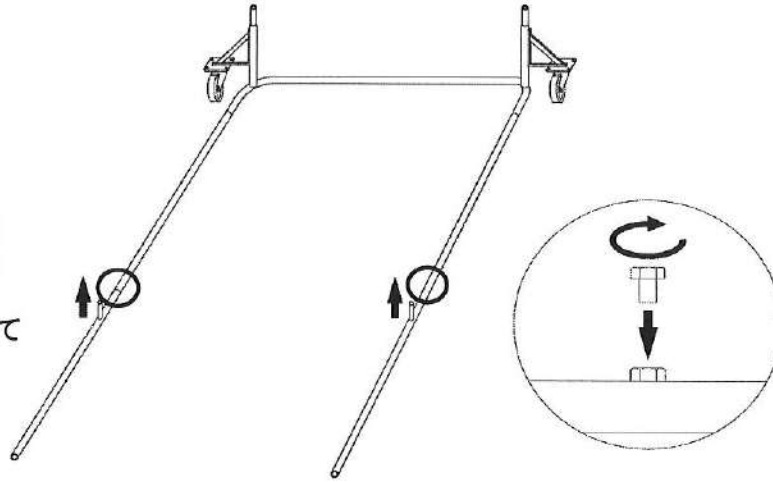


3 1 [B]連結パイプを差し込み、ボルト (M8 x 15mm) 固定します。



4 3 に[D]リアパイプを差し込み、ボルト(M8×15mm)固定します。

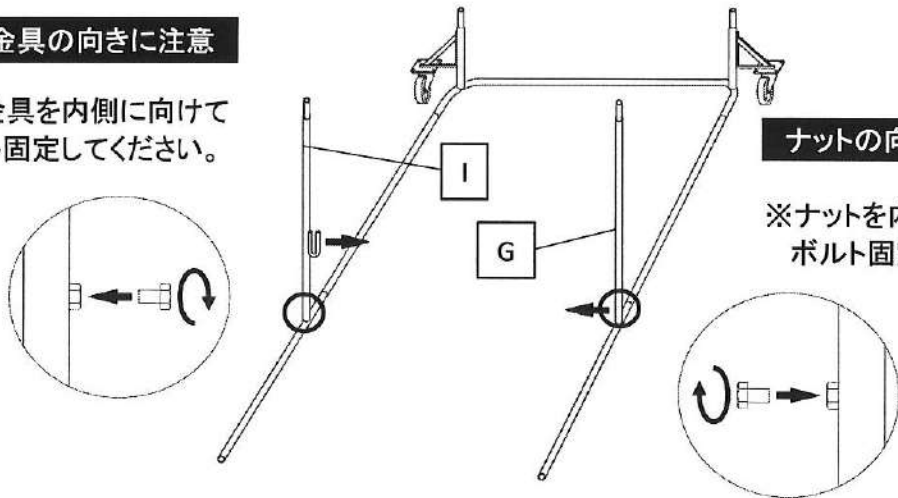
パイプの向きに注意
※短いパイプを真上に向けて



5 4 に[G]支柱パイプ(2)、[I]支柱パイプ(4)を差し込み、ボルト(M8×15mm)固定します。

U字金具の向きに注意
※U字金具を内側に向けてボルト固定してください。

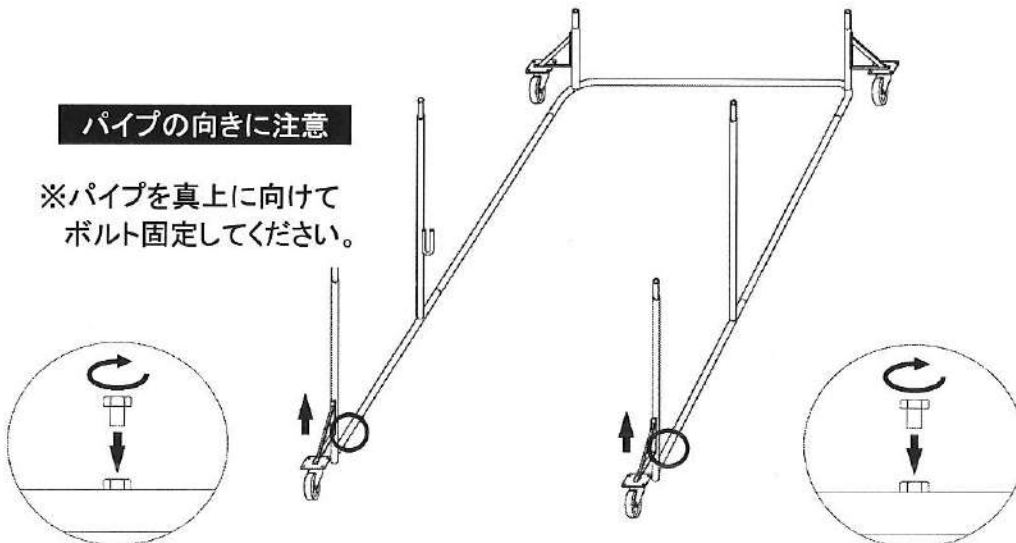
ナットの向きに注意
※ナットを内側に向けてボルト固定してください。



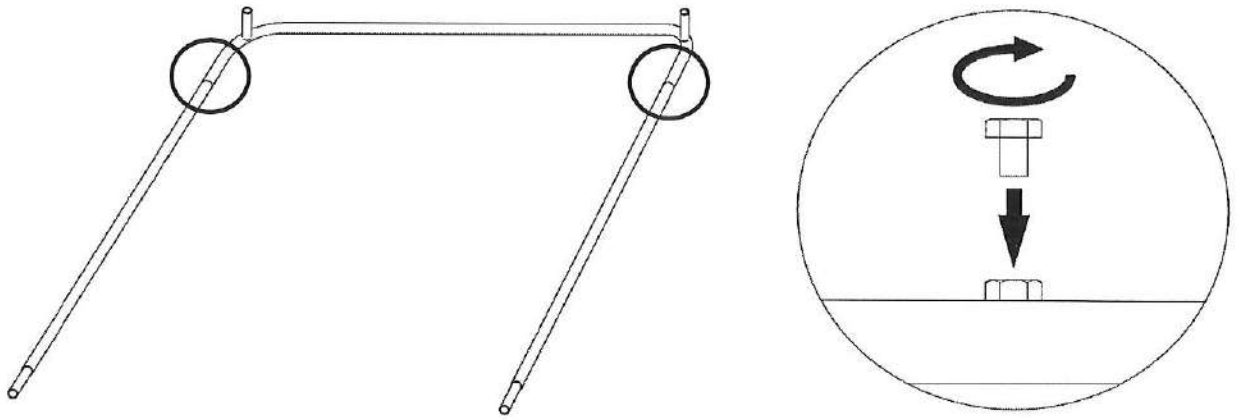
立てたパイプが倒れないように、複数人数で「パイプを支える」、「ボルトを固定する」などの分担をして作業を行なってください。

6 5 に 2 を差し込み、ボルト(M8×15mm)固定します。

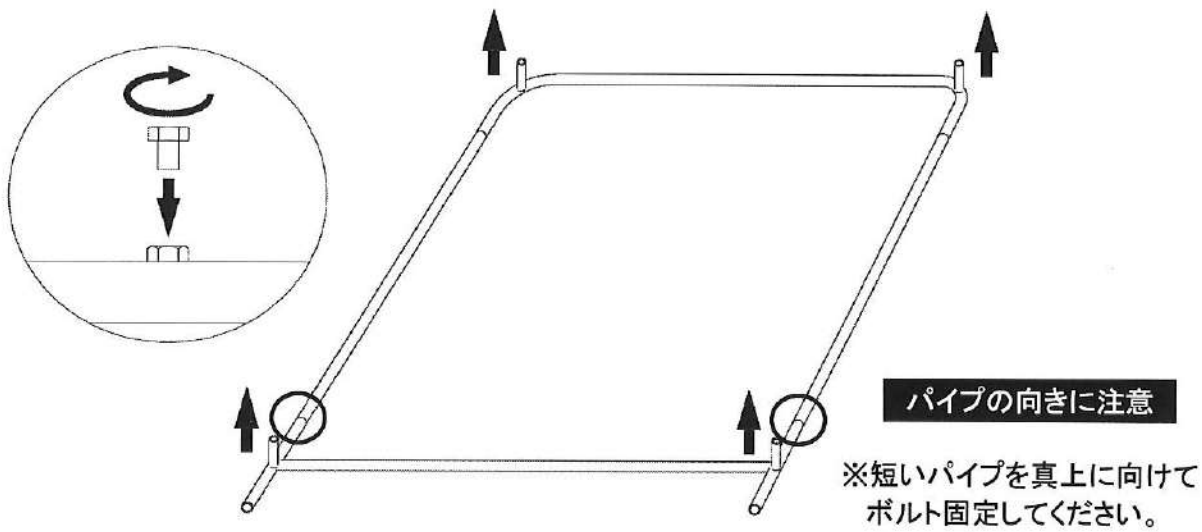
パイプの向きに注意
※パイプを真上に向けてボルト固定してください。



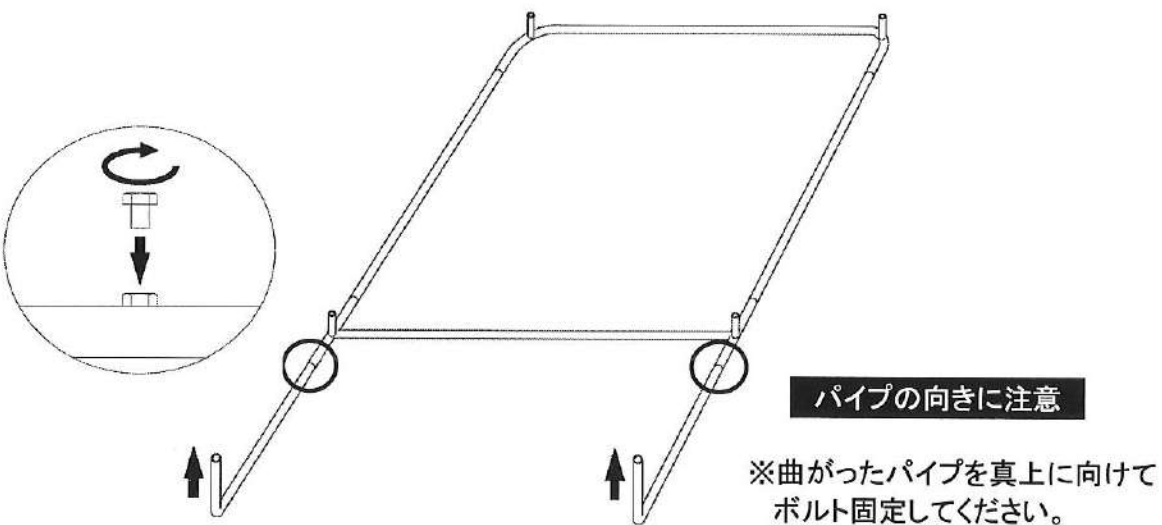
7 [A]フロントパイプに[B]連結パイプを差し込み、ボルト(M8×15mm)固定します。



8 7に[E]上部パイプを差し込み、ボルト(M8×15mm)固定します。



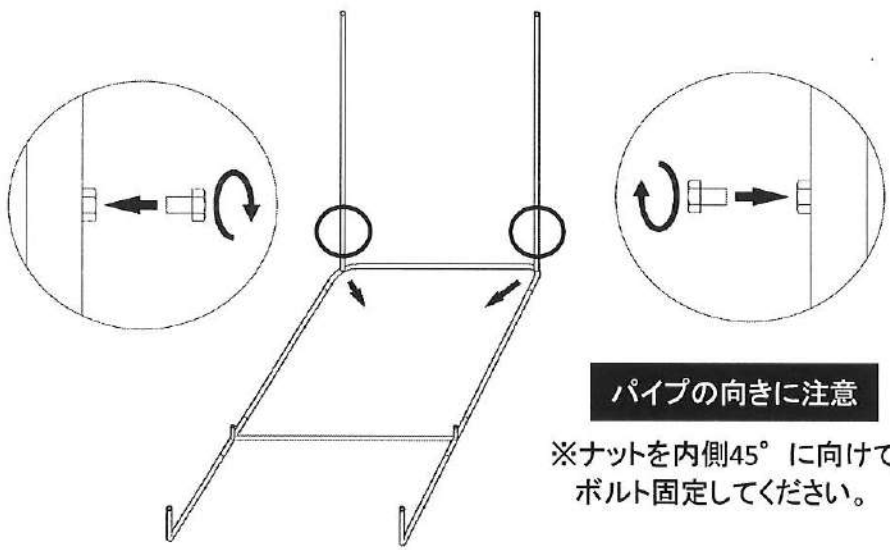
9 8に[C]リアパイプ(1)を差し込み、ボルト(M8×15mm)固定します。



10

9

に[F]支柱パイプ(1)を差し込み、ボルト(M8×15mm)固定します。



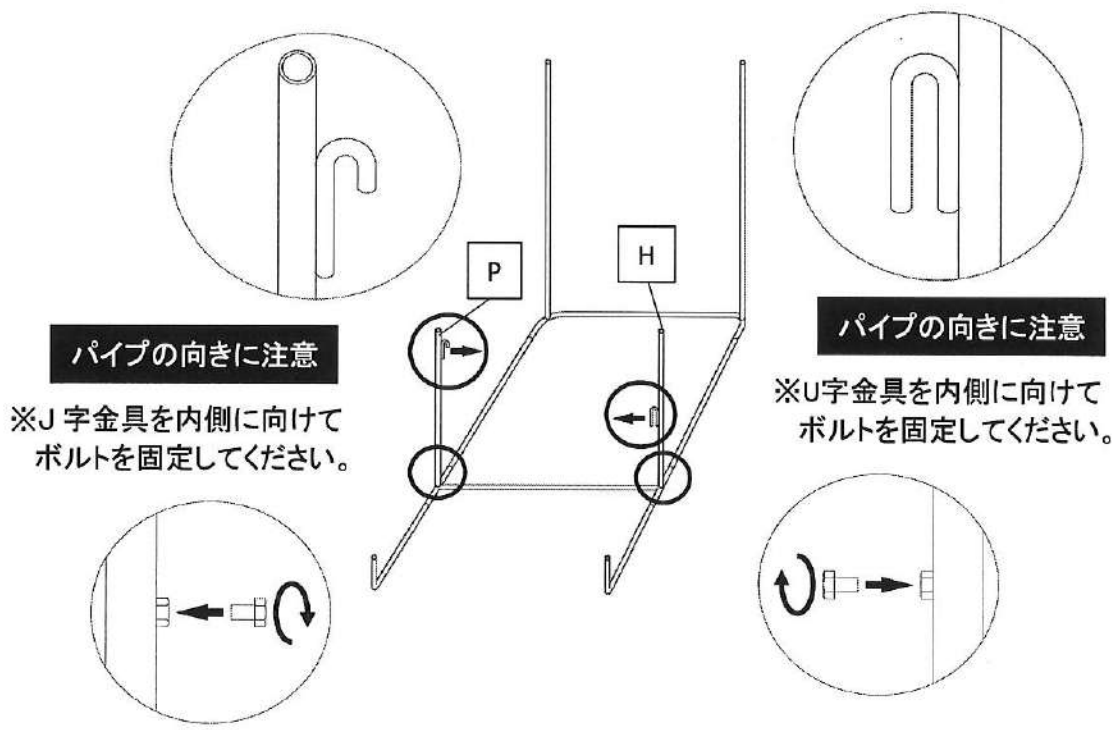
パイプの向きに注意

※ナットを内側45°に向けてボルト固定してください。

11

10

に[H]支柱パイプ(3)と[P]支柱パイプ(5)を差し込み、ボルト(M8×15mm)固定します。



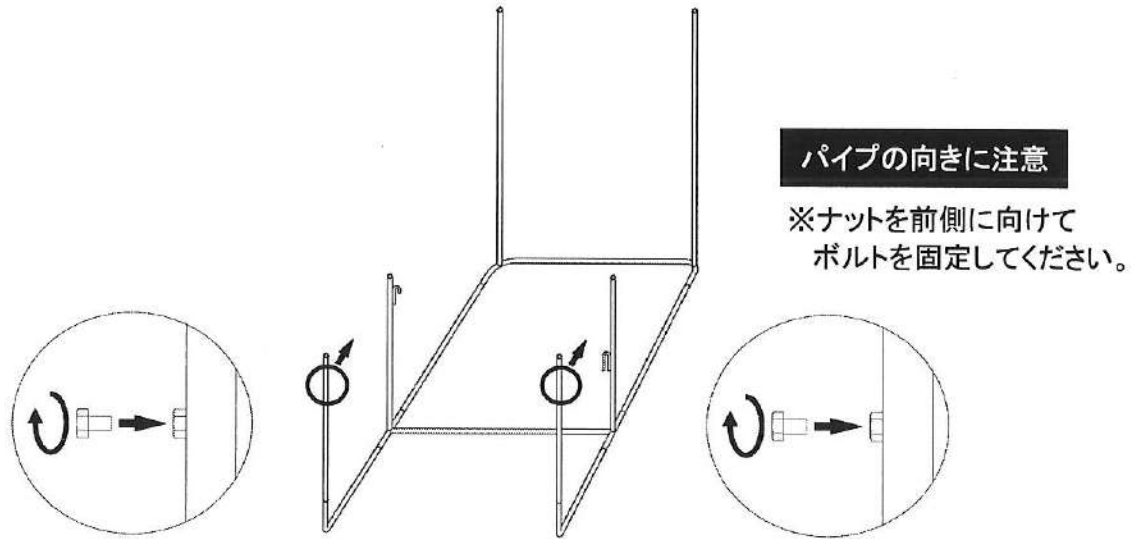
パイプの向きに注意

※J字金具を内側に向けてボルトを固定してください。

パイプの向きに注意

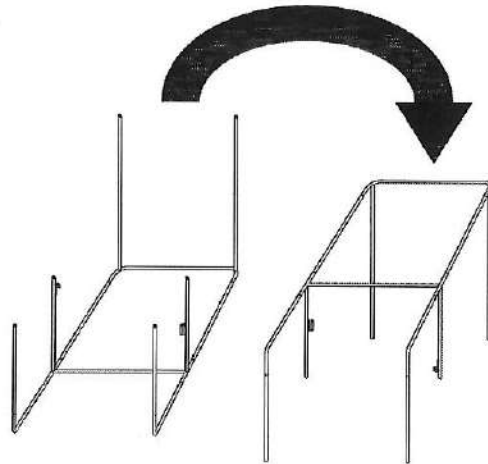
※U字金具を内側に向けてボルトを固定してください。

12 11 に[G]支柱パイプ(2)を差し込み、ボルト(M8×15mm)固定します。

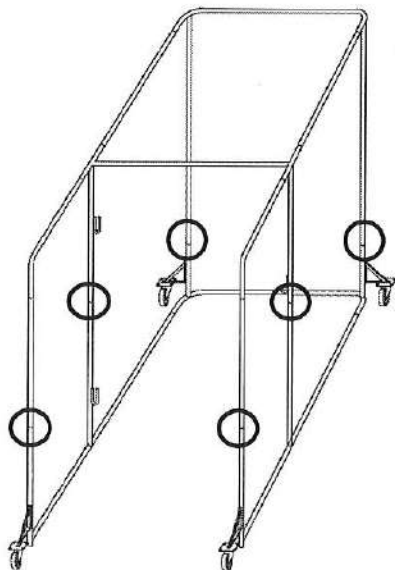


❗ 立てたパイプが倒れないように、複数人数で「パイプを支える」、「ボルトを固定する」などの分担をして作業を行なってください。

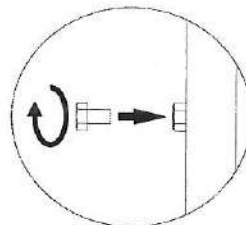
13 12 を反転させます。



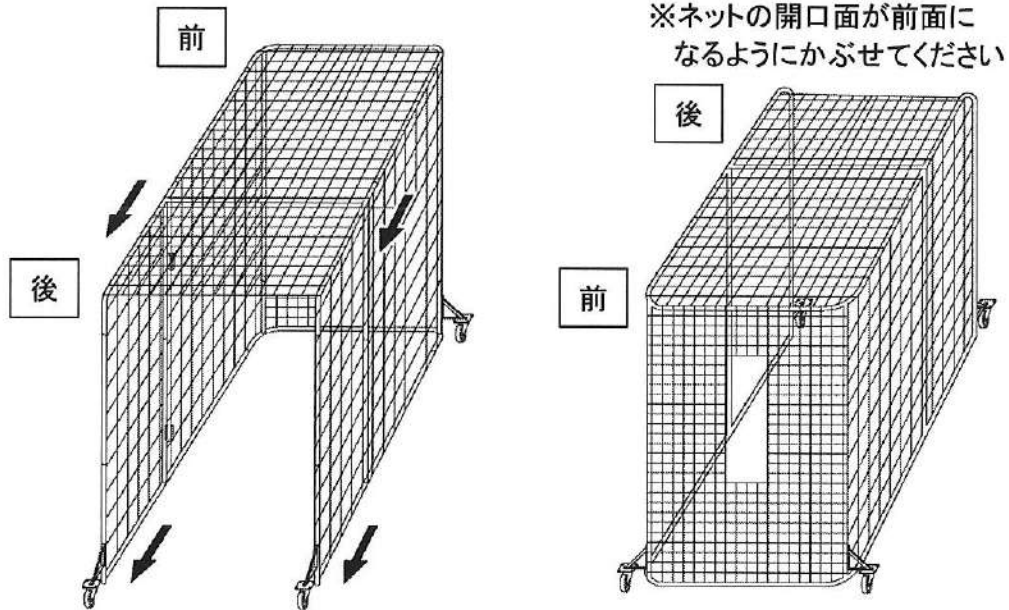
14 6 に 13 を差し込み、6箇所をボルト(M8×15mm)固定します。



❗ 大人4~6人で行ってください。

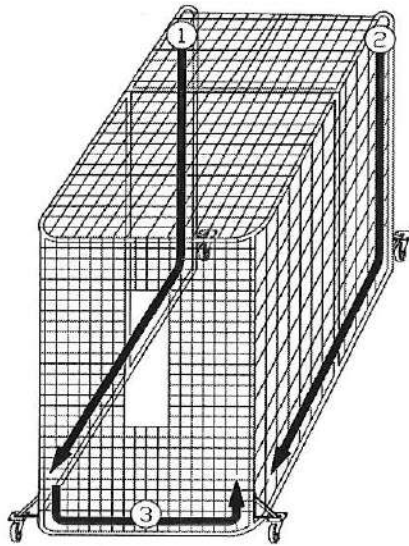


15 14 にネットをかぶせます。

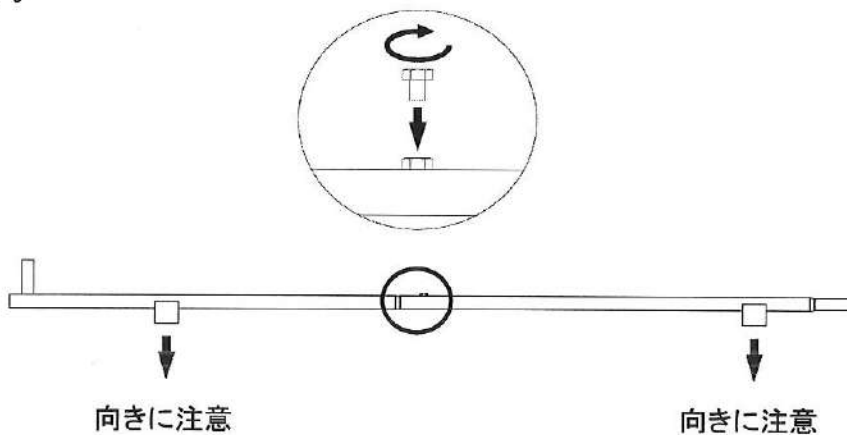


16 下図の丸数字の順で、ネットをパイプフレームにロープでかがります。

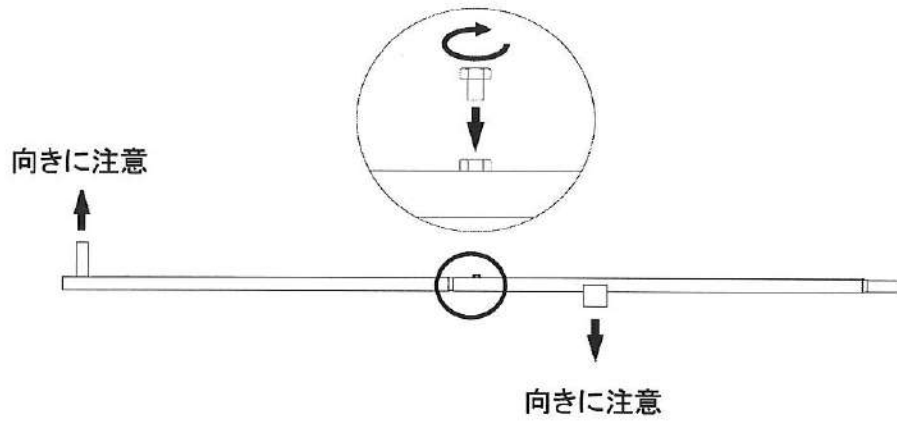
※ ネットの1マス目とばしでロープをかがってください。



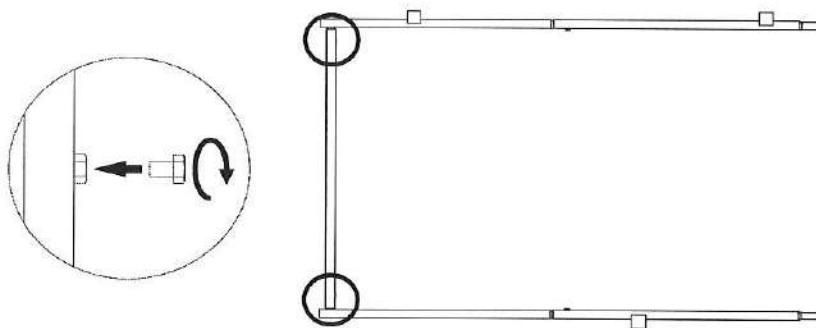
17 [K]オペレーターパイプ(左・上)に[L]オペレーターパイプ(左・下)を差し込み、ボルト(M8×15mm)固定します。



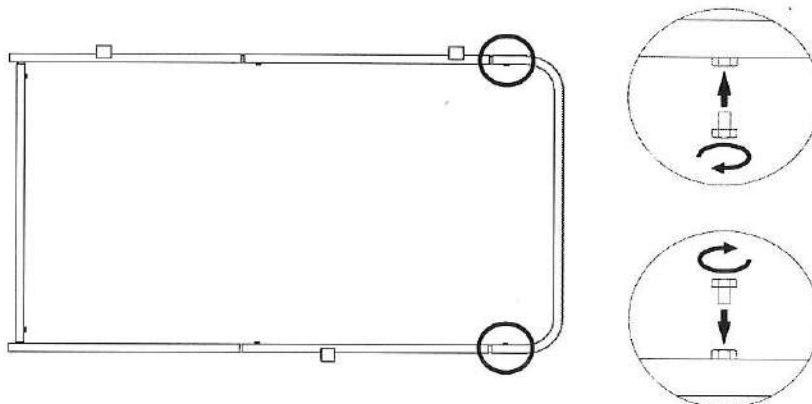
- 18 [M]オペレーターパイプ(右・上)に[Q]オペレーターパイプ(右・下)を差し込み、ボルト(M8×15mm)固定します。



- 19 17 と 18 を[R]オペレーター(下)に差し込み、ボルト(M8×15mm)固定します。



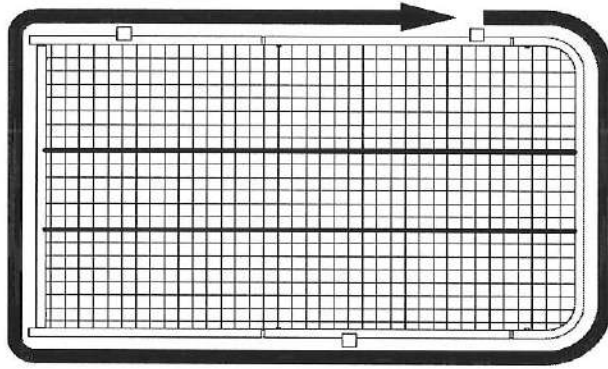
- 20 19 に[J]オペレーターパイプ(上)を差し込み、ボルト(M8×15mm)固定します。



21

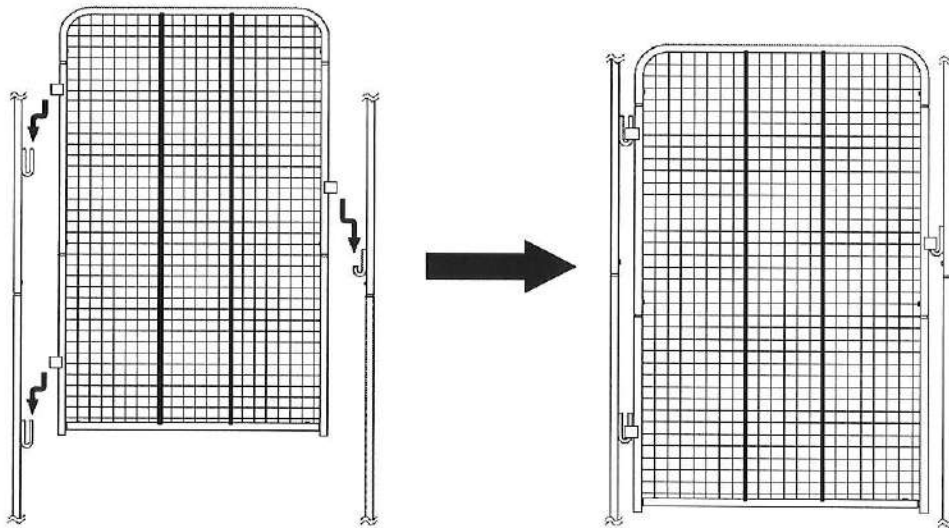
20 にオペレーターネットをロープでかがります。

※ ネットの1マス目とばしでロープをかがってください。



22

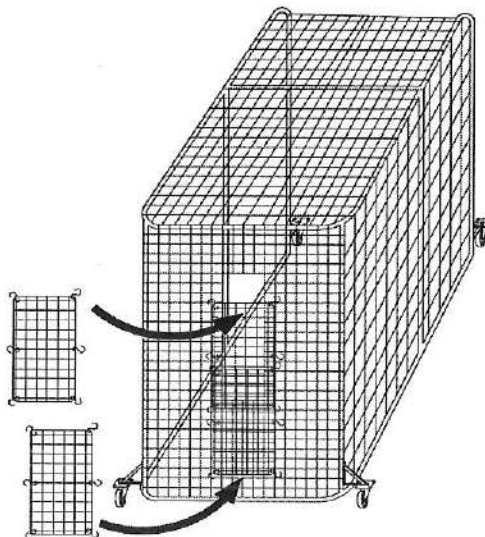
16 の本体フレームの内側に 21 のオペレーターネットを取り付けます。



23

本体ネットに補助ネット(2枚)を、S管(6箇所×2枚)で補助ネットがたるまないように取り付けて完成になります。

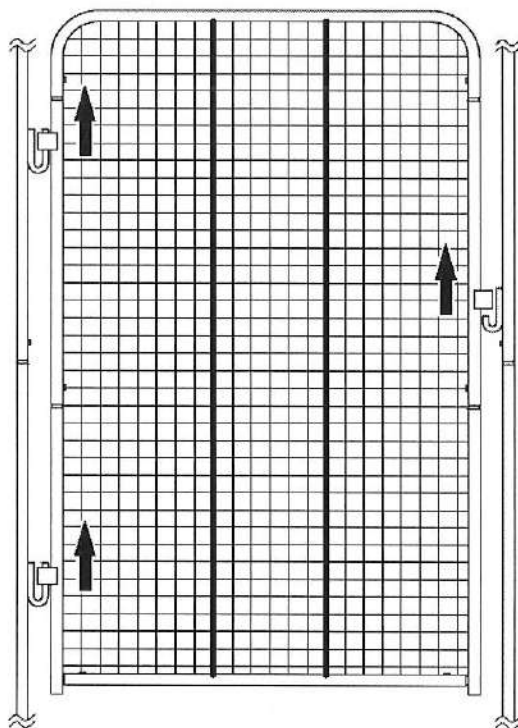
※ ピッチングマシンの投げ出し高さに合わせた開口位置になるように、補助ネットの取付位置を調整してください。



- 1 オペレーターネットフレームの両サイドを持ち、約5cm上に持ち上げて、開閉可能状態にします。

U字金具に掛かった状態

U字金具に掛かった状態



J字金具から外れた状態

- 2 オペレーターネットフレームを開き、ピッチングマシンの出し入れを行ないます。

- 3 オペレーターネットフレームを閉じる際は、両サイドを持ち、約5cm上に持ち上げて、開閉可能状態にし、閉じます。

- 4 オペレーターネットフレームを下ろしながら、J字金具に掛けます。

ⓘ 全てのU字金具、J字金具がオペレーターネットフレームに掛かった状態で使用してください。

製造元

 **株式会社トアスポーツマシーン**
BASEBALL PITCHING MACHINE & SPORTS MACHINES

本 社 〒551-0031 大阪市大正区泉尾6丁目6番12号 TEL. (06) 6552-8247
松阪工場 〒515-0041 三重県松阪市上川町長楽3456-2 TEL. (0598) 28-6669

この商品は、予告なく仕様を一部変更・改良する場合がありますので、あらかじめご了承ください。