

# 投手用L型ネット脚部回転式

## 組立説明書

- このたびは、弊社ネットをお買い上げいただきまして誠にありがとうございます。
- 本書はネット使用者が、いつでも読めるところに必ず保管してください。

### 安全上のご注意 ⚠️ 必ず守ってください

※ご使用前に、この「安全上のご注意」をよくお読みのうえ、正しくお使いください。

※ここに示した注意事項は、製品を正しくお使いいただき、あなたや他の人々への危害や損害を未然に防止するためのものです。

※絵表示と意味は次のようになっています。

**⚠️ 警告** 取扱を誤った場合、「死亡または重傷を負う可能性が想定される」内容を示しています。

**⚠️ 注意** 取扱を誤った場合、「傷害を負う可能性、および物的損害のみの発生が想定される」内容を示しています。

⚠️ 守っていただくべき義務行為を示しています。

🚫 禁止の行為であることを告げるものです。

### ⚠️ 警告

- 🚫 野球以外の用途には、使用しないでください。
- ⚠️ 必ずこの組立説明書に従って組み立ててください。
- ⚠️ ボルトを締める際は、ボルトの締めすぎに注意してください。ボルトが折れる場合があります。
- ⚠️ 付属のボルト類を使用し、締め忘れのないように注意し、組み上がり後に最終の確認をしてください。また、使用開始後はボルトに緩みがないか定期的に確認してください。
- ⚠️ 使用前にはネットに異常がないか確認してください。破れたネットは打球が突き抜ける恐れがあり大変危険です。必ず補修・交換してください。
- ⚠️ 風の強い日、または突風の吹く恐れがある日はネットが倒れる（風で飛ばされる）恐れがありますので使用を中止し、飛ばされないように本体を倒して、必ず固定してください。
- 🚫 本製品の改造は絶対にしないでください。

### ⚠️ 注意

- ⚠️ 組立・移動・収納は大人2人以上で行ってください。
- ⚠️ 組み立ての際は、パイプ接続部で指や手をはさまないように注意してください。
- 🚫 ネットやフレームにぶら下がったり、ひきずったりしないでください。
- 🚫 脚の位置には常に注意し、倒れやすい角度では使用しないでください。
- ⚠️ 使用後は、できるだけ直射日光を避けた場所に保管してください。

## 箱の中に入っている部品

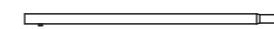
◆お買い求めいただいた商品の部品が「組立説明書」どおりに入っていることを確認してください。



Ⓐ 上部パイプ …………… 1本



Ⓑ サイドパイプ(長) …… 1本



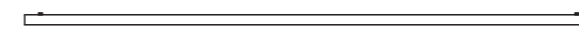
Ⓒ センターパイプ …… 1本



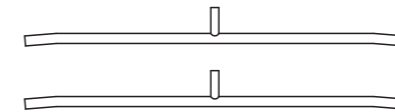
Ⓓ 中部パイプ …………… 1本



Ⓔ サイドパイプ(短) …… 1本



Ⓕ 下部パイプ …………… 1本



Ⓖ 脚パイプ …………… 2本

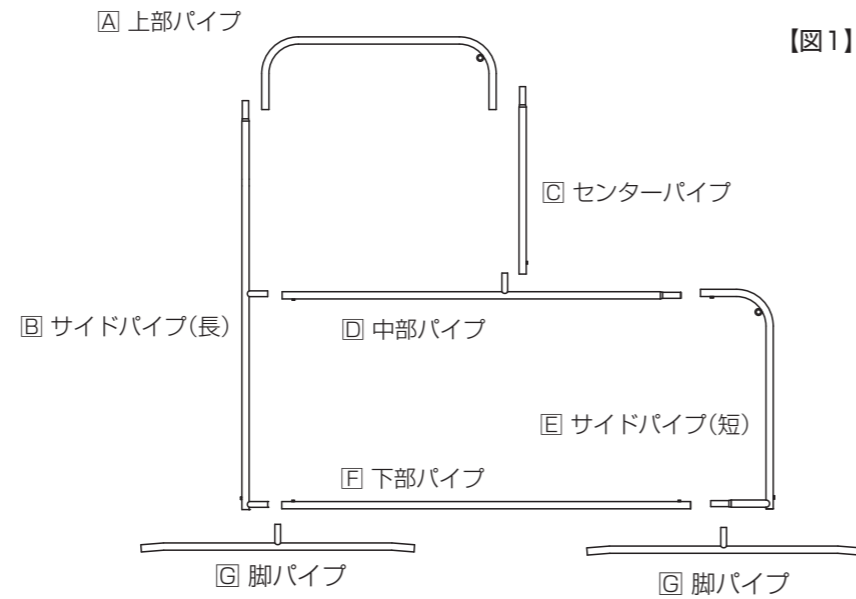
※各パイプにⒶ～Ⓖの文字を記したシールが貼ってあります。

- ボルト (M8×15mm) …… 7本
- ネット …………… 1張
- ネット固定ベルト …………… 7本
- スパナ (13mm) …………… 1本

# 組立方法

※ 組み立ては、下記の順番に従って、大人2人以上で行ってください。  
 ※ 組み立ての際は、パイプ接続部で指や手をはさまないように注意してください。

① 組み立てしやすいように、それぞれのパイプを【図1】のように仮置きます。



【図1】

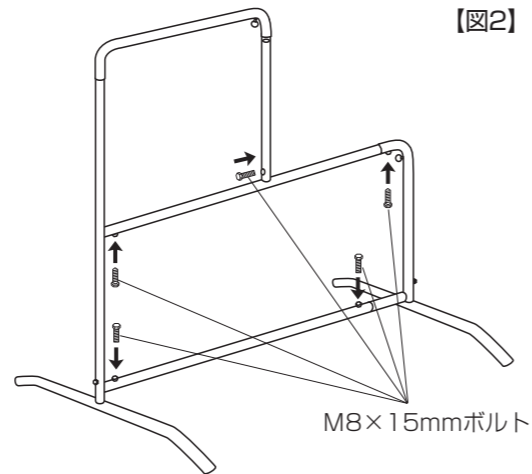
② D中部パイプ、F下部パイプの両端にBサイドパイプ(長)、Eサイドパイプ(短)を差し込みます。

③ Cセンターパイプを差し込みます。

④ A上部パイプを差し込みます。

⑤ 各部のボルトをスパナで時計回りに回して締め付けます。  
【図2】

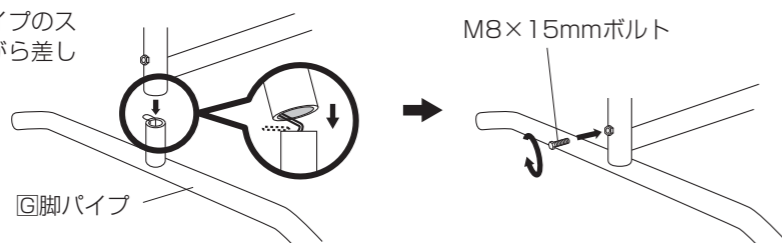
※ 【図2】のように、Cセンターパイプ、F下部パイプのネットをフレームの内側に向けてください。



【図2】

⑥ G脚パイプを差し込みます。【図3】

※ サイドパイプにG脚パイプのスプリングを押しつけながら差し込んでください。



【図3】

※ 脚部を固定させて使用する場合はサイドパイプにボルトを取り付けてください。

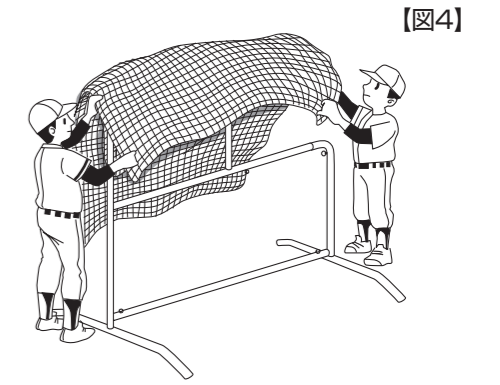
⑦ 組み立てたパイプフレームをゆっくりと起こします。

⑧ ネットを張る前にくせをのばします。

⑨ 組み立てたパイプフレームにネットをかぶせます。

【図4】

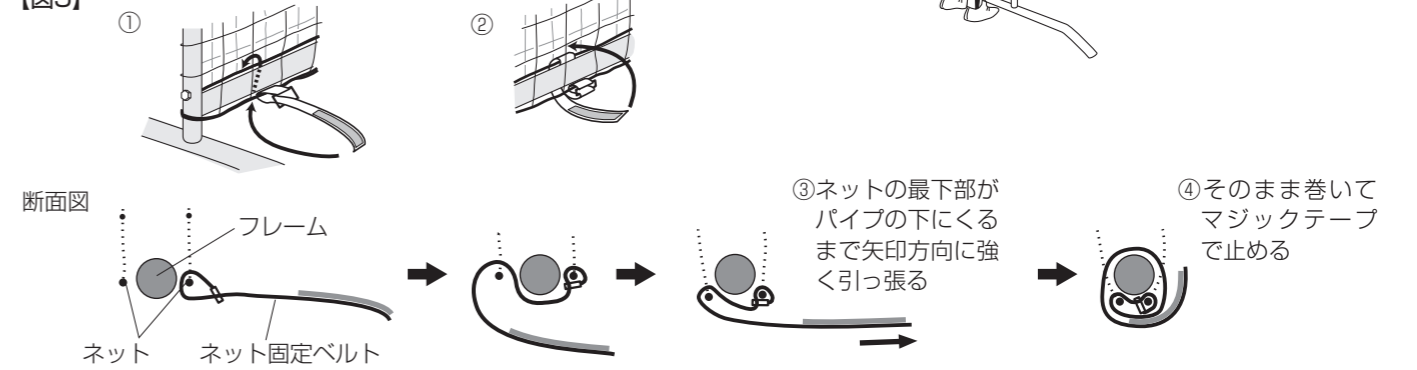
※ パイプフレームが倒れないように注意しながらネットをパイプフレームの下部までかぶせてください。



【図4】

⑩ 下部パイプにネット固定ベルトを【図5】の要領で等間隔に固定します。

【図5】

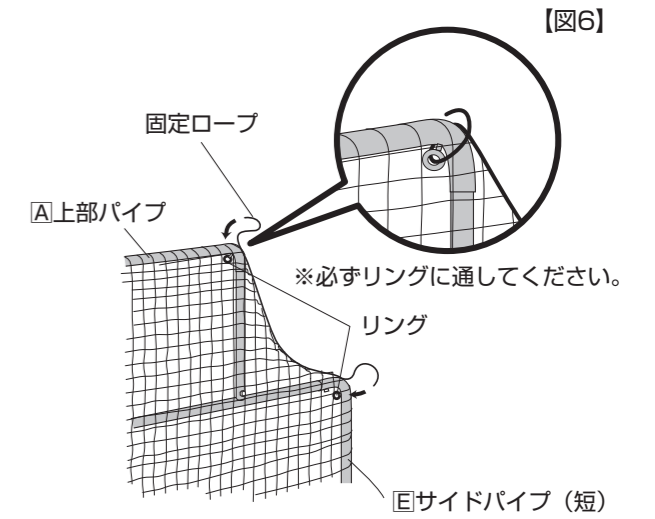


⑪ A上部パイプのリングに固定ロープの端部を結びます。

【図6】

⑫ 固定ロープのもう一方の端部を、ネットがたるまないように引っ張りながら、Eサイドパイプ(短)のリングに結び、完成になります。【図6】

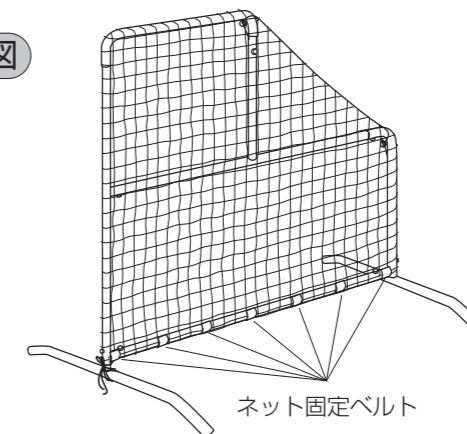
※ 使用開始後、ネットがたるんできたら、固定ロープを結び直してください。



【図6】

※ ロープがゆるまない様しっかりと結んでください。

完成図



※ 下部パイプとネットの間にすき間がないようにしてください。ボールが抜けてしまうおそれがあります。

製造元 **株式会社トーアスポーツマシーン**

BASEBALL PITCHING MACHINE & SPORTS MACHINES

本社 〒551-0031 大阪市大正区泉尾6丁目6番12号 TEL. (06) 6552-8247

松阪工場 〒515-0041 三重県松阪市上川町長楽3456-2 TEL. (0598) 28-6669

この商品は、予告なく仕様を一部変更・改良する場合がありますので、あらかじめご了承ください。