

# ミニ三面ネット

# 取扱説明書

- このたびは、弊社製品をお買い上げいただきましてまことにありがとうございます。
- 本書はネット使用者が、いつでも読めるところに必ず保管してください。

## 安全上のご注意 ⚠️ 必ず守ってください

- ※ご使用前に、この「安全上のご注意」をよくお読みのうえ、正しくお使いください。
- ※ここに示した注意事項は、製品を正しくお使いいただき、**あなたや他の人々への危害や損害を未然に防止するためのものです。**
- ※絵表示と意味は次のようになっています。

- 警告** ⚠️ 取扱を誤った場合「**死亡または重傷を負う可能性が想定される**」内容を示しています。
- 注意** ⚠️ 取扱を誤った場合「**傷害を負う可能性、および物的損害のみの発生が想定される**」内容を示しています。
- ⚠️ 守っていただくべき義務行為を示しています。
- 🚫 禁止の行為であることを告げるものです。

## 警告

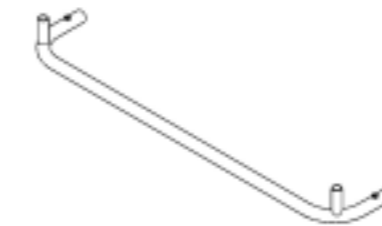
- 🚫 野球以外の用途には、使用しないでください。
- ⚠️ 必ずこの取扱説明書に従って組み立ててください。
- ⚠️ ボルトを締める際は、ボルトの締めすぎに注意してください。ボルトが折れる場合があります。
- ⚠️ 付属のボルト類を使用し、締め忘れのないように注意し、組み上がり後に最終の確認をしてください。また、使用開始後はボルトに緩みがないか定期的に確認してください。
- ⚠️ 使用前にはネットに異常がないか確認してください。破れたネットは打球が突き抜ける恐れがあり大変危険です。必ず補修・交換してください。
- ⚠️ 風の強い日、または突風の吹く恐れがある日はネットが倒れる（風で飛ばされる）恐れがありますので使用を中止し、飛ばされないように本体を倒して、必ず固定してください。
- 🚫 本製品の改造は絶対にしないでください。

## 注意

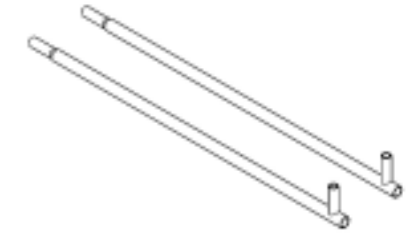
- ⚠️ 組立は大人2人以上で行ってください。
- ⚠️ 組立の際は、パイプ接続部で指や手をはさまないように注意してください。
- 🚫 ネットやフレームにぶら下がったり、引きずったりしないでください。
- ⚠️ 使用後は、できるだけ直射日光を避けた場所に保管してください。

## 箱の中に入っている部品

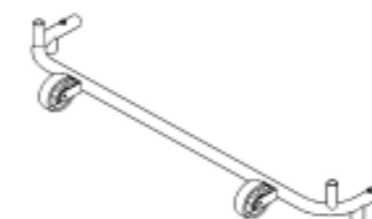
◆お買い求めいただいた商品の部品が「取扱説明書」どおりに入っていることを確認してください。



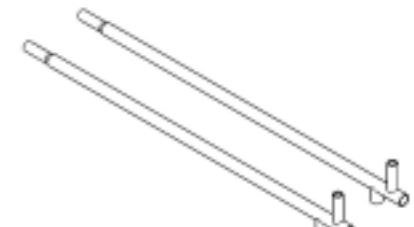
●フロント上部パイプ …1本



●リア上部パイプ …2本



●フロント下部パイプ …1本



●リア下部パイプ …2本



●連結パイプ …4本

●ネット …1張

●ロープ …2本

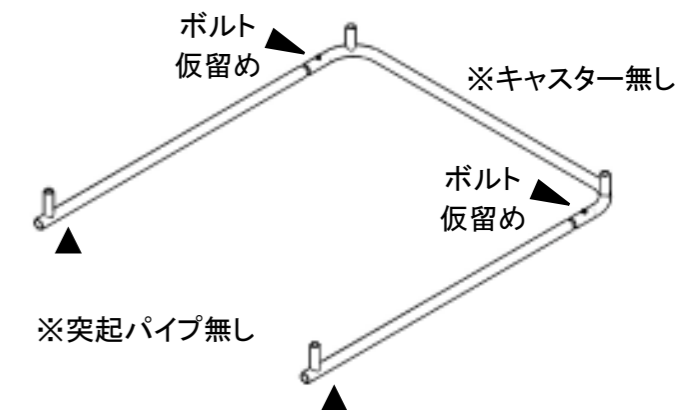
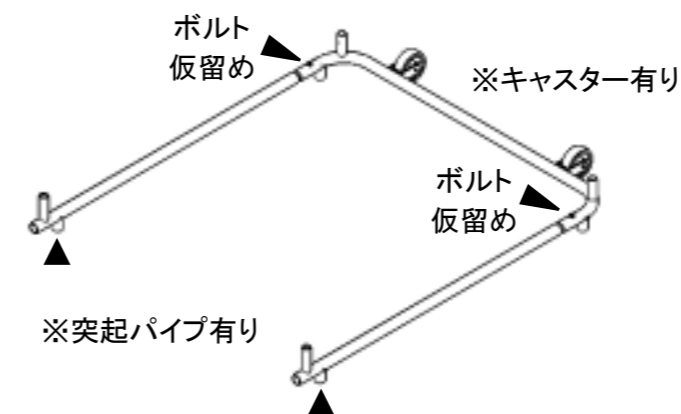
●スパナ …1本

## 組立方法

※組立は以下の順番に従って、大人2人以上で行ってください。  
※組立の際は、パイプ接続部で指や手をはさまないように注意してください。

1 フロント下部パイプにリア下部パイプを差し込み、ボルトを仮留めします。

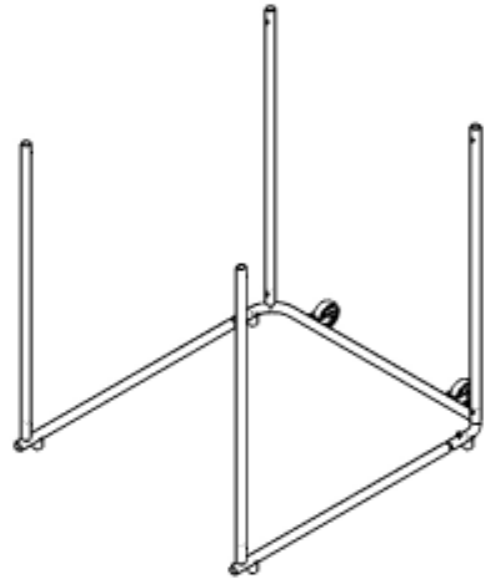
2 フロント上部パイプにリア上部パイプを差し込み、ボルトを仮留めします。



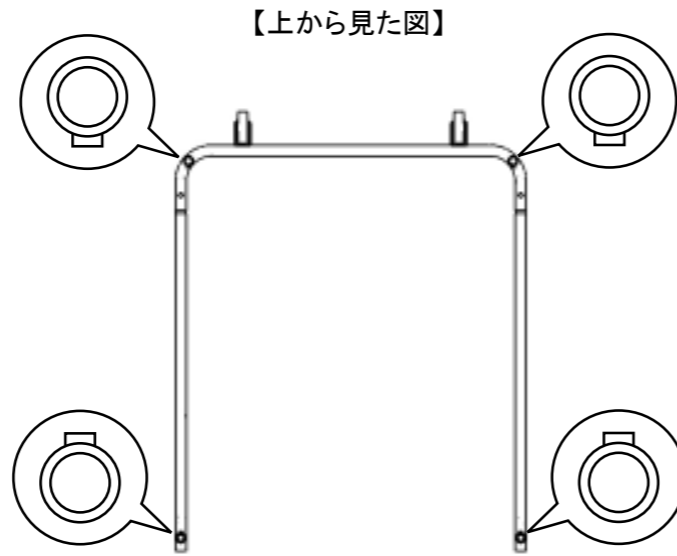
# 組立方法

※組立は以下の順番に従って、大人2人以上で行ってください。  
 ※組立の際は、パイプ接続部で指や手をはさまないように注意してください。

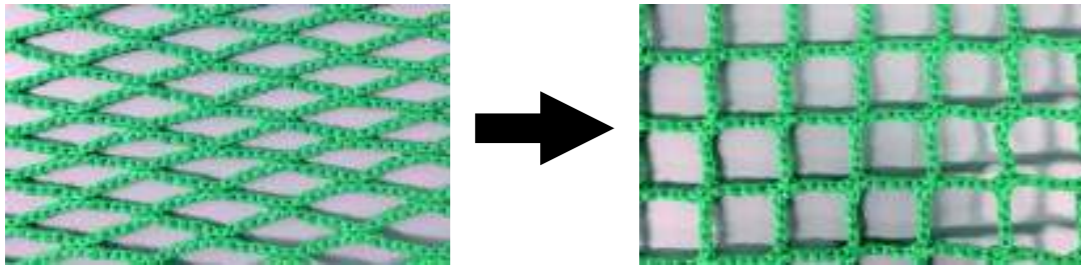
3 1の下部パイプに連結パイプを4本差し込みます。



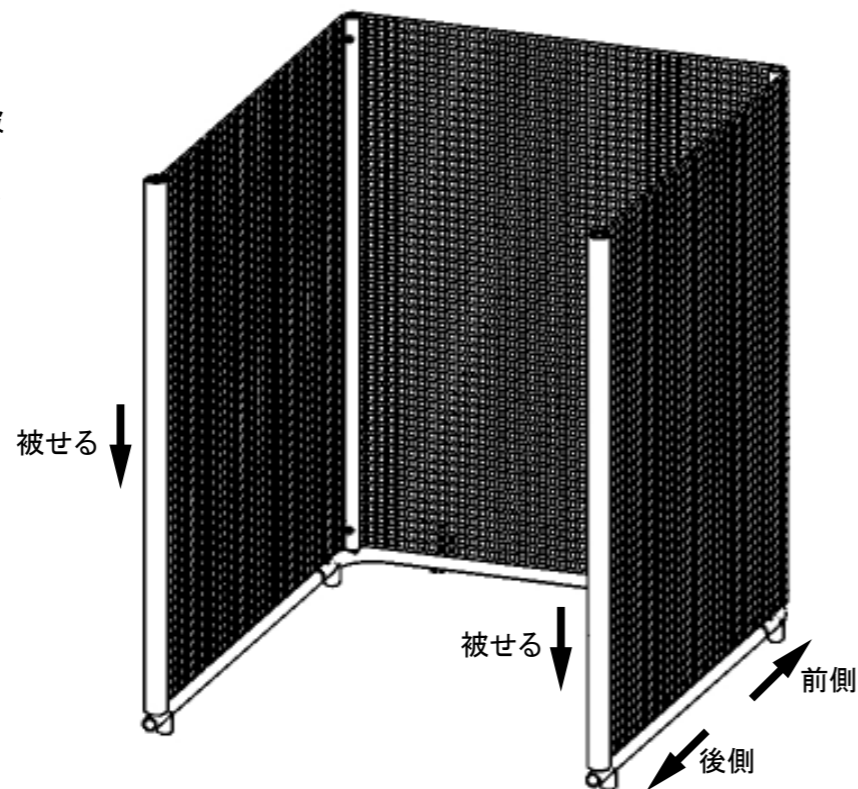
4 差し込んだ連結パイプの溶接ナットを下図の向きに合わせてから、ボルトを仮留めします。



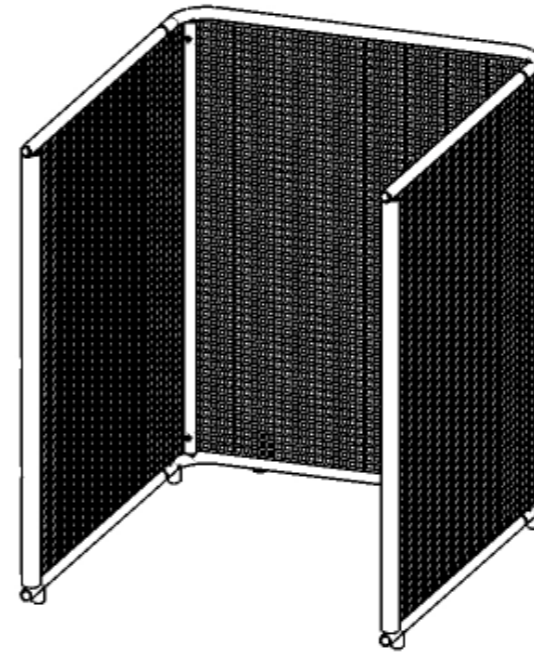
5 ネットのくせを伸ばします。菱形の網目が正方形になるように伸ばします。



6 ネットを取り付けます。ネットの袋部分を後側の連結パイプに被せます。前側の連結パイプがネットの内側にくるようにネットを通します。

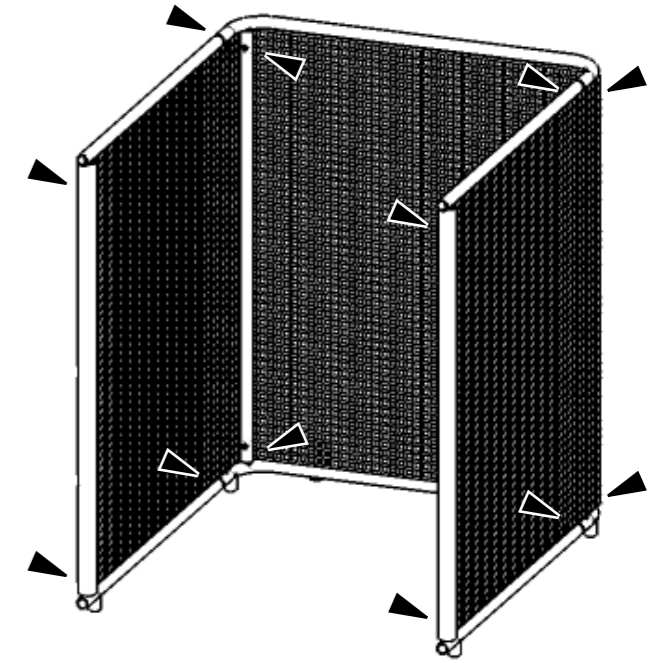


7 2の上部パイプを連結パイプに差し込みます。



8 各部のボルトをスパナで時計回りに回して締め付けます。(全12箇所)

⚠ ボルトの締めすぎに注意してください。ボルトが折れる場合があります。

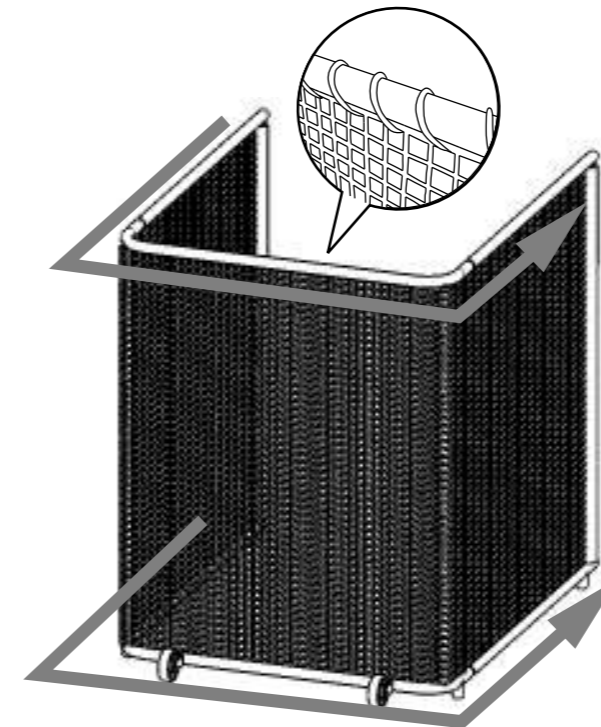


9 ロープでネットをパイプフレームにかがり、完成となります。

※上部3辺、下部3辺をかがってください。

※1~3マスの間隔を空けてかがってください。

※かがり初めと終わりはロープを連結パイプに結び付けてください。



# 移動方法

● 移動する際は、本体を前方に傾けて、フロント上部パイプを持って移動します。

