

# 分割2.2×2.2M ミーン前W袖 片キャスター 組立説明書

- このたびは、弊社ネットをお買い上げいただきまして誠にありがとうございます。
- 本書はネット使用者が、いつでも読めるところに必ず保管してください。

## 安全上のご注意 ⚠️ 必ず守ってください

※ご使用前に、この「安全上のご注意」をよくお読みのうえ、正しくお使いください。

※ここに示した注意事項は、製品を正しくお使いいただき、あなたや他の人々への危害や損害を未然に防止するためのものです。

※絵表示と意味は次のようになっています。

- 警告** 取扱を誤った場合、「死亡または重傷を負う可能性が想定される」内容を示しています。
- 注意** 取扱を誤った場合、「傷害を負う可能性、および物的損害のみの発生が想定される」内容を示しています。
- 守っていただくべき義務行為を示しています。
- 禁止の行為であることを告げるものです。

### 警告

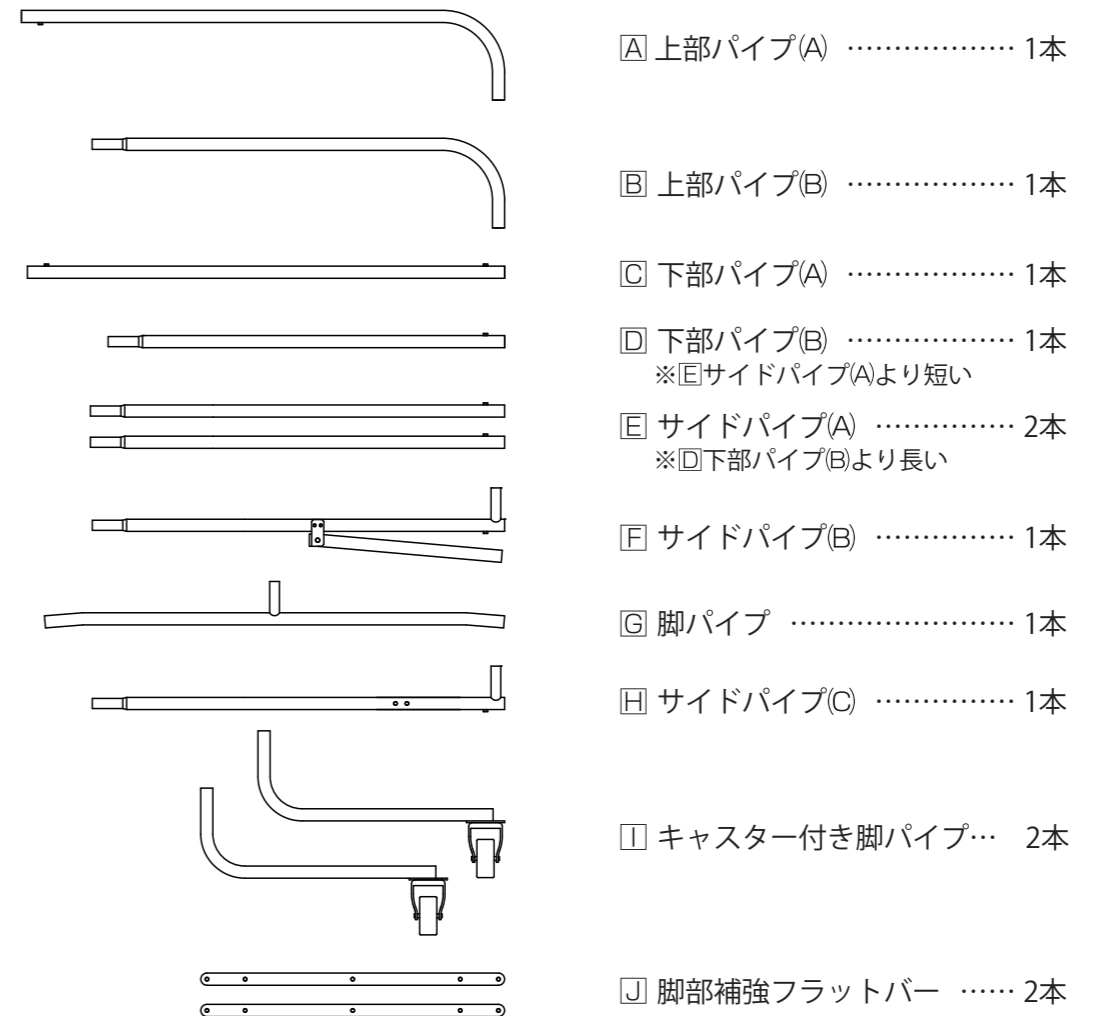
- ⊘ 野球・ソフトボール以外の用途には使用しないでください。
- ⚠️ 必ずこの組立説明書に従って組み立ててください。
- ⚠️ 組み立ては大人4人以上で行ってください。
- ⚠️ 付属のボルト類を使用し、締め忘れのないように注意し、組み上がり後最終の確認をしてください。またボルトを締める際は、ボルトの締めすぎに注意してください。
- ⚠️ 使用前にはネットに異常がないか確認してください。破れたネットは打球が突き抜ける恐れがあり大変危険です。必ず補修又は交換してください。
- ⚠️ 風の強い日、または突風の吹く恐れのある日はネットが倒れる（風で飛ばされる）恐れがありますので使用を中止し、飛ばされないように本体を倒して、必ず固定してください。
- ⊘ 本製品の改造は絶対にしないでください。

### 注意

- ⚠️ 組み立ての際は、パイプ接続部で指や手をはさまないように注意してください。
- ⊘ ネットやフレームにぶら下がったり、ひきずったりしないでください。
- ⊘ 脚の位置には常に注意し、倒れやすい角度では使用しないでください。
- ⚠️ 移動用取っ手をたたむ際は、指や手をはさまないように注意してください。
- ⚠️ 使用後は、できるだけ直射日光を避けた場所に保管してください。

## 箱の中に入っている部品

◆お買い求めいただいた商品の部品が「組立説明書」どおりに入っていることを確認してください。

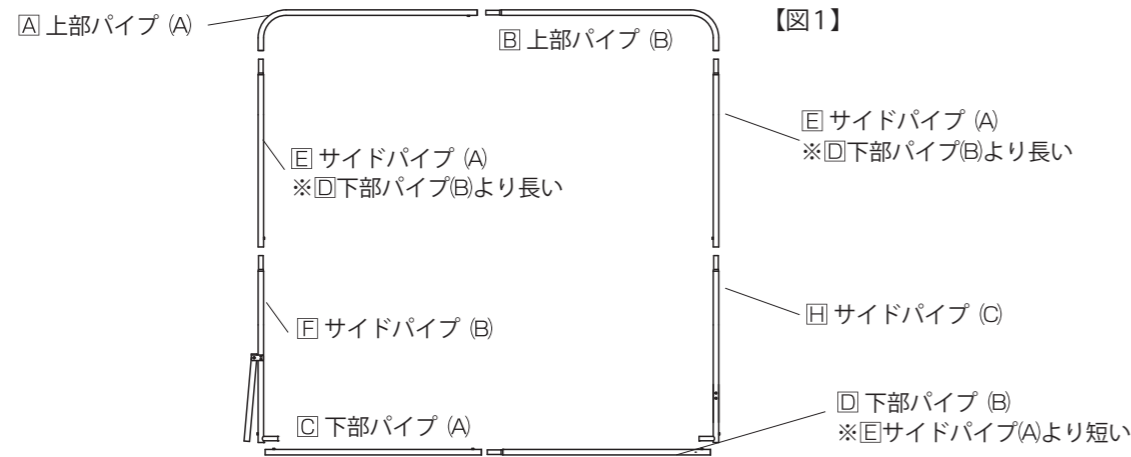


- ボルト (M8×15mm) ..... 7本
- ボルト (M8×55mm) ..... 5本
- ボルト (M8×110mm) ..... 2本
- 丸ワッシャー (M8) ..... 14枚  
※「丸W」と表示
- Sワッシャー (M8) ..... 7枚  
※「SW」と表示
- ナット (M8) ..... 7ヶ  
※「NT」と表示
- ネット ..... 1張
- 補助ネット ..... 2張
- ネット固定ベルト ..... 11本
- スパナ (13mm) ..... 2本

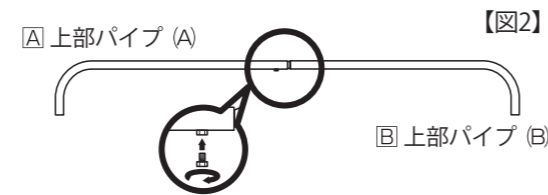
# 組立方法

※ 組み立ては、下記の順番に従って、大人4人以上で行ってください。  
 ※ 組み立ての際は、パイプ接続部で指や手をはさまないように注意してください。

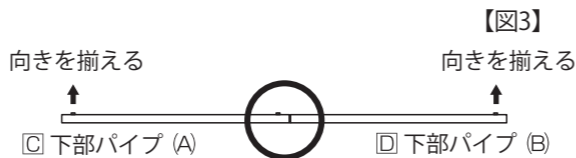
① 組み立てしやすいように、それぞれのパイプを【図1】のように仮置きします。



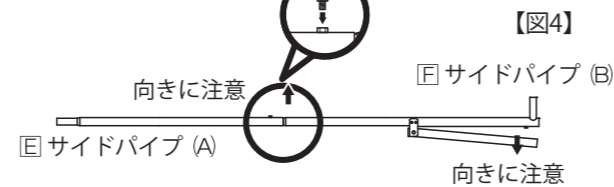
② A 上部パイプ(A)にB 上部パイプ(B)を差し込み、ボルト (M8×15mm) をスパナで時計回りに回して締め付けます。  
 【図2】  
 ※ボルトを締める際は、ボルトの締めすぎに注意してください。ボルトが折れる場合があります。



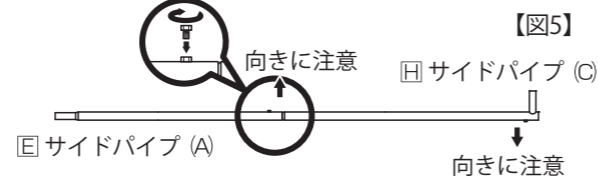
③ C 下部パイプ(A)にD 下部パイプ(B)を差し込み、ボルト (M8×15mm) をスパナで時計回りに回して締め付けます。  
 【図3】  
 ※ナットの向きを揃えてください。



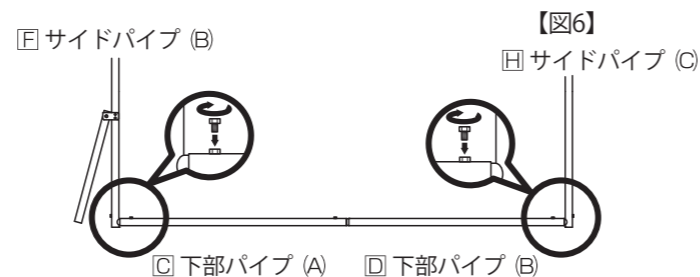
④ E サイドパイプ(A)にF サイドパイプ(B)を差し込み、ボルト (M8×15mm) をスパナで時計回りに回して締め付けます。  
 【図4】  
 ※ナットを【図4】の矢印方向に向けてください。



⑤ E サイドパイプ(A)にG サイドパイプ(C)を差し込み、ボルト (M8×15mm) をスパナで時計回りに回して締め付けます。  
 【図5】  
 ※ナットを【図5】の矢印方向に向けてください。

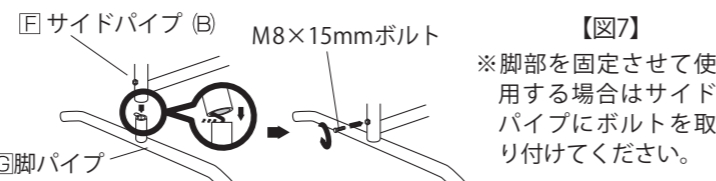


⑥ ③の下部パイプの両端に④、⑤のサイドパイプを差し込みます。



⑦ ⑥に②の上部パイプを差し込みます。

⑧ 下部パイプの両端のナットにボルト (M8×15mm) をスパナで時計回りに回して締め付けます。  
 【図6】  
 ※【図6】のように、下部パイプのナットをフレームの内側に向けてください。

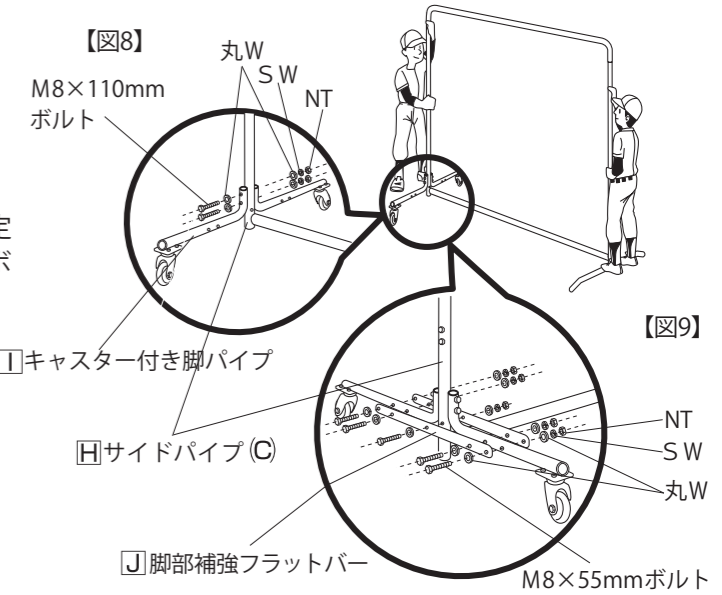


⑨ G脚パイプを差し込みます。  
 【図7】

※ E サイドパイプ(B) に G 脚パイプのスプリングを押しつけながら差し込んでください。

⑩ 組み立てたパイプフレームをゆっくりと起こします。

⑪ H サイドパイプ(C) に I キャスター付き脚パイプをボルト (M8×110mm) で仮留めします。  
 【図8】を参照し、ワッシャー、ナット類にボルトを通し、時計回りに回して仮留めします。



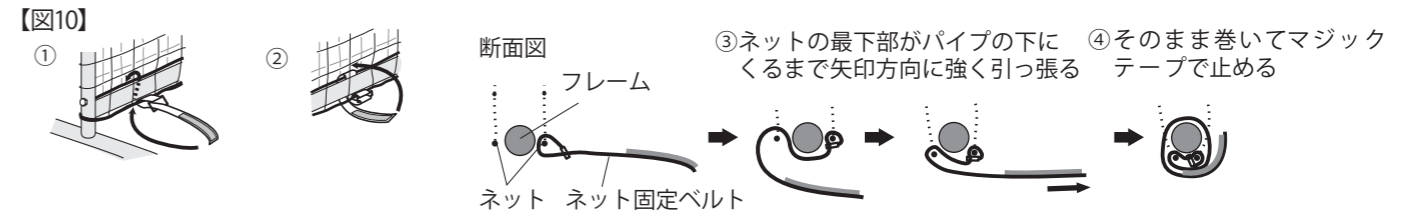
⑫ J 脚部補強フラットバーをボルト (M8×55mm) で固定します。  
 【図9】を参照し、ワッシャー、ナット類にボルトを通し、スパナで時計回りに回して締め付けます。

⑬ I で仮留めしたボルト、ナットをスパナで時計回りに回して締め付けます。

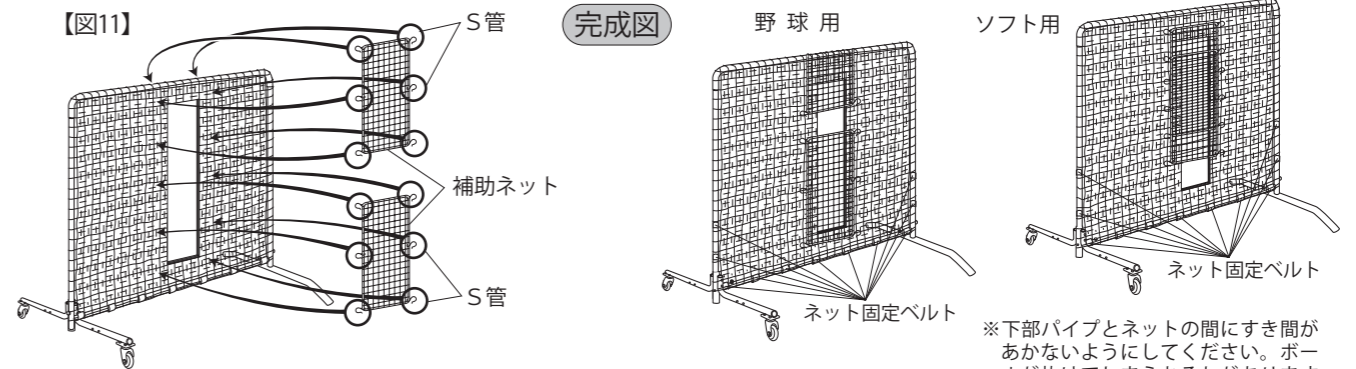
⑭ ネットを張る前にくせをのばします。

⑮ 組み立てたパイプフレームにネットをかぶせて、パイプフレームが倒れないように注意しながら下までおろします。

⑯ サイドパイプ、下部パイプにネット固定ベルトを【図10】の要領で固定して完成になります。ネット固定ベルトはサイドパイプに左右2本ずつ、下部パイプに7本、等間隔で固定します。

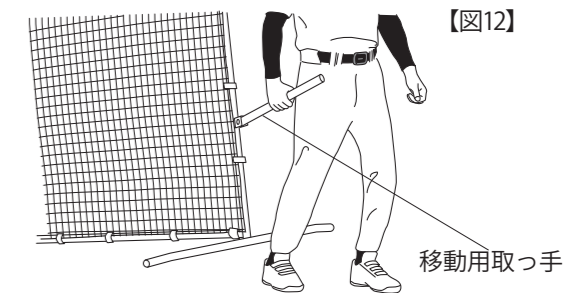


⑰ ネットに補助ネット2枚を、ボールが通るだけのスペースをあけて、S管 (6箇所×2枚) にて補助ネットがたるまないように取り付けます。  
 【図11】  
 ※多打席で使用の場合、横方向から打球が入ることがあるので注意してください。



# 移動方法

● E サイドパイプ (B) の移動用取っ手を起こし、ネットを持ち上げ、移動します【図12】。  
 ※移動後の設置・保管時は、移動用取っ手をたたんでください。



製造元 **株式会社トーアスポーツマリーン**

本社 〒551-0031 大阪府大正区泉尾6丁目6番12号 TEL. (06) 6552-8247  
 松阪工場 〒515-0041 三重県松阪市上川町長楽3456-2 TEL. (0598) 28-6669  
 この商品は、予告なく仕様を一部変更・改良する場合がありますので、あらかじめご了承ください。