

ヘルメット掛スタンド

組立説明書

- このたびは、弊社商品をお買い上げいただきまして誠にありがとうございます。
- 本書は商品使用者が、いつでも読めるところに必ず保管してください。

安全上のご注意 ⚠️ 必ず守ってください

※ご使用前に、この「安全上のご注意」をよくお読みのうえ、正しくお使いください。
※ここに示した注意事項は、商品を正しくお使いいただき、あなたや他の人々への危害や損害を未然に防止するためのものです。
※絵表示と意味は、次のようになっています。

- 警告** 取り扱いを誤った場合、「死亡または重傷を負う可能性が想定される」内容を示しています。
- 注意** 取り扱いを誤った場合、「傷害を負う可能性、および物的損害のみの発生が想定される」内容を示しています。
- 守っていただくべき義務行為を示しています。
- 禁止の行為であることを告げるものです。

警告

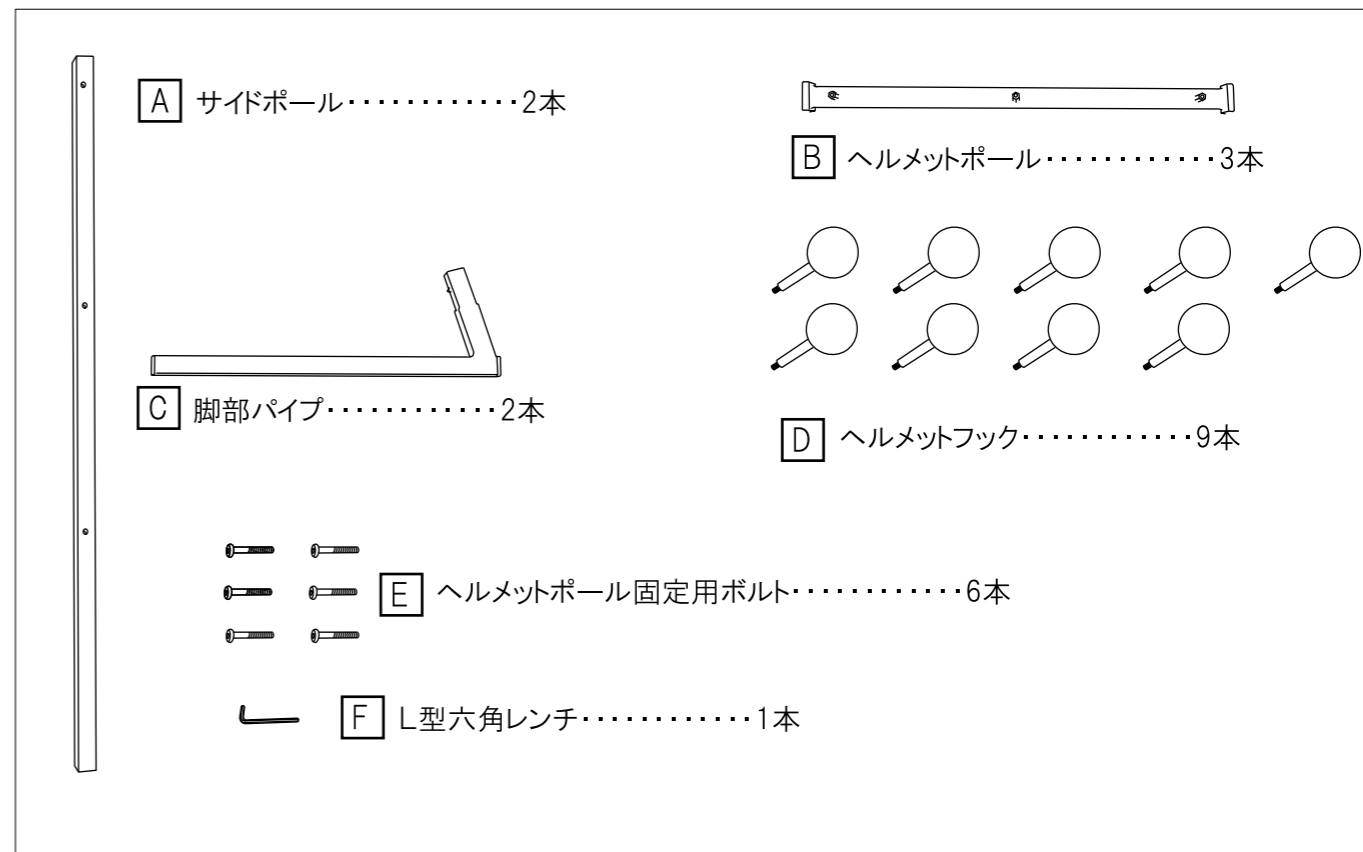
- ⊘ 野球・ソフトボールの用途以外に使用しないでください。
- ⚠️ 必ずこの組立説明書に従って組立・設置してください。
- ⚠️ 組立・設置・収納は大人の方が行ってください。
- ⚠️ 組立・収納時は、指や手をはさまないように注意してください。
- ⊘ 風の強い日、または突風の吹く恐れのある日は商品が倒れる恐れがありますので使用しないでください。
- ⊘ もたれかかったり、ひきづったりしないでください。
- ⊘ ヘルメット以外は収納しないでください。
- ⊘ 商品の改造は絶対にしないでください。
- ⊘ 弊社指定部品以外の部品は絶対に使用しないでください。

注意

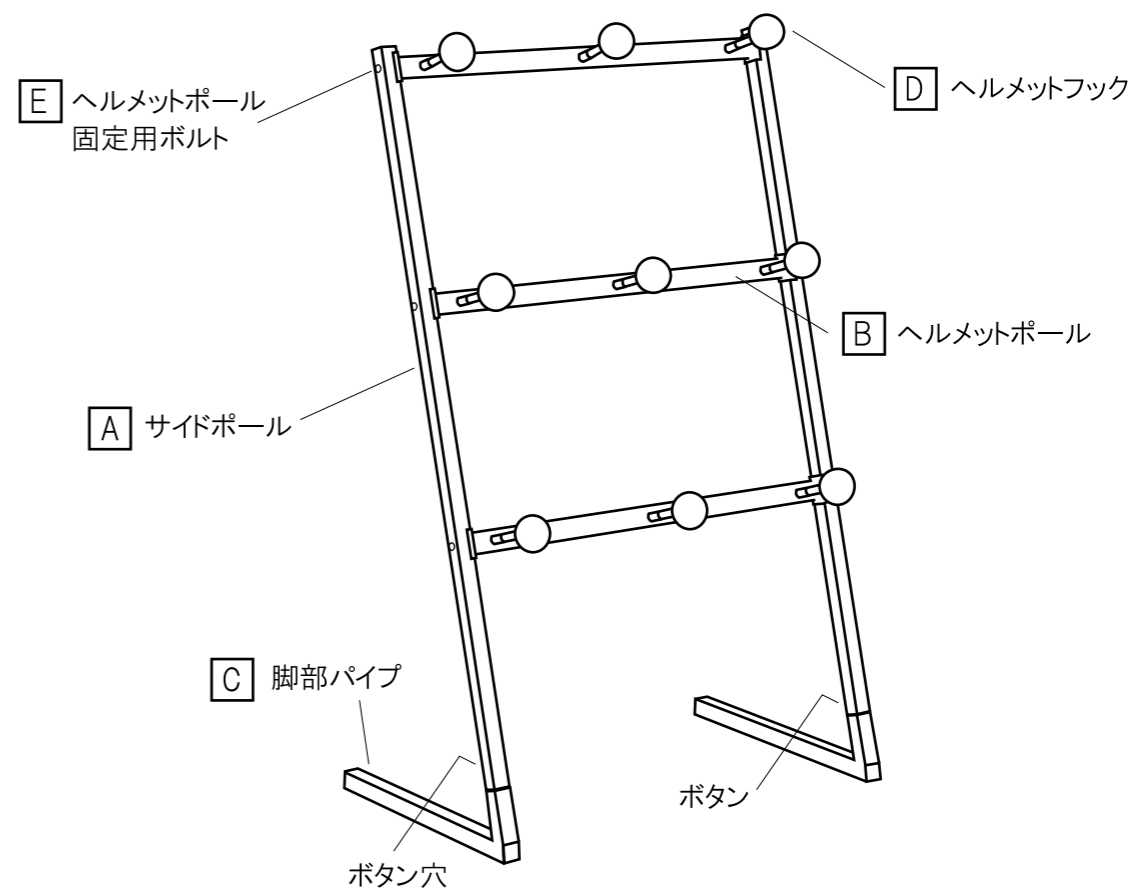
- ⚠️ 使用前に異常がないか確認してください。
- ⚠️ 使用時はヘルメットポール固定用ボルトをしっかりと固定してください。
- ⊘ ヘルメットを掛けたまま持ち運ばないでください。

箱の中に入っている部品

◆お買い求めいただいた商品の部品が「組立説明書」どおりに入っていることを確認してください。



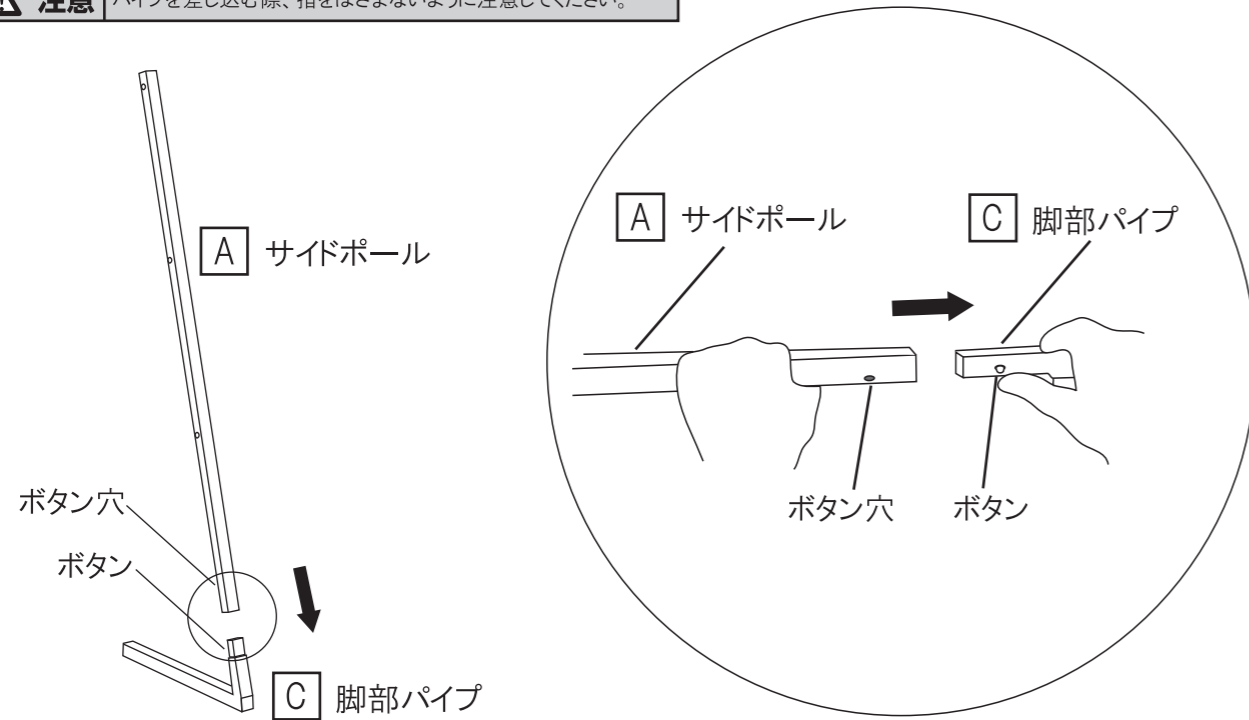
各部の名称



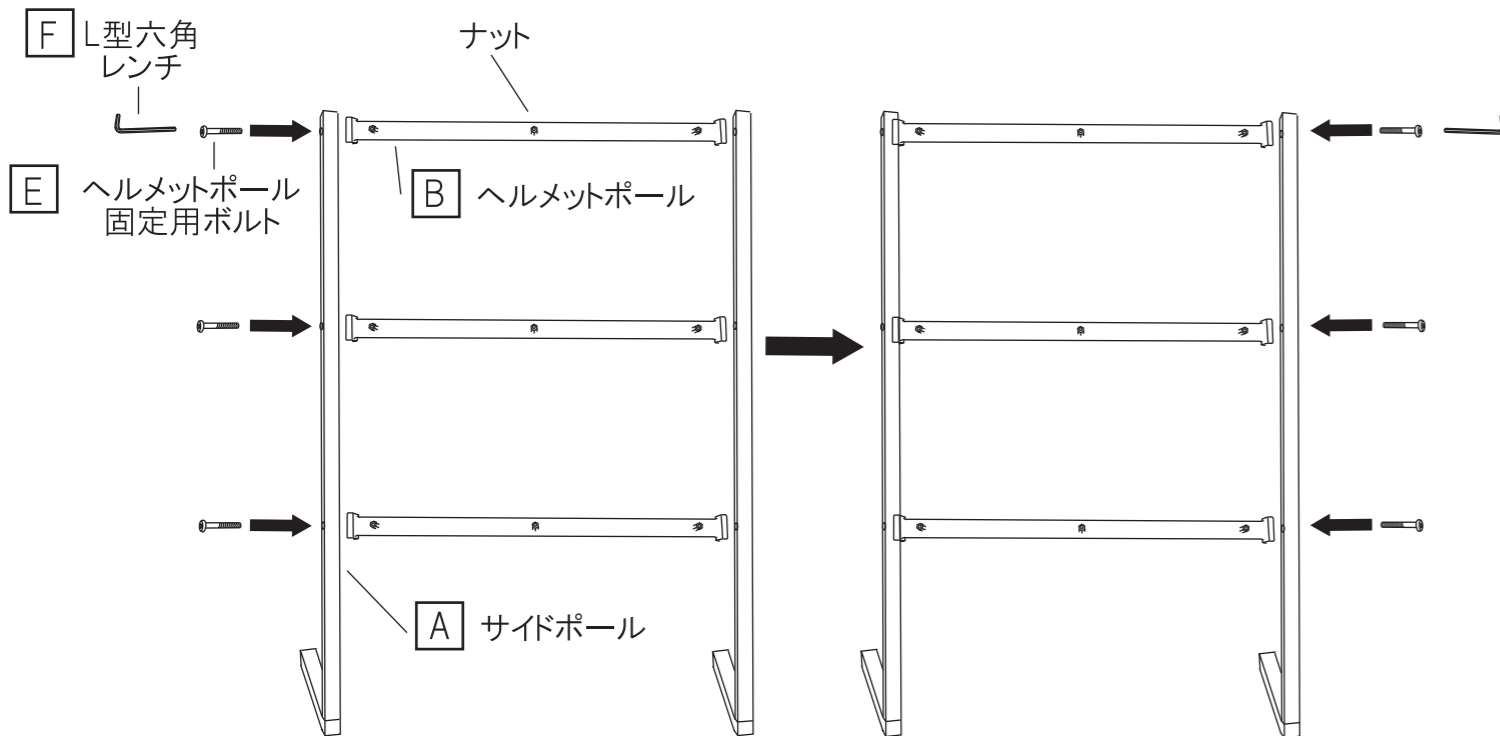
組立方法

① [A] サイドポールに [C] 脚部パイプをボタンを押しながらボタン穴に差し込みます。

注意 パイプを差し込む際、指をはさまないように注意してください。



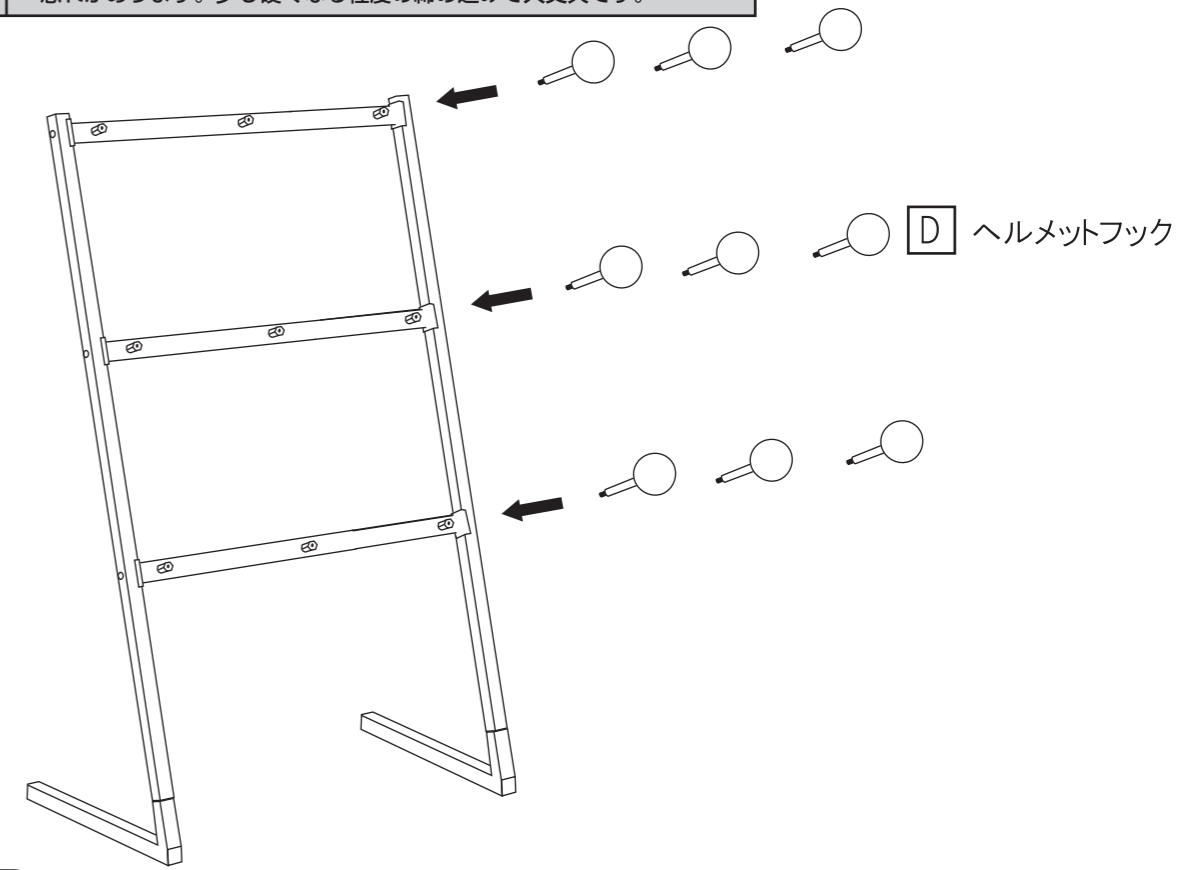
② [B] ヘルメットポールのナットが前面にくるように [A] サイドポールを取り付けます。
 [E] ヘルメットポール固定用ボルト3ヶを、[F] L型六角レンチを時計回りに回して締め付け固定します。
 3箇所固定ができれば反対側も同じように取り付けます。



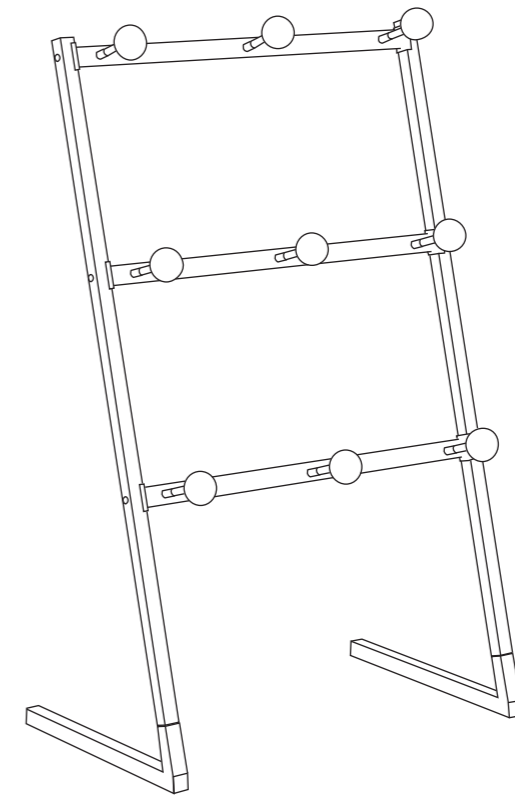
③ [D] ヘルメットフック9ヶを時計回りに回して取り付けます。

注意

締めすぎに注意してください。ABS樹脂（材質）のため、破損する恐れがあります。少し硬くなる程度の締め込みで大丈夫です。



完成図



製造元 **株式会社トーアスポーツマシーン**

BASEBALL PITCHING MACHINE & SPORTS MACHINES

本社 〒551-0031 大阪市大正区泉尾6丁目6番12号 TEL. (06) 6552-8247

松阪工場 〒515-0041 三重県松阪市上川町長楽3456-2 TEL. (0598) 28-6669

この商品は、予告なく仕様を一部変更・改良する場合がありますので、あらかじめご了承ください。