

ヘルメット掛付バットスタンド5型 組立説明書

- このたびは、弊社商品をお買い上げいただきまして誠にありがとうございます。
- 本書は商品使用者が、いつでも読めるところに必ず保管してください。

安全上のご注意 ⚠️ 必ず守ってください

※ご使用前に、この「安全上のご注意」をよくお読みのうえ、正しくお使いください。
 ※ここに示した注意事項は、商品を正しくお使いいただき、あなたや他の人々への危害や損害を未然に防止するためのものです。
 ※絵表示と意味は、次のようになっています。

- 警告** 取り扱いを誤った場合、「死亡または重傷を負う可能性が想定される」内容を示しています。
- 注意** 取り扱いを誤った場合、「傷害を負う可能性、および物的損害のみの発生が想定される」内容を示しています。
- 守っていただくべき義務行為を示しています。
- 禁止の行為であることを告げるものです。

警告

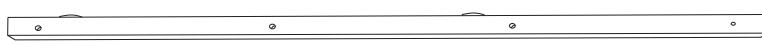
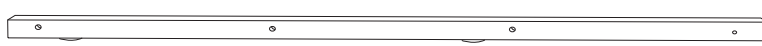
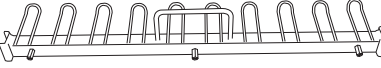
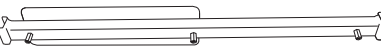

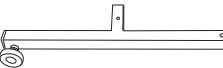
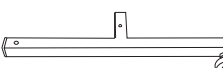
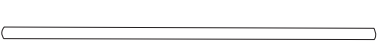
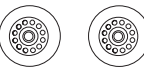

- 野球・ソフトボールの用途以外に使用しないでください。
- 必ずこの組立説明書に従って組立・設置してください。
- 組立・設置・収納は大人の方が行ってください。
- 組立・収納時は、指や手をはさまないように注意してください。
- 風の強い日、または突風の吹く恐れのある日は商品が倒れる恐れがありますので使用しないでください。
- もたれかかったり、ひきづったりしないでください。
- ヘルメット・バット以外は収納しないでください。
- 商品の改造は絶対にしないでください。
- 弊社指定部品以外の部品は絶対に使用しないでください。

注意

- 使用前に異常がないか確認してください。
- 保護ベルトを固定した状態で移動してください。
- ヘルメットを掛けたまま持ち運ばないでください。

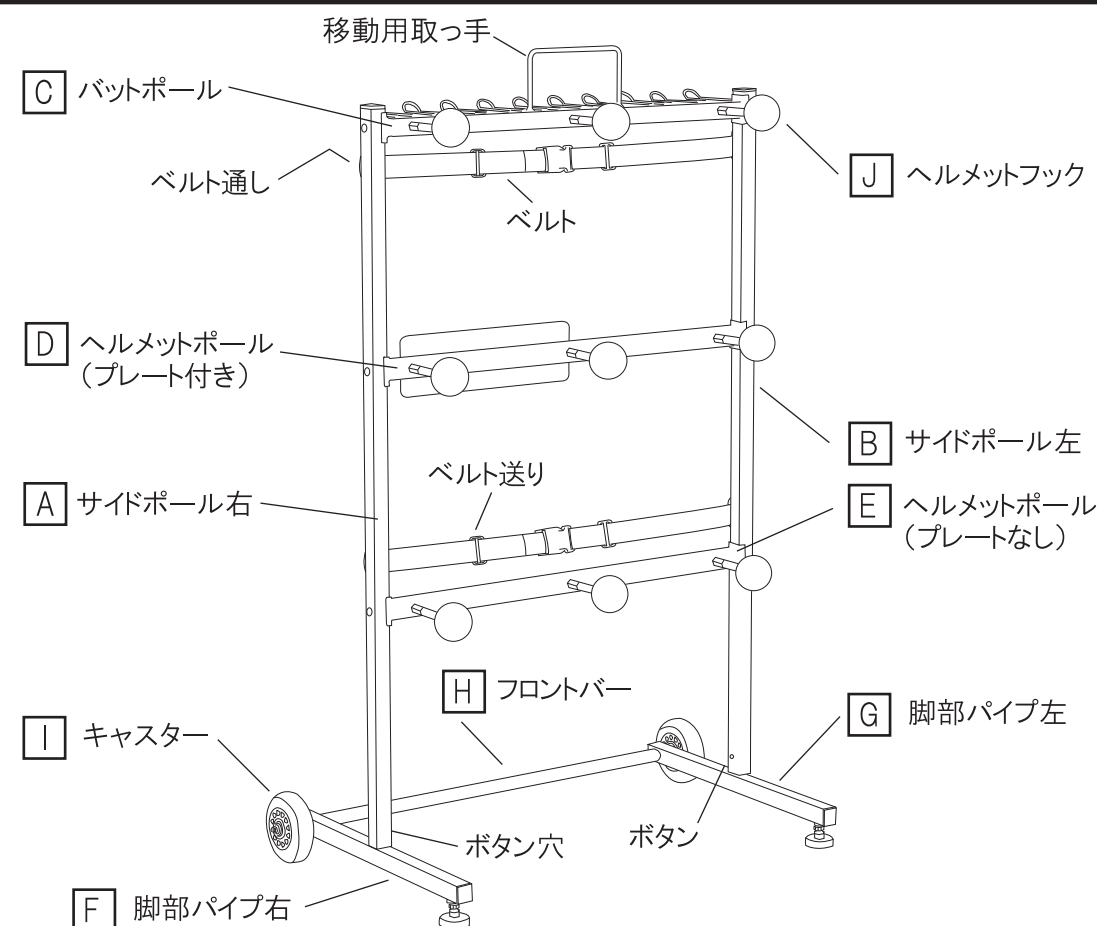
箱の中に入っている部品

◆お買い求めいただいた商品の部品が「組立説明書」どおりに入っていることを確認してください。

	A	サイドポール右	1本
	B	サイドポール左	1本
	C	バットポール	1本
	D	ヘルメットポール (プレート付き)	1本
	E	ヘルメットポール (プレートなし)	1本
	F	脚部パイプ右	1本
	G	脚部パイプ左	1本
	H	フロントバー	1本
	I	キャスター	2ヶ
	J	ヘルメットフック	9本

- 低頭ボルト(M6×40).....6本
- 低頭ボルト(M6×75).....2本
- ワッシャー(M6).....4枚
- キャスターカラー.....2本
- L型六角レンチ(4mm).....1本
- 保護ベルト.....2セット
- ベルト送り.....4ヶ

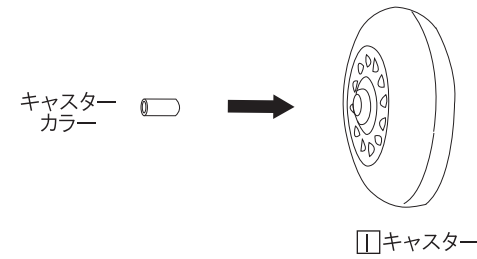
各部の名称



組立方法

- 1 1 キャスターの中心部にキャスターカラーを差し込みます。【図1】

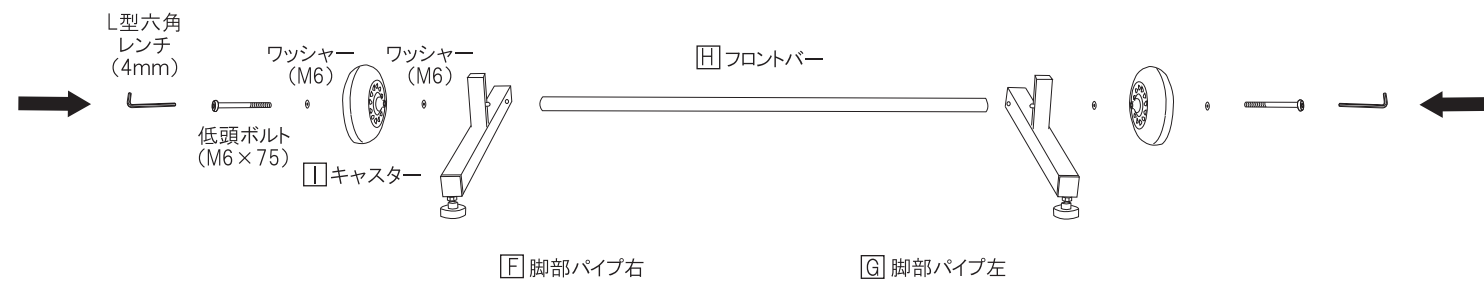
【図1】



- 2 本体脚部を完成させます。【図2】

F 脚部パイプ右に 1 キャスターを取り付けます。
 低頭ボルト(M6×75)をワッシャー(M6)、1 キャスター、ワッシャー(M6)の順に F 脚部パイプ右、H フロントバーに差し込み、L型六角レンチ(4mm)を時計回りに回して締め付けます。
 反対側も同じように取り付けます。

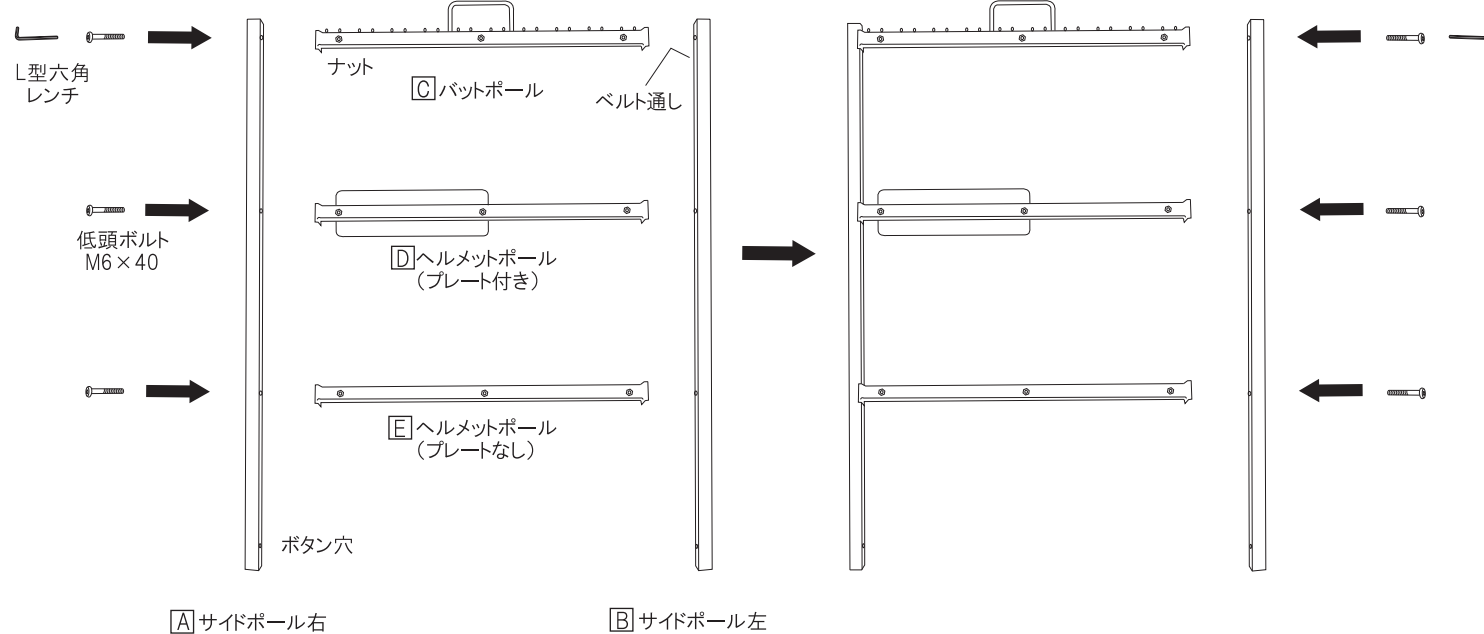
【図2】



- 3 本体上部を完成させます。

A サイドポール右 B サイドポール左 C バットポール D ヘルメットポール(プレート付き) E ヘルメットポール(プレートなし)のナットが前面(ベルト通しが後面・ボタン穴が内側)になるように取り付けます。
 低頭ボルト(M6×40)3本を、L型六角レンチ(4mm)で時計回りに回して締め付け、A サイドポール右に3箇所固定します。
 A サイドポール右ができたなら B サイドポール左も同じように取り付けます。【図3】

【図3】



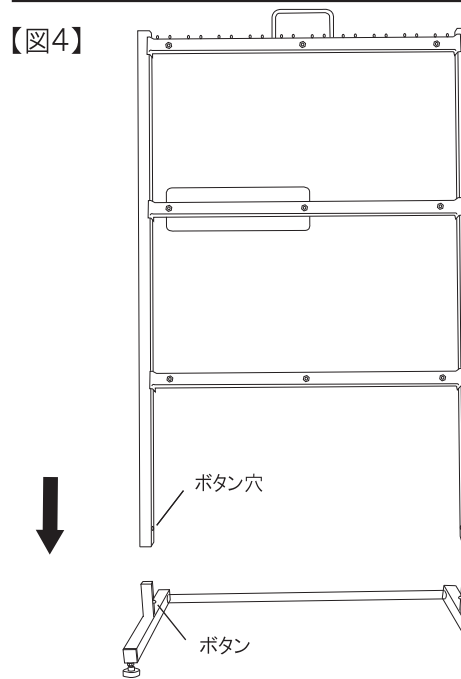
- 4 2で組み立てた本体脚部と、3で組み立てた本体上部を連結します。
 本体脚部のボタンを押しながら本体上部のボタン穴に両側同時に差し込みます。【図4】

注意 本体上部を差し込む際、指をはさまないように注意してください。

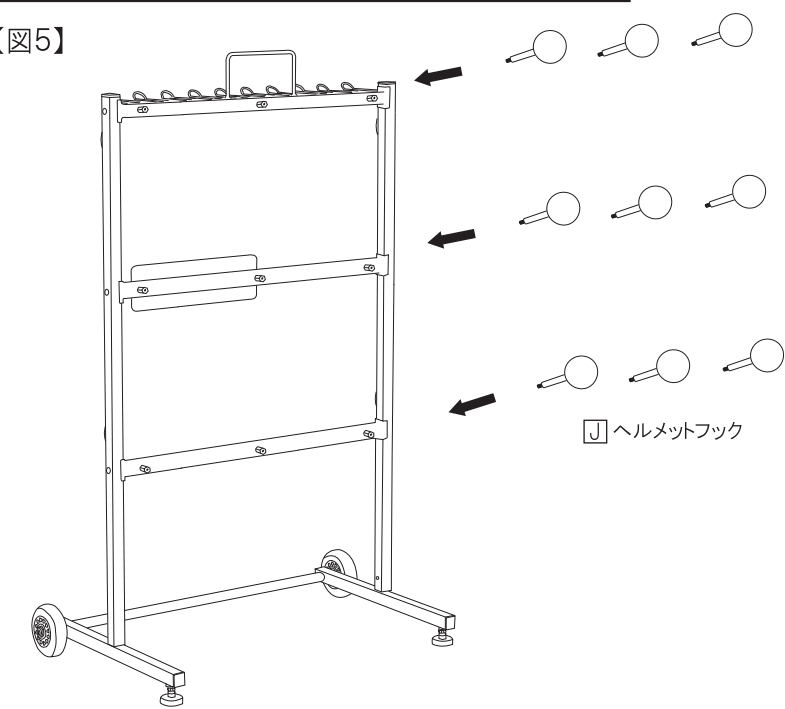
- 5 J ヘルメットフック9本を時計回りに回して取り付けます。【図5】

注意 締めすぎに注意してください。ABS樹脂(材質)のため、破損する恐れがあります。少し硬くなる程度の締め込みで大丈夫です。

【図4】



【図5】

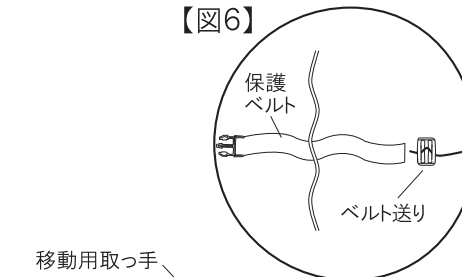


- 6 保護ベルトにベルト送りを取り付けます。【図6】

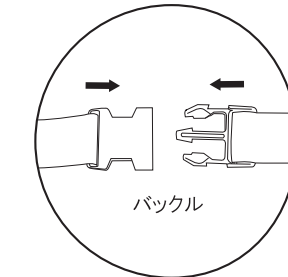
本体上部のベルト通しに保護ベルトを通し、ベルト送りを通して固定します。【図7】
 残りの3箇所も同じように取り付けます。

- 7 バットを掛けた状態で移動する際は、バットが落ちないように保護ベルトのバックルを固定し【図8】、移動用取っ手を持って移動します。
 ※保護ベルトがたるんでいる場合は、調整してください。【図9】

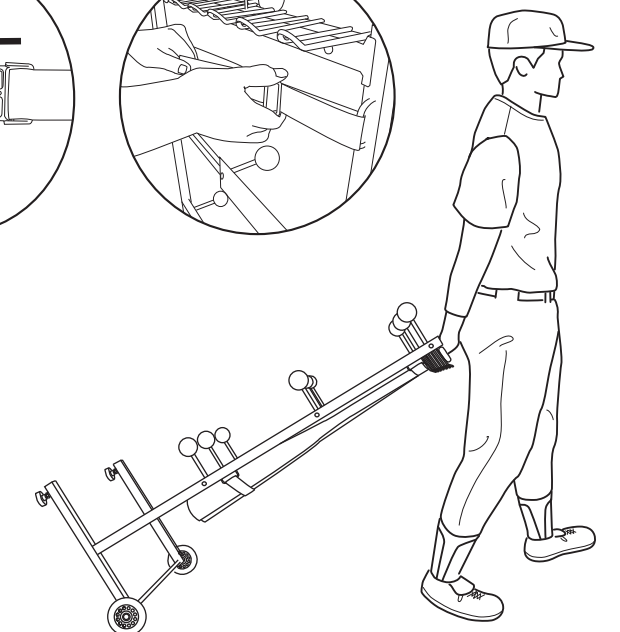
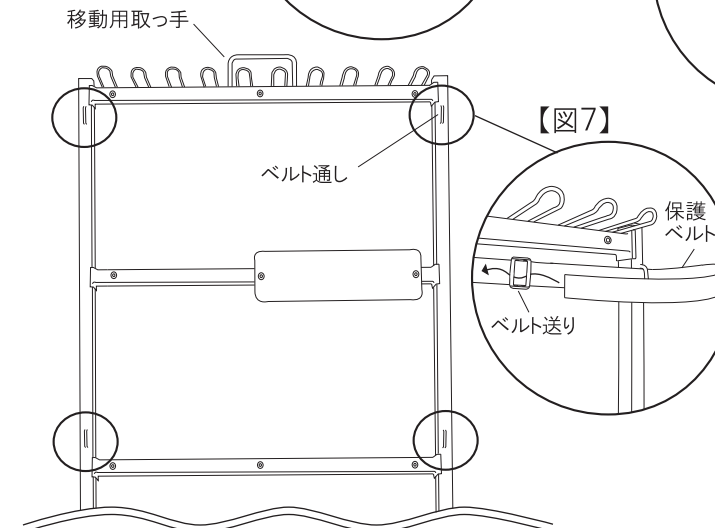
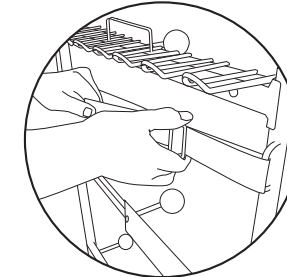
【図6】



【図8】



【図9】



製造元 **株式会社トーアスポーツマシーン**
 BASEBALL PITCHING MACHINE & SPORTS MACHINES

本社 〒551-0031 大阪市大正区東尾6丁目6番12号 TEL. (06) 6552-8247
 松阪工場 〒515-0041 三重県松阪市上川町長楽3456-2 TEL. (0598) 28-6669

この商品は、予告なく仕様を一部変更・改良する場合がありますので、あらかじめご了承ください。

Printed in China