

ティー台8型

取扱説明書

■このたびは、弊社製品をお買い上げいただきましてまことにありがとうございます。

■本書は商品使用者が、いつでも読めるところに必ず保管してください。

安全上のご注意 ⚠️ 必ず守ってください

※ご使用前に、この「安全上のご注意」をよくお読みのうえ、正しくお使いください。

※ここに示した注意事項は、製品を正しくお使いいただき、**あなたや他の人々への危害や損害を未然に防止するためのものです。**

※絵表示と意味は次のようになっています。

警告 ⚠️ 取扱を誤った場合「**死亡または重傷を負う可能性が想定される**」内容を示しています。

注意 ⚠️ 取扱を誤った場合「**傷害を負う可能性、および物的損害のみの発生が想定される**」内容を示しています。

ⓘ 守っていただくべき義務行為を示しています。

🚫 禁止の行為であることを告げるものです。

警告

- 🚫 野球以外の用途には、使用しないでください。
- ⓘ 必ずこの取扱説明書に従って組み立ててください。
- ⓘ 組立・設置・収納は大人の方が行ってください。
- 🚫 本製品の改造は絶対にしないでください。

注意

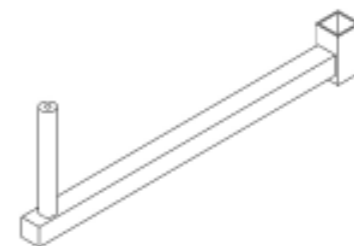
- ⓘ 組立時は、指や手をはさまないように注意してください。
- ⓘ 組立・設置時はチョウボルト、六角ボルト、キャップボルトをしっかりと締め込んでください。
- ⓘ 故意にトップゴムを打たないでください。耐久性が落ちるほか、スライドパイプから抜けたり、破損して飛んでいく恐れがあります。
- 🚫 ひきずらないでください。
- 🚫 必要以上にボールを押し込まないでください。トップゴムが割れる恐れがあります。
- 🚫 (ボールを吊るして使用する場合) ボールの半分から上の部分を打たないでください。トップゴムが割れたり、スライドパイプが破損・変形する恐れがあります。

箱の中に入っている部品

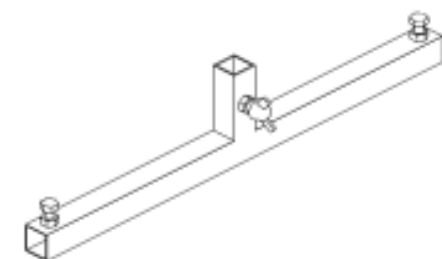
◆お買い求めいただいた商品の部品が「取扱説明書」どおりに入っていることを確認してください。



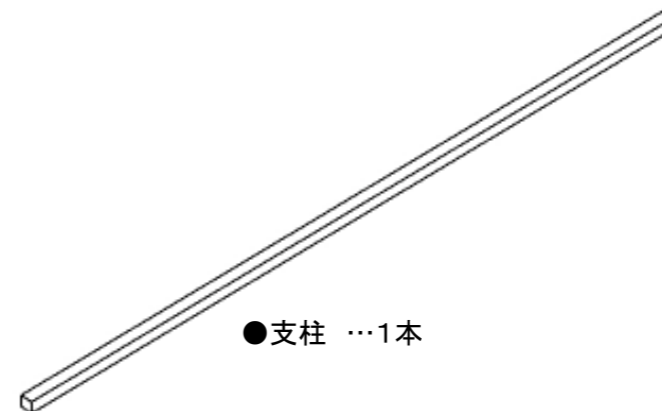
●トップゴム …1本



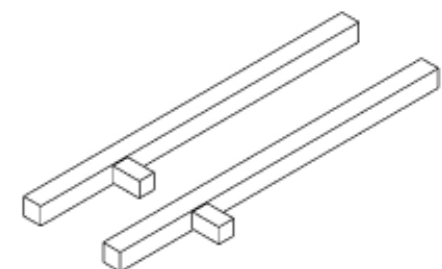
●スライドパイプ …1本



●ベースパイプ …1本



●支柱 …1本



●脚パイプ …2本

●キャップボルト …1本

●ワッシャー …1枚

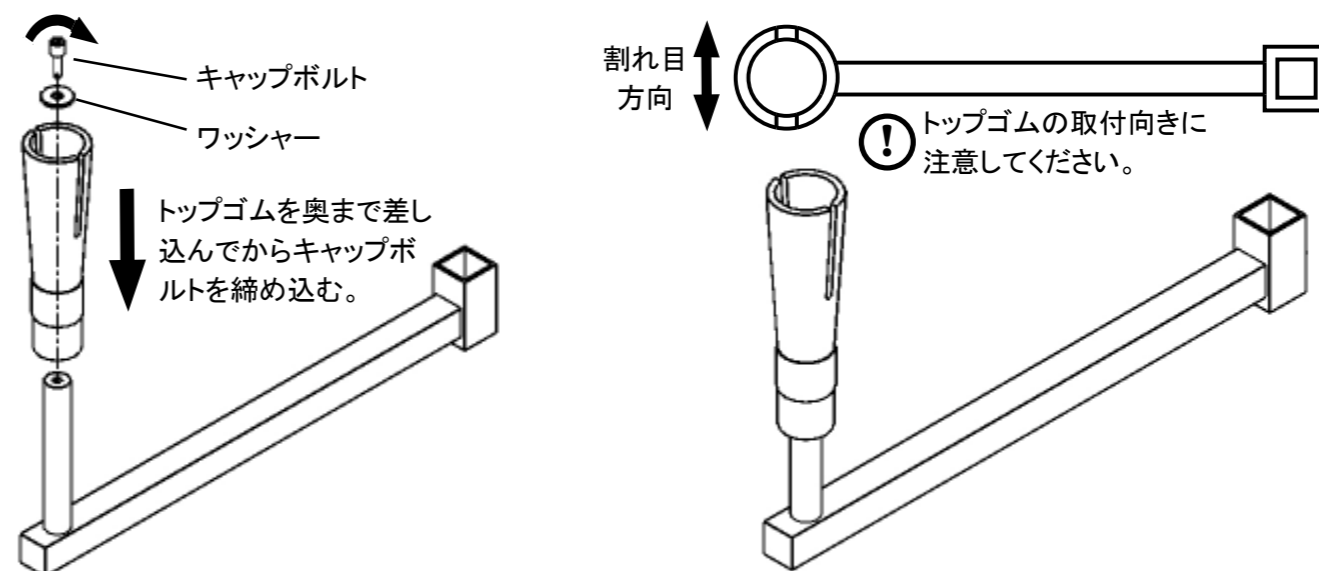
●六角レンチ …1本

●スパナ …1本

組立方法

※組立は以下の順番に従って、大人の方が行ってください。
※組立の際は、指や手をはさまないように注意してください。

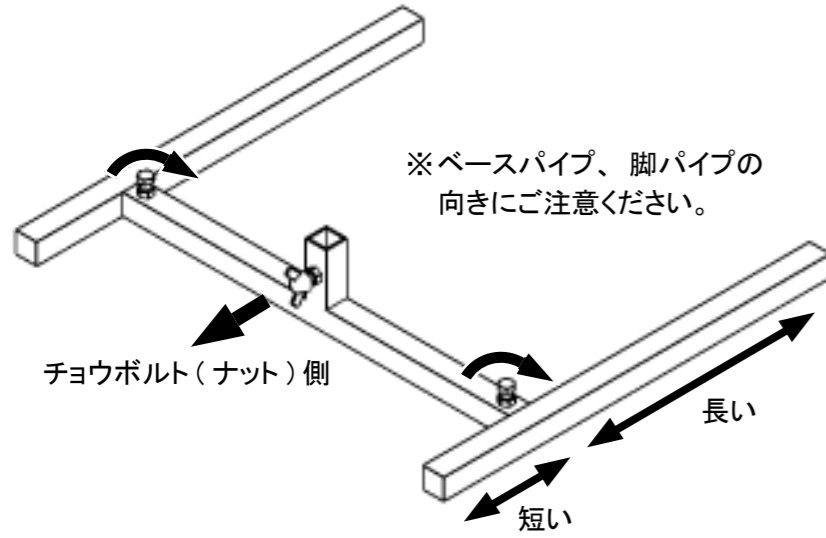
- 1 スライドパイプにトップゴムを差し込み、キャップボルト、ワッシャーで固定します。六角レンチでキャップボルトを時計回りに回して固定します。



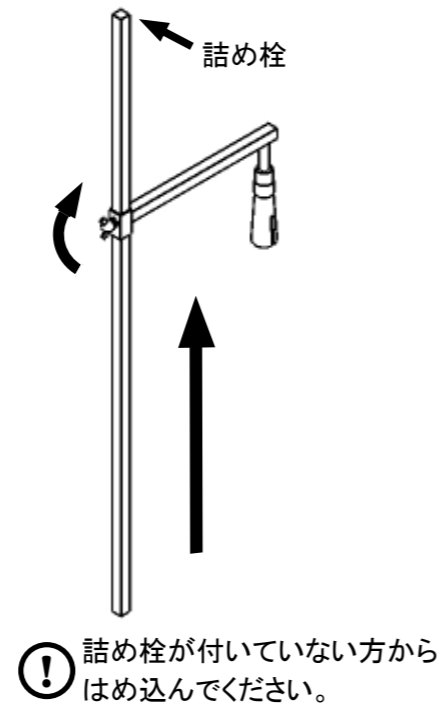
組立方法

※組立は以下の順番に従って、大人の方が行ってください。
 ※組立の際は、指や手をはさまないように注意してください。

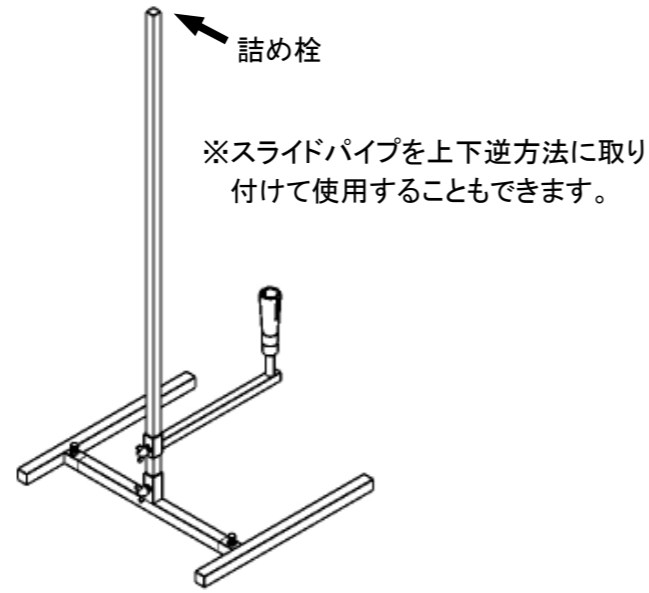
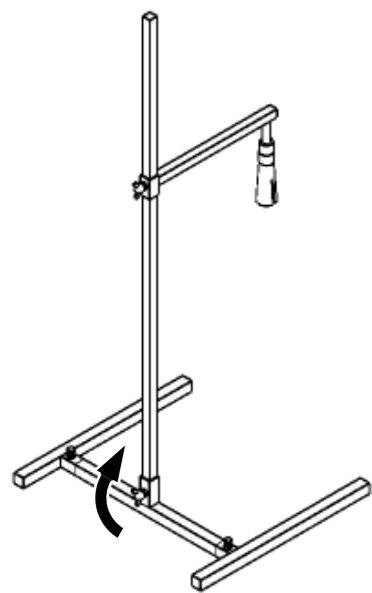
- 2 ベースパイプに脚パイプを差し込み、スパナで六角ボルトを時計回りに回して締め付けます。



- 3 1のスライドパイプを支柱にはめ込み、チョウボルトを時計回りに回して締め込みます。



- 4 2のベースパイプに3の支柱を差し込み、チョウボルトを時計回りに回して締め込み、完成になります。

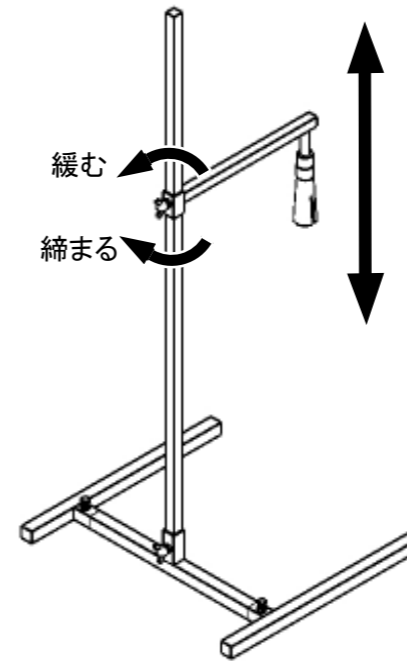


- ! スライドパイプの取付向きを変える際はベースパイプから支柱を抜き、詰め栓が付いていない方で抜き差ししてください。詰め栓の付いた方からスライドパイプを抜くと、詰め栓が取れる場合があります。

設置方法

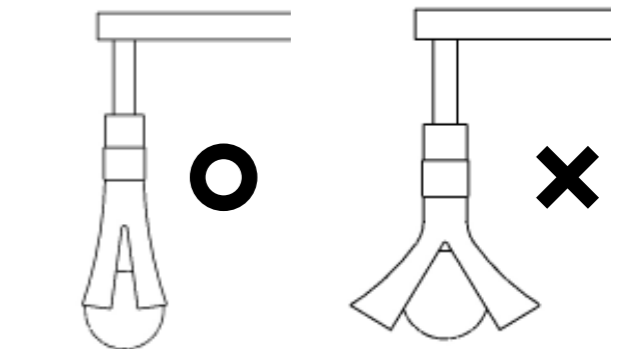
- ! 平らな場所に本体を置いて、周囲の安全を確認してからご使用ください。

- 1 スライドパイプを使用する位置に合わせて。チョウボルトは反時計回りに回すと緩みます。時計回りに回すと締まります。



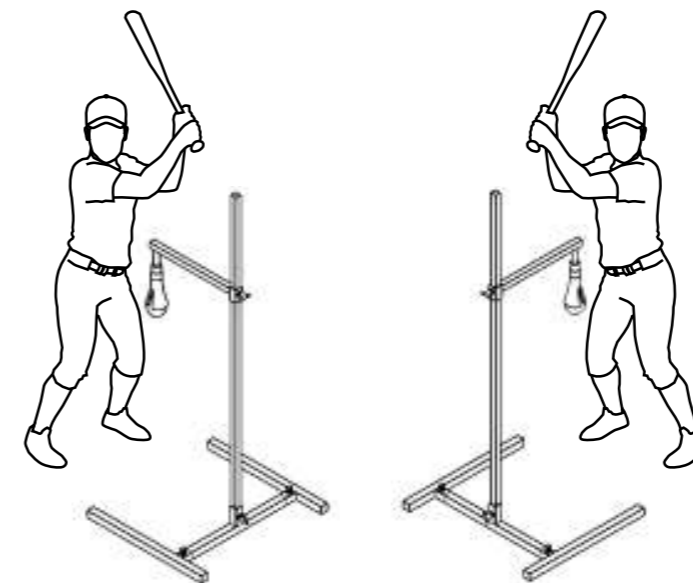
- 2 ボールをトップゴムにはめ込み、設置完了になります。

- ! 必要以上にボールを押し込まないでください。トップゴムが割れる恐れがあります。



※ボール半分までが目安です

※スライドパイプを上下逆方向に取り付けて使用する場合はトップゴムにボールを置いてご使用ください。



【左打者が使用するとき】

【右打者が使用するとき】

- ! ボールの半分から上の部分を打たないでください。トップゴムが割れたり、スライドパイプが破損・変形する恐れがあります。

