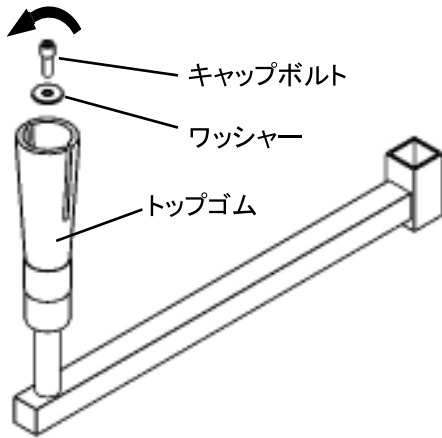


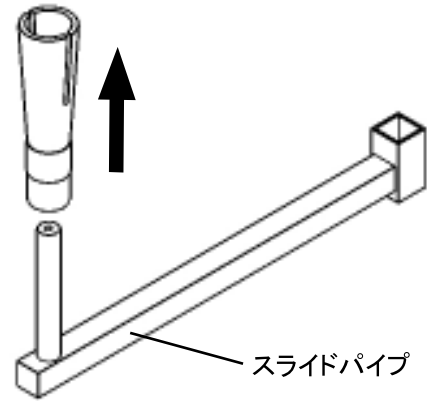
- このたびは、ティー台用トップゴムをお買い上げいただきましてまことにありがとうございます。
- 交換取付に際しては、下記を参考に行ってください。

取付方法

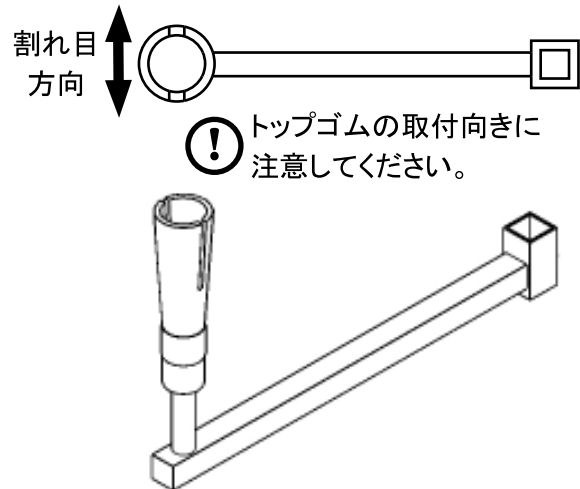
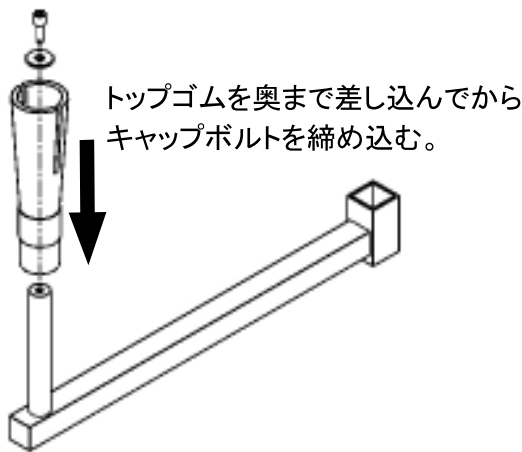
- 1 トップゴムを留めているキャップボルトを六角レンチで反時計回りに回して、キャップボルト、ワッシャーを取り外します。



- 2 トップゴムをスライドパイプから取り外します。

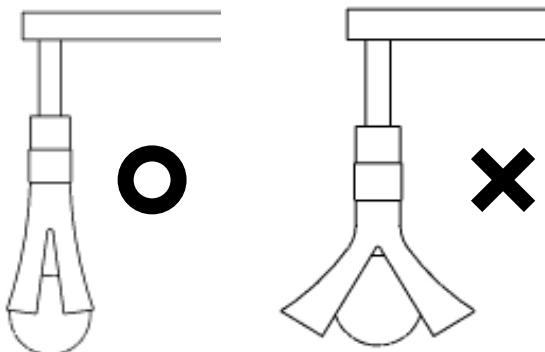


- 3 スライドパイプに新しいトップゴムを差し込み、キャップボルト、ワッシャーで固定します。六角レンチでキャップボルトを時計回りに回して固定します。



使用上のご注意

- 必要以上にボールを押し込まないでください。トップゴムが割れる恐れがあります。



※ ボール半分までが目安です

- ボールの半分から上の部分を打たないでください。トップゴムが割れたり、スライドパイプが破損・変形する恐れがあります。

