

# スコアボード

## 取扱説明書

- この度はスコアボードをお買い上げいただき、誠にありがとうございます。
- スコアボードの組み立てに際しては、必ずこの「取扱説明書」を参考に行ってください。
- ご使用前に安全上の注意をよくお読みの上、正しくお使いください。
- この「取扱説明書」は、使用者がいつでも読めるところに大切に保管してください。

### 安全上のご注意 ⚠️ 必ず守ってください

※ここに示した注意事項は、製品を安全に正しくお使いいただき、あなたや他の人々への危害や損害を未然に防止するためのものです。  
※絵表示と意味は次のようになっています。

- 警告** ⚠️ 取り扱いを誤った場合、「死亡または重傷を負う可能性が想定される」内容を示しています。
- 注意** ⚠️ 取り扱いを誤った場合、「傷害を負う可能性および物的損害のみの発生が想定される」内容を示しています。
- 🚫 禁止の行為であることを告げるものです。
- ❗ 守っていただくべき義務行為を示しています。

### 警告

- ❗ 子供さんだけの組み立てはしないでください。
- ❗ 必ず大人の方が付き添い、組み上がり後最終の確認を行ってください。(ボルト類のゆるみがないか等)
- ❗ 使用前に異常箇所がないか確認してください。
- 🚫 必ず説明書に従って組み立ててください。誤った組み立てはしないでください。
- 🚫 本体や脚部に乗ったり、もたれたり、ひきずったりしないでください。

### 注意

- 🚫 風の強い日、または突風の吹く恐れのある日は倒れる(風で飛ばされる)恐れがあるので使用しないでください。
- ❗ 付属のボルト類を使用し、締めもれや、締め忘れのないようにしてください。ボルトを締める際には、ボルトの締めすぎに注意してください。
- ❗ 組み立て時に指や手をはさまないように気をつけてください。
- ❗ 移動は2人以上で持ち上げて行ってください。

## ▶箱の中に入っている部品

◆お買い求めいただいた商品の部品が「取扱説明書」どおりに入っていることを確認してください。

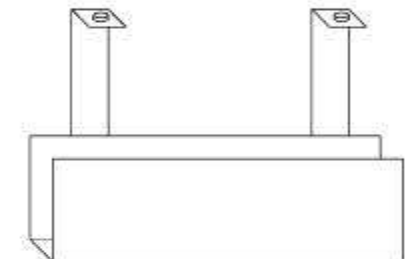
Ⓐ 本体……………1台



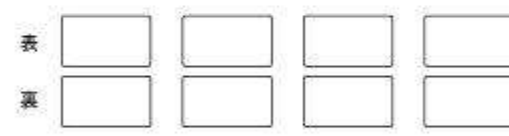
Ⓑ 脚部……………2本



Ⓒ カードホルダー……………1ヶ

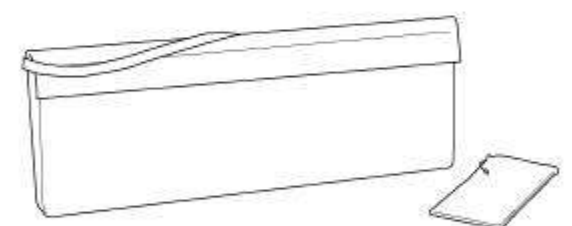


Ⓓ チームカード……………4枚

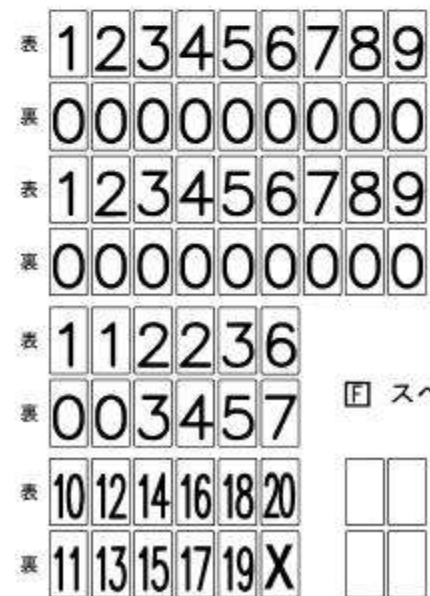


Ⓔ カバン……………1ヶ

Ⓕ カード用巾着……………1ヶ



Ⓖ スコアカード……………30枚



Ⓖ スペアカード……………2枚

Ⓖ チョウネジ大 M6×35mm ……4本(本体固定用)



Ⓖ チョウネジ小 M6×15mm ……2本(カードホルダー固定用)



Ⓖ 吊り下げ用金具……………2本



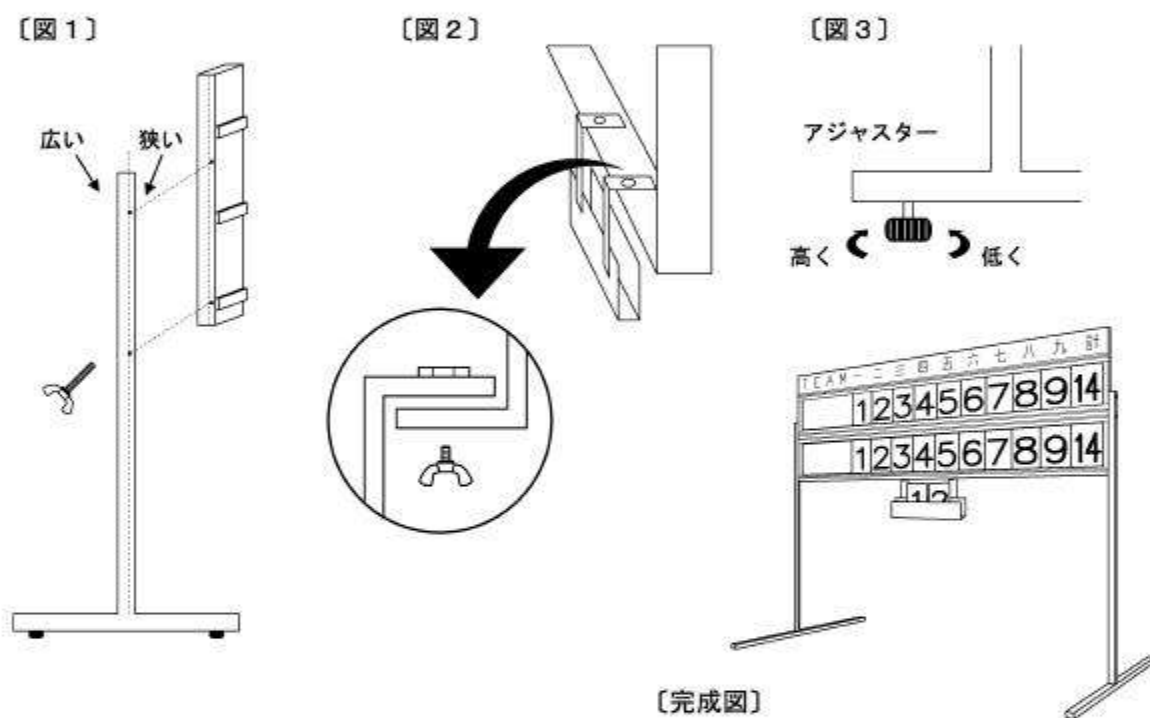
Ⓖ マジックテープベルト…2本 (収納時脚部固定用)



## 組立方法

※組立は2人以上で行ってください。

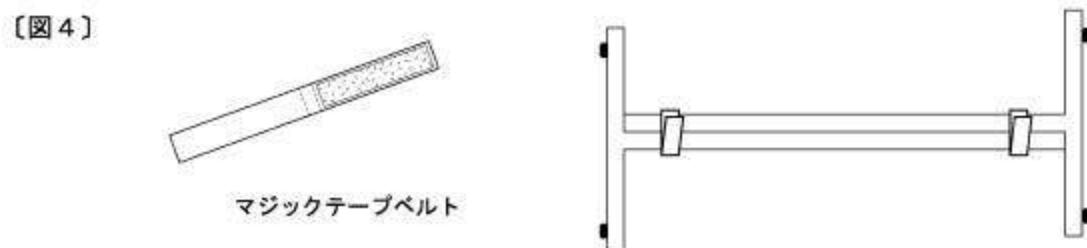
- ① A本体とB脚部のネジ穴を合わせて、Iチョウネジ大で仮止めをします。この時、B脚部の向きに注意してください。〔図1〕
- ② 左右のB脚部が平行になるように、Iチョウネジ大を締めつけてください。
- ③ A本体にCカードホルダーをひっかけて、下からJチョウネジ小で締めつけてください。〔図2〕
- ④ 設置した地面が平行でない時はB脚部のアジャスターを調整し、本体が平行になるようにしてください。〔図3〕



## 収納方法

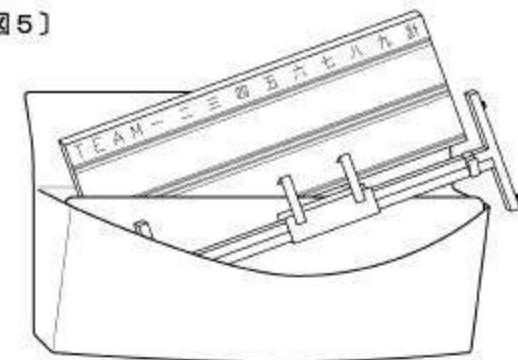
※収納は2人以上で行ってください。

- ① Jチョウネジ小をゆるめて外し、Cカードホルダーを取り外してください。
- ② Iチョウネジ大をゆるめて外し、B脚部をA本体より取り外します。この時本体をしっかりと持ち、片方ずつ外してください。
- ③ B脚部を2本重ねてLマジックテープベルトで固定してください。〔図4〕



- ④ LマジックテープベルトでとめたB脚部をCカードホルダーと重ねて、Gカバンの中に入れ、A本体をカバンの仕切り側に表面がくる様に入れてください。〔図5〕
- ⑤ Dチームカード、Eスコアカード、FスペアカードとI、JチョウネジをHカード用巾着に入れ、Gカバンの中に入れてください。

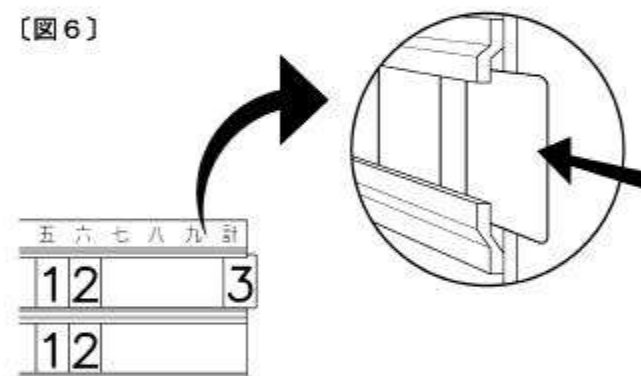
〔図5〕



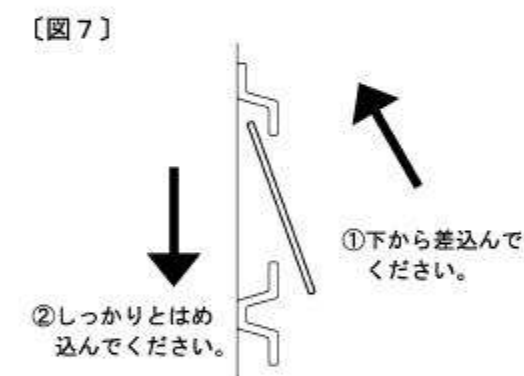
## 使用方法

- ① Dチームカードにチョークでチーム名を記入します。チョークで記入する面はザラザラ面を使用してください。(※チョークは付属しておりません。市販のものをお使いください)
- ② 使用するEスコアカードはCカードホルダーに入れておきます。
- ③ 点数が入ったら、Eスコアカードを入れてください。スコアカードは横からスライドさせるか〔図6〕、前から差し込んでください〔図7〕。

〔図6〕

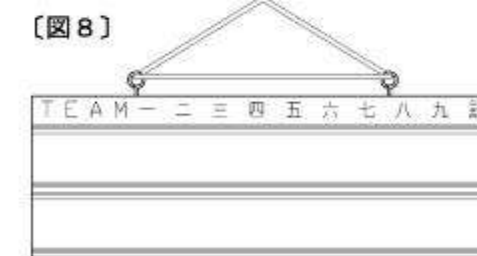


〔図7〕



◎本体を組み立てずに、壁などに吊るして使用する場合はA本体にK吊り下げ用金具を取り付け、ロープ等でしっかりと結び、吊るしてご使用ください。〔図8〕

〔図8〕



製造元 **株式会社トーアスポーツマシーン**  
BASEBALL PITCHING MACHINE & SPORTS MACHINES  
 本社 〒651-0031 大阪市大正区泉町6丁目6番12号 TEL. (06) 6552-8247  
 松阪工場 〒515-0041 三重県松阪市上川町長楽3456-2 TEL. (0598) 28-6668

この商品は、予告なく仕様を一部変更・改良する場合がありますので、あらかじめご了承ください。