

バックネット

組立説明書

- この度は、バックネットをお買い上げいただき誠にありがとうございます。
- バックネットの組み立てに際しては、必ずこの「組立説明書」を参考に行ってください。
- ご使用前に安全上のご注意をよくお読みの上、正しくお使いください。
- この「組立説明書」は、使用者がいつでも読めるところに大切に保管してください。

安全上のご注意 ⚠️ 必ず守ってください

※ここに示した注意事項は、製品を安全に正しくお使いいただき、あなたや他の人々への危害や損害を未然に防止するためのものです。

※このバックネットは、野球・ソフトボールの用途以外には使用しないでください。

※絵表示と意味は次のようになっています。
図の中や近傍に具体的な禁止内容が描かれています。

⚠️ 警告 取り扱いを誤った場合、「死亡または重傷を負う可能性が想定される」内容を示しています。

⚠️ 注意 取り扱いを誤った場合、「傷害を負う可能性および物的損害のみの発生が想定される」内容を示しています。

🚫 禁止の行為であることを告げるものです。

⚠️ 守っていただくべき義務行為を示しています。

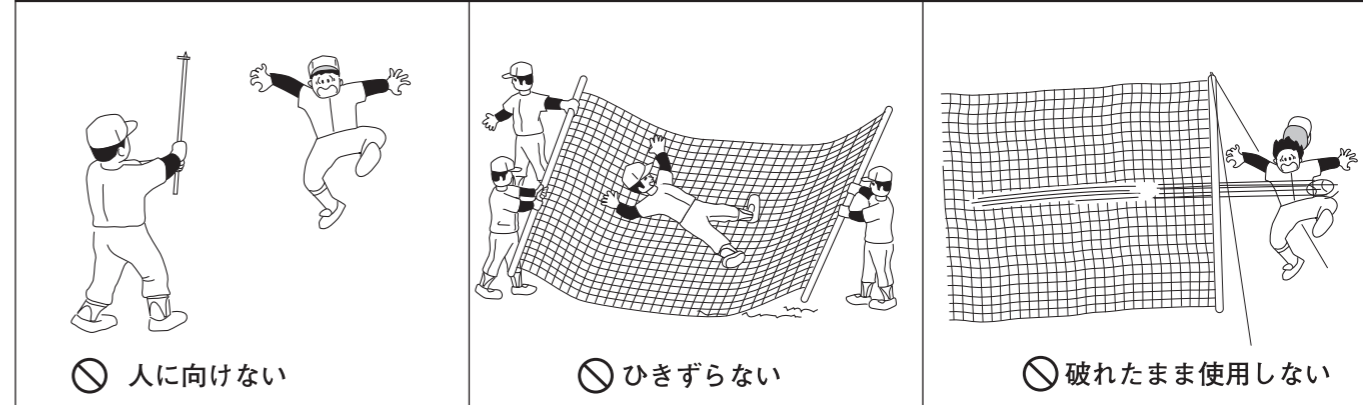
⚠️ 警告

- ⚠️ 必ず大人の方が付き添い、組み上がり後最終の確認を行ってください。
- ⚠️ 使用前にネットの破れや、その他異常箇所がないかを確認してください。ネットを破れたまま使用すると後ろにボールが抜けて後方にいる人がケガをする恐れがありますので、必ず補修を済ませた後に使用してください。
- 🚫 本製品の改造は絶対にしないでください。
- ⚠️ 必ず組立説明書に従って組み立ててください。
- 🚫 ネットや支柱にぶらさがったり引きずったりしないでください。
- 🚫 パイプの先端を人に向けないでください。
- 🚫 野球・ソフトボールの用途以外には使用しないでください。
- ⚠️ 使用時は、付属のロープ・クイにて必ず固定してください。
- ⚠️ 風の強い日、又は突風の吹く恐れのある日はネットが倒れる（風で飛ばされる）恐れがありますので使用を中止してください。
- ⚠️ 専用バッグに収納する際、下パイプのキャップは必ず取り付けてください。バッグが破れて下パイプ先端が飛び出てケガをする恐れがあります。

⚠️ 注意

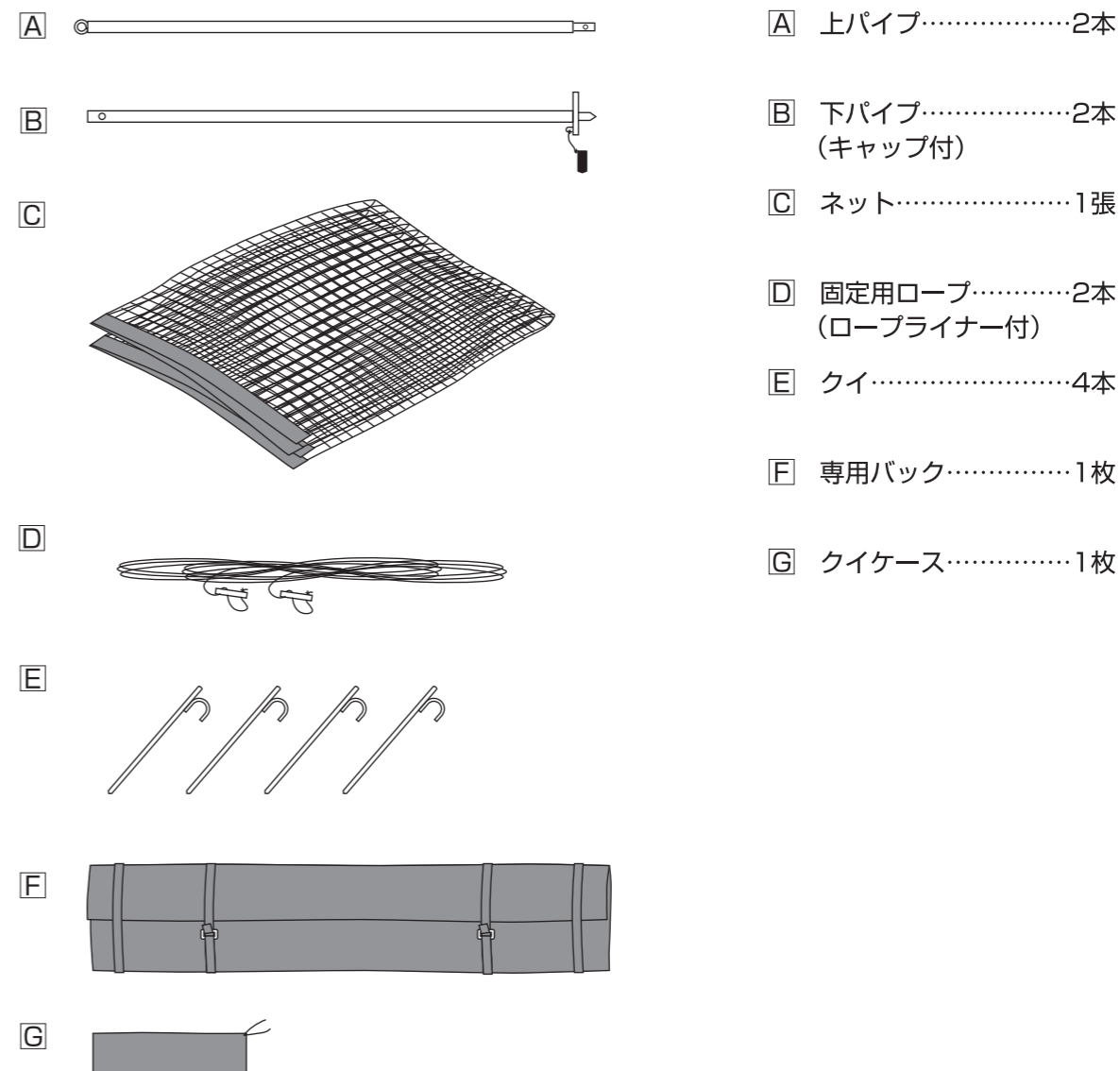
- ⚠️ 組み立て・移動・収納は大人3人以上で行ってください。
- ⚠️ 組み立て時にパイプを差し込む際、指や手をはさまないように注意してください。
- 🚫 専用バッグには、パイプ・ネット・付属品以外のものは入れないでください。重量によりバッグが破れる恐れがあります。
- ⚠️ 収納後の移動時には、専用バッグ移動用取っ手を持って大人2人以上で運んでください。

禁止事項



箱の中に入っている部品

◆お買い求めいただいた商品の部品が「組立説明書」どおりに入っていることを確認してください。

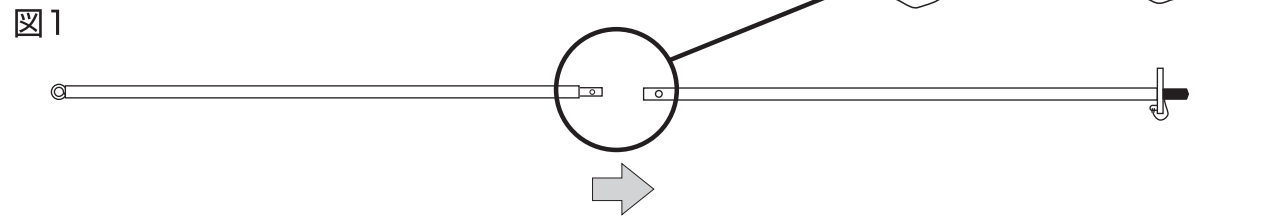


1 組立方法

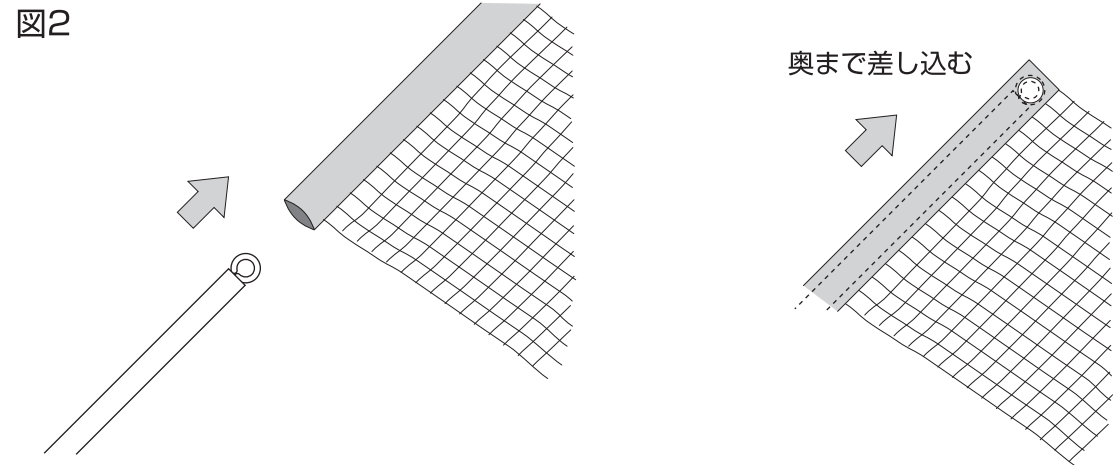
※組み立ては、大人3人以上で行ってください。
 ※組み立て時にパイプを差し込む際、指や手をはさまないように注意してください。

1 C ネットを広げてください。

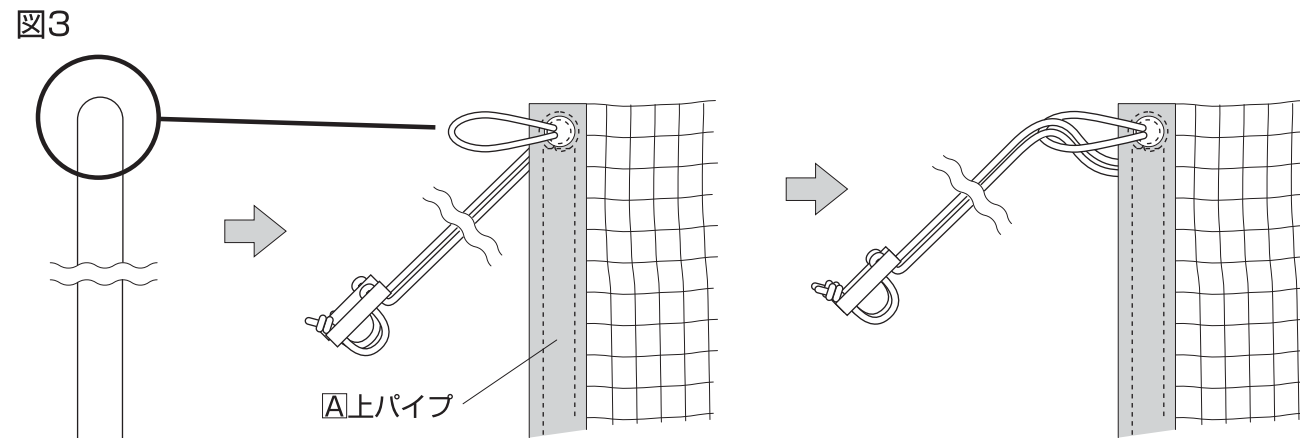
2 B 下パイプ (キャップ付) に A 上パイプをボタンを押しながら差し込んでください。〔図1〕



3 C ネットの両サイドに取り付けられている筒状の部分にパイプを差し込んでください。〔図2〕



4 D 固定用ロープ (ロープライナー付) を2つに折り、ロープの真ん中を図3のように通し固定してください。〔図3〕

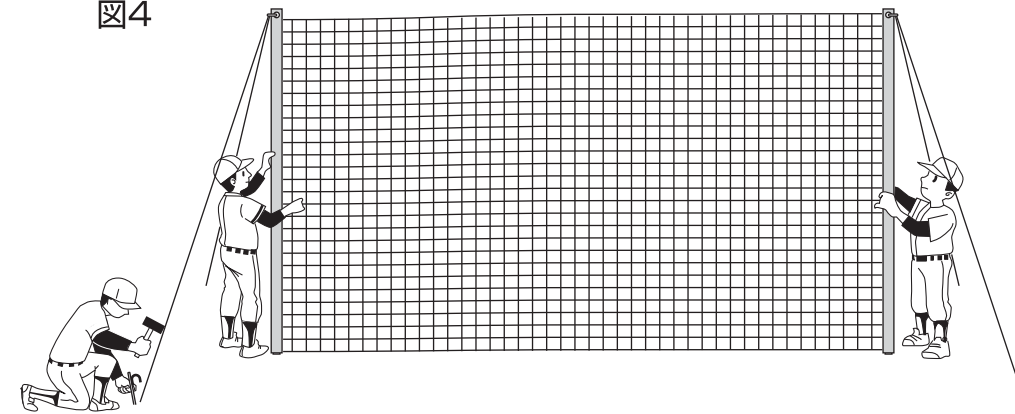


※パイプのリングと筒状部分の穴を通してロープを通してください。

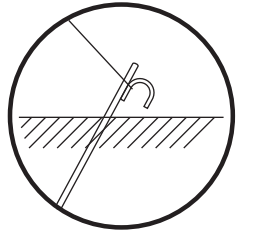
5 B 下パイプ (キャップ付) 部のキャップを外し、C ネットを立ててください。リングに通したD 固定用ロープ (ロープライナー付) を引っ張り E クイの位置を決め、打ち込んでください。〔図4〕



図4

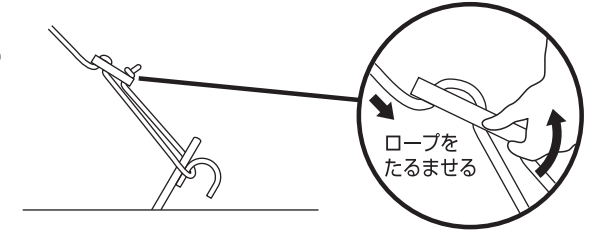


E クイはロープに対して図のように打ち込んでください。



6 図5のように打ち込んだ E クイに D 固定用ロープを掛けロープ (ロープライナー付) の張りをロープライナーで調節してください。〔図5〕

図5

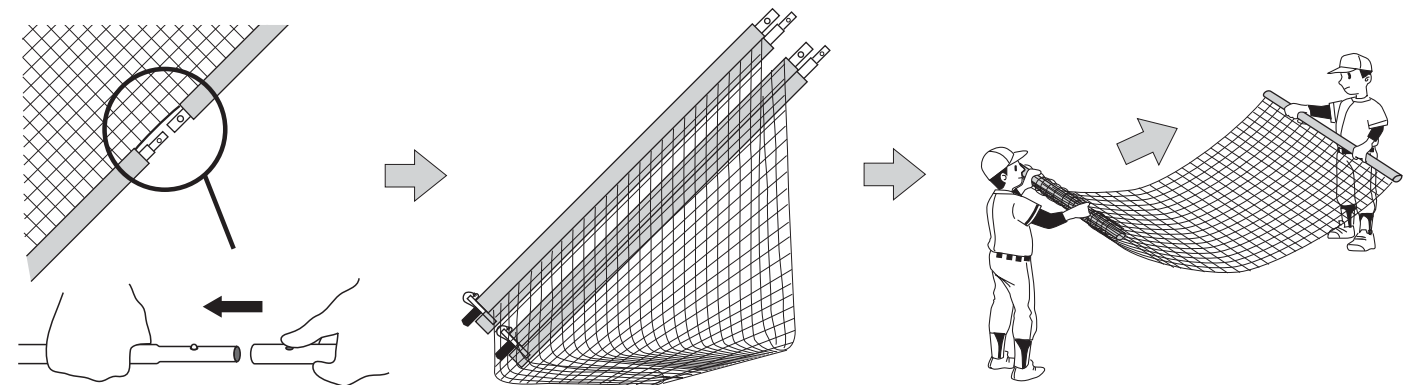


ロープライナーの下部を少し持ち上げ、上側へスライドさせ調整する。

2 収納方法

※収納は、大人2人以上で行ってください。

- 1 D 固定用ロープ (ロープライナー付) の張りをゆるめ E クイから外してください。
- 2 A 上パイプ、B 下パイプ (キャップ付) をボタンを押しながら外してください。
- 3 B 下パイプ (キャップ付) のキャップをはめてください。
- 4 A 上パイプ、B 下パイプ (キャップ付) を合せてください。
- 5 C ネットを巻いてください。



6 E クイを抜いてください。

製造元 **株式会社トーアスポーツマシーン**
 BASEBALL PITCHING MACHINE & SPORTS MACHINES
 本社 〒551-0031 大阪市大正区泉尾6丁目6番12号 TEL. (06) 6552-8247
 松阪工場 〒515-0041 三重県松阪市上川町長楽3456-2 TEL. (0598) 28-6669

この商品は、予告なく仕様を一部変更・改良する場合がありますので、あらかじめご了承ください。